

12+



**ВЫГОДНАЯ
ЦЕНА**

ДАЧА



№ 4 (100) 19 февраля 2018 года **PRESSA.RU**

Выходит по понедельникам два раза в месяц

ПОДПИСНОЙ ИНДЕКС В КАТАЛОГЕ «ПОЧТА РОССИИ» П2940



**НА КУБАНИ
САЖАЮТ БАНАНЫ**

стр. 13

**ТОМАТЫ-
ВЫРУЧАЛОЧКИ**

стр. 12

**КАКИЕ ЯБЛОНИ
ПРЕВЗОШЛИ АНТОНОВКУ**

стр. 8

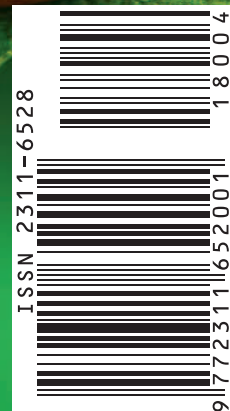
**РОЗЫ ГОЛУБЫХ
КРОВЕЙ**

стр. 19

**КАК ПОЛАДИТЬ
С ЕЖЕВИКОЙ?**

стр. 10

РАННЯЯ КАРТОШКА стр. 6
КАК ПОЛУЧИТЬ КЛУБНИ К 20 ИЮНЯ





У ДАЧНОЙ КАЛИТКИ

с Владимиром Огородниковым



Падает снег

■ Снегопад накрыл двор, дом, деревню, да, кажется, весь мир за одни сутки. Я смотрел в окошко. На белый свет выходит с лопатой не спешил. Пусть выдохнется, а там уж возьмемся. Нашел в планшете Сальватора Адамо и включил любимое «Tombe la neige». Задремал.

Это любопытное ощущение, когда привычная стихия вдруг угрожающе начинает брать над тобой верх. Не страх, но неприятное удивление. Удивление, от которого недалеко и до паники. Нечто подобное испытывал я, когда, проснувшись, увидел, что окно заметено по форточку.

А вокруг вдруг стало пронзительно тихо. Адамо молчал. Во тьме дошевеливались на стене отблески угасающей печки. Щелкнул выключателем – света нет. Это как раз успокоило – привычно. Любая стихия у нас первым делом захватывает подстанции, трансформаторы и линии передач.

Сел на диван, закутался в полушубок и предался пораженческим мыслям. Первая из которых – не я сам себя откопаю, а меня должны откапывать.

Вдруг с улицы раздался крик, удары в ворота. Упал в валенки, запахнулся в полушубок, взял шапку и вышел вон. За воротами стоял сосед, мужик лет пятидесяти. «Живой? – спрашивает, – тогда бери лопату, и пошли стариков откапывать». По дороге рассказал, что из избушки долгожителей Лукиных из-под снега пробился шест с белой наволочкой. «SOS подали», – смеется сосед.

Часа за два управились. Да нас и человек-то десять было, не меньше. Старушка встретила спасителей тарелкой горячих оладий. Старик литром самогона. «О!, – оживились мужики, – его, родимого, и откапывали!».

Я сидел, отогретый, с горящими щеками, и думал, какая это ерунда – стихия. Любая. Если не за себя барахтаешься, а за других.

В журнале «Дачный спец» № 3 (в продаже с 12 марта 2018 г.), посвященном теме «Весенний сад», вы сможете найти много полезной информации о качестве саженцев, способах обрезки и технологии прививки плодовых, ягодных и декоративных культур.

ООО «ИД «КАРДОС» 12+ Реклама

Календарь работ

19 февраля – 4 марта

пн	вт	ср	чт	пт	сб	вс
12	13	14	15	16	17	18
19	20	21	22	23	24	25
26	27	28	1	2	3	4
5	6	7	8	9	10	11



Проведение садовых работ нужно корректировать, исходя из погодных условий региона

Овощные

■ На рассаду высевают семена баклажана (ранние сорта), перца сладкого и острого (ранние сорта), томата (сорта среднего срока созревания). Также можно посеять семена огурца для дальнейшего выращивания в теплице.

■ В конце февраля приступают к выращиванию рассады бамии и эндивия.

■ Пересаживают многолетние овощи и пряновкусовые культуры (острый перец, базилик, майоран, мяту и др.), выращиваемые на подоконнике.

■ В отапливаемых теплицах или на подоконнике начинают выращивать редис. Семена высевают в ящики по схеме 5 x 5 см.

Плодовые

■ Вокруг яблонь (особенно молодых) осторожно разрушают вилами ледяную корку.

■ Под сливами и вишнями, нарушив ледяной наст, продолжают накапливать снег. Это притормозит пробуждение растений и поможет увести от майских заморозков.

■ В начале марта приступают к формирующей обрезке кроны плодовых деревьев.

■ Когда среднесуточная температура достигнет 5°C, проводят первое опрыскивание плодовых против возбудителей болезней и вредителей (зимующих на коре яиц яблонной медяницы, различных тлей, плодовых клещей, листоверток, гусениц яблонной моли).

Ягодные

■ Кусты начинают постепенно освобождать от снега. Сильно наклоненные ветви освобождают полностью, чтобы избежать их поломки.

■ Если пригнутые осенью к земле побеги малины показались из-под снега, их освобождают от подвязки и приподнимают.

■ Высевают на рассаду семена земляники, заделывая на глубину не более 0,5 см. Всходы появятся через 2–3 недели.

■ На участках с крутыми склонами делают снежные валы поперек склона для задержания талых вод. На участках в низине, наоборот, рассчитывают водоотводные каналы, так как ягодники не выносят длительного переувлажнения.

Март наиболее опасен для деревьев солнечными ожогами на штамбах и в развилках скелетных ветвей. Особенно страдают косточковые породы и яблони сортов Мелба, Уэлси, Лобо

Цветочные

■ Высевают на рассаду семена агератума, мезембриантума, периллы, петунии.

■ На подраживание высаживают ацидантеру, крокосмию, гальтонию, тигридию.

■ Проводят инвентаризацию луковок и клубней, хранящихся в подвалах и холодильниках. Если на посадочном материале появились подгнившие участки, то их аккуратно срезают. Срезы смазывают зеленкой.

■ В начале марта контролируют, чтобы на клумбах с многолетними цветами было достаточно снега – это защитит корни растений от морозов. Но нужно помнить, что слишком большое количество снега может вызвать выпревание растений при его таянии.

Декоративные деревья и кустарники

■ Внимательно осматривают штамбы у деревьев: нет ли повреждений от грызунов (мышей, зайцев). Раны зачищают острым садовым ножом, после чего замазывают садовой пастой или варом.

■ По мере схода снежного покрова необходимо снимать зимние укрытия с хвойных и заменять их притеняющими конструкциями, чтобы избежать выпревания хвои при продолжительных оттепелях.

■ При повышении температуры воздуха в укрытиях на розах и других теплолюбивых кустарниках нужно устраивать вентиляционные отдушины.

ДЕНЬ БЕСПЛАТНЫХ КОНСУЛЬТАЦИЙ



1 марта 2018 года Росреестр проведет единый «День консультаций» для граждан во всех субъектах страны. В ходе этого мероприятия территориальные органы Росреестра и филиалы Федеральной кадастровой палаты проведут бесплатные консультации для населения по вопросам деятельности ведомства. Для граждан также будут организованы консультации о способах получения услуг Росреестра в электронном виде. Мероприятие приурочено к 10-летию образования Росреестра и 20-летию создания в России системы государственной регистрации прав на недвижимое имущество и сделок с ним. В настоящее время Росреестр наряду с функциями по государственной регистрации прав отвечает за кадастровый учет, ведение ЕГРН, государственную кадастровую оценку, земельный надзор, а также осуществляет надзор за деятельностью саморегулируемых организаций кадастровых инженеров и оценщиков.

По материалам пресс-центра Росреестра



Спросите Распопова!



Садовод-испытатель, последователь природного земледелия, врач, к. м. н. Геннадий Федорович Распопов на страницах газеты «ДАЧА» ответит нашим читателям



8 (495) 721 50 97
(в будни с 11.00 до 18.00)

Электронная почта dacha@kardos.ru

Другие ответы ищите по хештегу #спроситераспопова

НЕ ПРИЩИПНУТЬ ЛИ АЙВУ?

Подскажите, нужно ли прищипывать росток айвы, выросшей в горшке на окне из семечка? На какой высоте? Будет ли она куститься?

Инна (по электронной почте)



■ Уважаемая Инна! Обычно росток, выросший из семечка, в первый год трогать не стоит, пусть растет в полную силу. А вот весной второго года до распускания почек следует укоротить его на одну треть. Тогда действительно появятся сильные боковые ветки, три из которых нужно оставить. А вот остальные, растущие под очень острыми углами, придется удалять.

ВИГНА ЛЮБИТ ДЛИННЫЕ НОЧИ

Пробовали вырастить вигну, соблазнили тем, что это красивое вьющееся растение, к тому же стручки у нее чуть ли не до метра. Но урожая мы так и не увидели, зацвела вигна поздно. В чем мы могли ошибиться? Какие правила выращивания требуются для этого растения?

Зоя Ивановна, п.г.т. Усть-Кинельский, Самарская обл.



■ Уважаемая Зоя Ивановна! Вигна растет в Китае, Японии, в нашей стране может расти во Владивостоке и Краснодарском крае, где длинные темные ночи. В вашей зоне летом ночи короткие, поэтому она начинает цвести в конце августа, когда ночи становятся похожи на ее «родные» – китайские и японские. Поэтому я даже не мечтаю о стручках вигны длиной в метр, а высаживаю районированные сорта спаржевой фасоли, длиной 20 см. Их в продаже много. Конечно, хочется вырастить у себя нечто неизведанное, но южные новинки с необычным размером и якобы урожаем – это больше красивая реклама.

У НАС НАШЕСТВИЕ КРОТОВ

Прошлым летом у нас было нашествие кротов, намного больше обычного, на участке не оставили ровного места. Чем это может быть вызвано? Не помогают ни шумовые отпугиватели, ни закопанные головы селедок. Что можно сделать, если наша семья категорически против негуманных способов борьбы с ними? В Европе в парках и садах газоны ровненькие, ни одного холмика. Как же там борются с кротами?



Елена Борейко, г. Домодедово

■ Уважаемая Елена! К сожалению, бороться с кротами только гуманными способами невозможно, сил не хватит. Если в земле появляются дождевые черви, кроты обязательно придут. Только один способ эффективный – парасотен кротоловки на гектар, из года в

год. На западе, чтобы избавиться от кротов, используют яды. А под газонами на глубине около полуметра выстилают металлические сети – и так по всей площади газона. Однако это требует больших финансовых затрат и большого труда.

ЯБЛОНЯ ПОКРЫЛАСЬ ЛИШАЙНИКОМ

На нашем участке растет яблоня сорта Память Ульянищева, ей идет четвертый год. На стволе появился такой вот лишайник (см. фото), который вызывает у меня беспокойство. У других садоводов на яблонях тоже есть такой налет, и яблоки мелкие, невзрачные. Деревья выглядят больными. Что это может быть за заболевание, и как помочь моей яблоне, пока еще очаги не по всему стволу?

Ольга Мусина, Волоколамский р-н, Московская обл.



■ Уважаемая Ольга! Лишайник растет сам по себе – что на стволе, что на скалах. И питается утренними росами и минералами из пылинок воздуха. Яблоням вреда не приносит, это не гриб-трутовик. Такой лишайник есть и на наших деревьях в саду, но я с ним не борюсь, просто часто опрыскиваю стволы аэрированным компостным чаем, который готовлю сам. Тогда вредные грибы кору не поражают.

Насчет яблонь, которые выглядят больными, сложно помочь без описания недуга. Причин может быть много. Но лишайник – не причина болезни деревьев.

ООО «ИЗДАТЕЛЬСКИЙ ДОМ «КАРДОС» приглашает на работу

МЕНЕДЖЕРА ПО ПРОДАЖЕ РЕКЛАМНЫХ ПЛОЩАДЕЙ

ДОЛЖНОСТНЫЕ ОБЯЗАННОСТИ:

- Продажи рекламных площадей в газетах «ТЕЛЕК», «ДАЧА», «Планета здоровья», журнале «Дачный спец» и других изданиях
- Менеджер полного цикла: холодные продажи, документооборот (заявка, счет, договор и т. д.)
- Поиск, ведение, удержание клиентов

ТРЕБОВАНИЯ:

- Опыт работа не менее года
- Уверенный пользователь ПК
- Грамотная речь
- Образование среднее/высшее
- Наличие клиентской базы приветствуется

МЫ ПРЕДЛАГАЕМ:

- Работу рядом с м. «Кожуховская»
- График работы 5/2
- Оформление по ТК РФ
- Оклад + процент

Отдел кадров: г. Москва, м. «Кожуховская», ул. Угрешская, д. 2, стр. 15
+7 965 353-37-54, +7 495 933-08-32 (доб. 234), Юлия Андреевна

СЕЯТЕЛЬ®

УДОБНЫЙ РУЧНОЙ МЕХАНИЗМ
ДЛЯ ТОЧНОГО ВЫСЕВА СЕМЯН

ОВОЩНЫХ КУЛЬТУР И ЦВЕТОВ В ГРУНТ

- **Технологичен** - в комплекте два сменных штока (зеленый и красный). Зеленый используется при посеве семян диаметром до 1,5мм, таких, как морковь, салат, петрушка, укроп и др. Красный шток используется при посеве семян диаметром до 3,5мм, подойдут дражированные семена, редис, лук и др.
- **Облегчает труд** - не нужно дополнительно прорезивать посеvy.

СЕЯТЕЛЬ® - ЭТО МЕХАНИЧЕСКОЕ УСТРОЙСТВО, ПРЕДНАЗНАЧЕННОЕ
ДЛЯ ТОЧНОГО, ЭКОНОМИЧНОГО ВЫСЕВА СЕМЯН

- **Экономичен** - экономит дорогостоящие семена. Каждое семя отдельно попадает в лунку и даёт урожай.
- **Удобен** - лёгкий пластиковый прозрачный корпус со специально подобранной формой удобно располагается в ладони, обеспечивая быстрый посев.



ВСЕ СЕМЕНА РАБОТАЮТ на УРОЖАЙ !!!



www.grepharm.ru

Реклама



К ЧИТАТЕЛЮ

ДОРОГИЕ НАШИ ЧИТАТЕЛИ!

Вы держите в руках сотый номер газеты «ДАЧА pressa.ru» Издательского Дома «КАРДОС». Возможно, кому-то это цифра покажется незначительной, но для нас с вами это первый юбилей. Он совпал с днем рождения газеты, которая появилась на свет четыре года назад 17 февраля. Да, «ДАЧА» – молодая газета, но возраст в нашем деле не помеха. За короткое время издание заслужило доверие огромной армии садоводов-любителей и профессионалов. Без преувеличения, «ДАЧУ» читают земледельцы всех регионов страны. Мы получаем письма из Краснодара и Петербурга, Воронежа и Петрозаводска, Екатеринбург и Тульы, нам пишут из маленьких поселков и сел. И каждое письмо начинается со слов благодарности редакции, объяснений в любви. Мы стараемся отвечать взаимностью.

Мы не устаем повторять, что главные герои нашей газеты – это сами читатели. Каждый номер прожит не только нами, но и вами. Мы очень хорошо понимаем, что за каждым присланным вами письмом стоит многолетний опыт и нелегкий труд. И через нашу газету вы стремитесь передать друг другу свои знания, советуете, подсказываете, предупреждаете от ошибок. Смеем надеяться, что эта открытость, желание помочь другим дачникам дает свои весомые результаты – наши сады год от года становятся богаче, краше, здоровее.

Спасибо всем, кто с нами с первого номера, и всем, кто только познакомился и готов отправиться с нами в этот тернистый, но интересный путь. Особенно приятно сознавать, что среди читателей мы обрели настоящих друзей и Учителей. Огромная благодарность нашим экспертам, людям высокого профессионализма и безупречной репутации. С первым юбилеем!

Ваша «ДАЧА»

Дюймовочка подружилась с Мраморной

■ Груши любят все, а особенно я. Моя груша Дюймовочка раньше давала хотя и сочные, но мелкие плоды. А я лет восемь назад привил на нее сорт Мраморная – на фото я со своими «мраморными» грушами, собранными с дерева Дюймовочки. Думаю, дело не только в прививке, а еще и в уходе. Под грушу стараюсь накопить сена, положить древесную золу, а в этом году ствол еще обматываю глиной с коровяком.

Кстати говоря, глинистую почву многие не любят и плохо о ней отзываются, а зря. Мне стало интересно узнать ее минеральный состав: это каолин – до 47%, оксид алюминия, вода до 14%, это еще и калий, магний, двуокись кремния, гидроксид железа и алюминия, известняки, мраморы, шпаты и так далее. Все это неопценное богатство, натуральное, которое легко можно и нужно использовать для садово-огородных дел.

Михаил Княгичев, Московская обл., г. Луховицы



Искупайте на здоровье

■ Весенний горячий душ против вредителей растений – обязательное мероприятие в нашем саду. Проверено: кипяток обжигает и убивает болезнетворные грибы на поверхности веток, побегов, почек.

Для этой процедуры выбираю сухую погоду. Затапливаю баню, в 100-литровом баке нагреваю до кипения снеговую воду, заполняю лейку с мелким ситечком и иду поливать. На каждый куст расходую 8 литров воды. Ошпарить свои растения не боюсь – при рассеивании воды из лейки ее температура опускается до 70–75°C, и она не обжигает растения.

Придерживаюсь правила: куст обрабатывать только в один прием. Если даже кажется, что капли кипятка попали не на все ветки, то повторное опрыскивание куста недопустимо. Кипяток быстро остывает, отдавая веткам свое тепло. А при повторной обработке горячая вода уже легко проникнет внутрь почек, обожжет их.

Не забываю о молодых плодовых деревцах и малине. Их удобнее обрабатывать из опрыскивателя. Ошпариваю земляничные грядки, но тут температуру снижаю до 60–65°C.

Результат налицо. По моим наблюдениям, обработка растений горячей водой действительно избавляет их от многих болезней и вредителей, а значит, и положительно влияет на урожай.

Александр Никонов, г. Нижнекамск

В темноте и на свету

■ При посеве крупные семена присыпают слоем почвы, равным примерно 3-кратной высоте семени. Им нужно больше влаги для прорастания и дальнейшего роста, а это возможно лишь под покровом грунта. К культурам с темновсхожими семенами относятся перец, баклажан, тыква, огурец, флокс, редис, фацелия, вербена, клецелина, бархатцы, амарант и другие. После посева ящики накрывают пленкой и поливают по мере подсыхания почвы. Обычно раз в 1–2 дня.

Мелкие семена сверху почвой не присыпают или только слегка присыпают песком, но при этом периодически опрыскивают водой из пульверизатора, не допуская их подсыхания. Без воды проросшие всходы высохнут, не успев закрепиться корешком. К культурам с световсходящими семенами относятся петунья, бегония, колокольчики, лобелия, вероника персидская, львиный зев, глосиния, седум, гейхера, мимулус, примула, портулак, душистый табак, алиссум, сельдерей.

Емкость с посевами накрывают стеклом или пленкой, не препятствуя проникновению света.

Соб. инф.



ФОТО Robert Przybylski/Shutterstock/TACC

С миру по нитке, или помогать нельзя стесняться!



Вряд ли в мире найдется человек, который сказал бы, что его совершенно не трогают проблемы брошенных животных, ежедневно страдающих в приютах от недостатка внимания со стороны человека. Хорошо, давайте смотреть правде в глаза – такие люди найдутся, но мы говорим не о них.

Можно сразу договориться:

- Если вы – не тот, кто считает, что этим животным нужна помощь и чувствует ответственность общества за «тех, кого приручили»;
- Если вы можете пройти мимо явно домашней и явно потерявшейся или брошенной собаки на улице;
- Если вы не благодарите и не желаете всего самого хорошего людям, которые зачастую безвозмездно помогают этим несчастным пу-

скай не найти нового любящего хозяина, не жить долго и счастливо, то хотя бы достойно провести последние дни жизни, не страдая от боли и агрессии людей и других животных. Так вот, если все это не про вас и вам все равно – просто закройте этот текст.

Все еще читаете? Тогда, возможно, эта информация покажется вам интересной – волонтером может стать абсолютно любой человек! Да, люди, которые работают в приютах для животных не святые, не сумасшедшие и не скучающие безработные, которым просто нечем заняться. И волонтер – это не обязательно тот, кто проводит в приюте 12 часов кряду (хотя есть и те, кто бывает здесь больше), держит дома 6 собак и 12 кошек (и так тоже бывает) и живет только ради братьев наших меньших, жертвуя семьей, карьерой и собственным здоровьем.

Волонтером может стать каждый, нам важно только ваше желание и совершенно не имеет значения, сколько времени вы готовы тратить

на это занятие.

Смотрите сами:

- Вы хотите и у вас есть возможность работ непосредственно с животными? Добро пожаловать к нам – помощь с выгулом, кормежкой, социализацией всегда пригодится. Поверьте на слово, а лучше приезжайте к нам и убедитесь сами – вас очень ждут и заранее любят, ведь больше всего нашим питомцам не хватает внимания и человеческого тепла!
- Не готовы проводить в приюте много времени? Приезжайте на несколько часов и захватите фотоаппарат – возможно, благодаря именно вашим фотографиям собака или кошка найдут своего нового хозяина;
- Есть автомобиль или просто готовность к разъездам? Позвоните нам, и мы расскажем, где можно забрать корм или лекарства, которые другой добрый человек готов подарить нашему приюту – просто привезите это к нам и, возможно, это спасет чью-то жизнь;

- Помимо этого, наши волонтеры помогают распространением листовок, визиток и плакатов, размещают объявления о животных, которые ищут дом, в сети Интернет, в общем, делают добрые дела, даже не отступая от своего привычного жизненного пути.

Мы не просим звонить нам прямо сейчас. Просто знайте – когда у вас будет свободный день или час, когда вы захотите сделать доброе дело и о ком-то позаботиться – есть место, где ваша помощь действительно нужна и важна. Каждый день. Даже самая маленькая. Главное – от души.

БЛАГОТВОРИТЕЛЬНЫЙ ФОНД ПОМОЩИ БЕЗДОМНЫМ ЖИВОТНЫМ «КОТОПЕС»

Тел. +7 (495) 504-37-81

E-mail: info@kotopes-bf.ru • Skype: [kotopes-bf](https://www.skype.com/ru/contacts/kotopes-bf)

<http://kotopes-bf.ru>

СПАСИ ЖИЗНЬ СЕЙЧАС!

Реклама



ПРИШЛИТЕ В РЕДАКЦИЮ СВОЙ ДЕЛЬНЫЙ СОВЕТ И ПОЛУЧИТЕ 1000 РУБЛЕЙ!

Погреб с умной вентиляцией

Так получилось, что в свое время на даче построили обычный погреб. Он закрывался наглухо. И каждый раз, когда открывали, приходилось сначала хорошо проветрить, иначе не хватало кислорода. Прошлым летом я осилил новый, но сделал его уже по уму – с саморегулирующейся вентиляцией. Делюсь идеей с читателями «ДАЧИ»

■ В поисках вариантов нашел интересную выписку из старой статьи. Идея мне понравилась, ее-то я и реализовал.

На рисунке 1:

1 – утепленные крышки лаза;

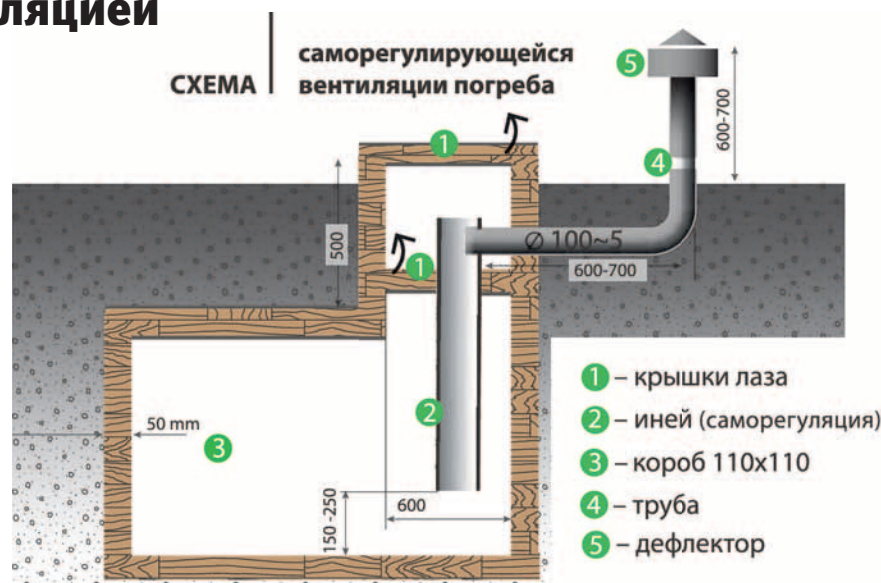
2 – иней (саморегуляция);

3 – короб сечением 110 x 110 мм, выполненный из прогрунтованных и покрашенных досок;

4 – стальная труба диаметром 100 x 5 мм;

5 – дефлектор, обеспечивающий подсос воздуха из погреба при обдуве его ветром.

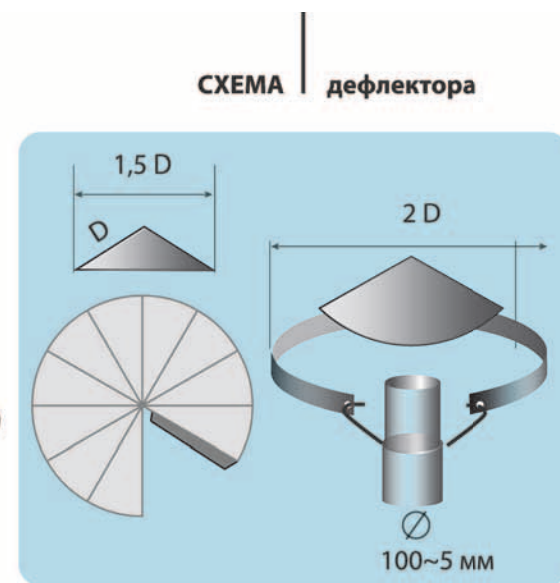
Подсасываемый из погреба влажный воздух (в погреб можно поставить



- 1 – крышки лаза
- 2 – иней (саморегуляция)
- 3 – короб 110x110
- 4 – труба
- 5 – дефлектор

ведро, наполненное водой, для увеличения влажности) проходит сначала по «теплому» коробу и, попадая в «холодную» стальную трубу, охлаждается. На внутренней поверхности трубы появляется иней. Чем холоднее, тем больше инея, тем меньше становится отверстие. При потеплении иней тает, вода стекает на пол погреба.

На рисунке 2: D – внутренний диаметр трубы, в которую вставляется дефлектор. Колпак выкраивается так: круг радиусом, равным D, делится на 12 частей, две из которых вырезаются, оставляя припуск. Материал – жесть или пластик. Соединять детали можно полосами того же материала или проволокой, расплющенной на концах, с помощью закле-



почника, сварки, пайки, склейки. Можно и готовый дефлектор купить.

Как на деле будет служить эта идея, говорить пока рано. Может быть, кто-то использовал подобное и готов поделиться впечатлениями или обсудить эту тему. Буду очень признателен. Д

Владимир Григорьев,
г. Самара



Помидоры растут парой

В мои школьные годы в Белоруссии овощи сажали в один ряд на высоких грядках, как картошку. Так поступали почти со всеми овощами, кроме капусты, огурцов, лука, чеснока. Получали хороший урожай, но были трудности с поливом. Спустя годы я усовершенствовал этот способ посадки

яичной скорлупой, или шелухой семечек подсолнуха, или мелкими древесными стружками и так далее. В этом случае землю в стаканчиках нет надобности рыхлить.

При достижении ночью плюсовых температур рассаду перемещаю на балкон. Чуть позже так же поступаю с перцем. Рассада, выращенная при более низкой температуре, закаляется, не вытягивается.

В стаканчиках у меня всегда растут по два растения; в лунки высаживаю их тоже по двое, то есть в каждой лунке – два корня и два стебля. Каждый томат формирую в один стебель.

Через две недели после высадки рассады на растения помидора «надеваю» патрубок от 5-литровой пластиковой бутылки (обрезаю дно и верх) и углубляю в почву. После полива подсыпаю в патрубок землю или мульчу. Так корневая становится значительно больше, они сильнее, соответственно, увеличивается и урожай. В этом году еще применил капельный полив, показатели стали еще лучше.

Кстати, по два растения в лунку я сажаю кабачки, тыкву, перец. Суммарный урожай всегда получается заметно больше. Д

Леонид Шапкин,
г. Балабаново, Калужская обл.

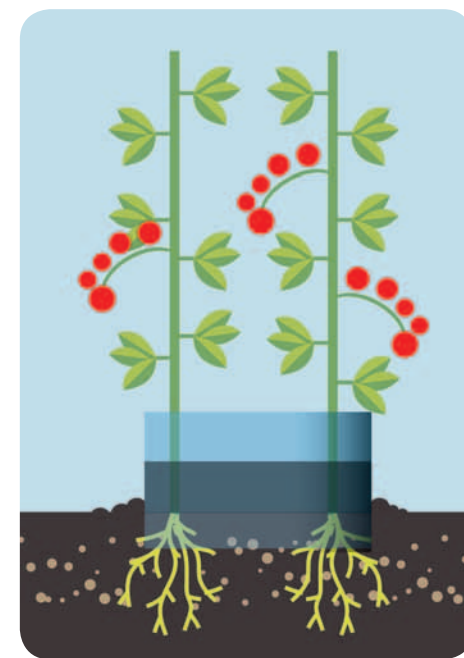


ФОТО Катерина_Tuveleva/Shutterstock/ТАСС

■ На грядках шириной 1 м овощи сажаю поперек, а между рядами посадок делаю борозды-канавки. Глубина зависит от растений. Например, между рядами моркови это 15–17 см. Поливаю в бороздки, мульчирую. Урожай заметно повысился.

Помидоры я сею в конце февраля. Посевы мульчирую или измельченной

Время сажать рассаду!



Конец зимы, не за горами самая долгожданная хлопотная пора для садоводов и огородников – время выращивать рассаду. Уже подсчитаны сроки посева, отсортированы семена, подготовлены инвентарь и ящики. Осталось выбрать почвогрунт для выращивания рассады. И тут лучше довериться профессионалам. Ведь здоровую и крепкую рассаду можно вырастить только на качественном плодородном почвогрунте.

«Авторский почвогрунт» – результат многолетней работы заслуженного агронома РФ А. Е. Го-

ловина и специалистов компании «БиоМастер», в ходе которой было исследовано и опробовано огромное количество почвенных смесей для выращивания рассады в домашних условиях.

«Авторский почвогрунт» производится на основе микса верхового и низинного торфа. Благодаря смешиванию двух видов торфа удалось создать плодородный почвогрунт с однородной, рыхлой и влагоемкой структурой.

Рецептуру «Авторский почвогрунт» дополняет натуральный агромелиорант перлит. Этот ком-

понент накапливает воду и растворенные в ней органоминеральные вещества, а затем постепенно отдает их растению, тем самым подстраховывает садовода от риска залить рассаду.

Речной песок, входящий в состав почвогрунта, предотвращает образование трещин на почве, не допускает её комкования и образования корки на поверхности.

Правильный состав почвогрунта позволяет выращивать рассаду без лишнего хлопота, его не надо улучшать или обогащать. Почвогрунт создает оптимальные условия для роста и развития растений. Сбалансированное соотношение органических и минеральных удобрений обеспечивает рассаду всеми

питательными веществами.

Внутри каждой упаковки «Авторский почвогрунт» есть подарок, пакетик с удобрением «Гумат калия», которое используют и для замачивания семян, и как стимулятор роста после того, как растения взойдут и приживутся.

Дружные зеленые всходы сеянцев на подоконнике радуют наш взгляд и являются залогом будущего богатого урожая.

Выращивайте с удовольствием!

Спрашивайте в магазинах
вашего города

Оптовые продажи:
8 (383) 233-79-79
www.biomaster.pro

Реклама

ООО «Итера Восток», 630073, г.Новосибирск, ул. Геодезическая, 1, ОГРН 1155476069660



Первую картошку едим 20 июня



Светлана Лелютко,
г. Великие Луки, Псковская обл.

Горячая молодая картошечка, политая янтарным маслицем, присыпанная ароматным укропом, – это ли не апогей дачной жизни? Та самая минута, ради

которой мы, собственно, и готовы копать, сажать, полоть, окучивать, волноваться...

И этот праздник «первой картошки» можно отмечать уже в 20-х числах июня даже в северо-западных регионах страны.

Что для этого нужно?



НАГРАДА ЗА ТРУДЫ

Хлопот с ранним урожаем хватает. Зато в 20 числах июня мы уже едим первую картошку. Начинаю подкапывать, снизу руками выбираю крупные клубни. Потом бороздку закрываю, картофель растет дальше.

В каждую кладу по горстке золы и перегноя, щепотку азотоски, все перемешиваю. Укладываю клубень на глубину 5–7 см. Если почва сухая, в лунку выливаю по 0,5 л воды

Начинать готовить семенные клубни к посадке надо как можно раньше, после 10 марта. Брать самые ранние сорта: Тимо, Жуковский ранний, Удача, Розара, Уладар. Лучшие клубни – размером с крупное куриное яйцо (60–80 г.). Их желателно обеззаразить обычной марганцовкой.

Стартуют в опилках

Для проращивания клубней лучше использовать опилки лиственных деревьев. И не просто опилки, а обогащенные удобрением. Я поступаю так. Ведро наполняю опилками и ошпариваю их кипятком. Когда вода остынет, сливаю ее в другое ведро и развожу в ней немного марганца (до розового цвета), настоя золы (1 стакан золы на 1 л воды), 2 ст. ложки суперфосфата, 1 ст. ложку калия и по 1 ст. ложке медного купороса и борной кислоты. Полученным раствором заливаю ошпаренные опилки – и пусть они сутки постоят. Далее опилки хорошо отжимаю и укладываю в пластиковые фруктовые ящики слоем примерно 3 см. На низ ящиков заранее стелю пленку. Поверх опилок кладу промытые клубни картофеля глазками вверх на расстоянии 2 см друг от друга. Далее снова насыпаю слой опилок и кладу картофель. Но делаю не более двух слоев. Затем беру с краев пленку и накрываю ящик, чтобы

картофель быстрее прорастал. Торцы оставляю открытыми для вентиляции.

Для чего нужны опилки? Они, пропитанные разными элементами, стимулируют рост корней. Еще опилки рыхлые – когда из них вынимаешь клубни, появившиеся корешки не повреждаются.

Отращиваем «бороду»

Ящики с клубнями сначала ставлю в теплое, темное место, где температура +15–20°C, и по мере необходимости увлажняю. Через две недели картофель готов для посадки. Как правило, у него уже формируется хорошая «борода» корней и пучок темно-зеленых ростков до 3 см высоты. За два дня до посадки клубни опрыскиваю раствором мочевины (на 10 л воды 5 г).

От пророщенных таким образом клубней всходы появляются на 10 дней раньше обычного, также ускоряется цветение и плодоношение.

Время посадки

Посадку начинаю, как только позволит весна: на северо-западе обычно это с 20 по 25 апреля. Но обязательно проверяю температуру почвы: на глубине 10 см она должна прогреться до 10 градусов. Саперной лопаткой делаю лунки на расстоянии 25 см друг от друга.

или разведенного коровяка. Засыпаю почвой. Закрываю толстым укрывным материалом. Ранней картошки мы сажаем немного: две бороздки по 4 м, так что укрыть бороздки нам под силу.

Через 10–12 дней появляются всходы.

Каков уход

Уход обычный – тяпкой рыхлю, сбиваю сорняки. Окучиваю один раз при высоте ботвы 25 см. Но если предвидится похолодание, окучивание провожу с «головой», то есть оставляю под землей и ростки. И закрываю грядку лутрасилом, ставлю дуги и накрываю пленкой. После заморозков над ростками грунт раздвигаю, иначе под землей они пожелтеют.

Картофелю нужен воздух, поэтому после каждого дождика рыхлю почву, подсыпаю древесную золу между кустами – такая подкормка особенно нужна во время цветения. Можно еще посыпать несколько крупинок азотоски, нитрофоски – это стимулирует клубнеобразование. **Д**



ГРЕЕТСЯ И СНИЗУ, И СВЕРХУ

Почву и гряды для раннего картофеля готовим с осени. Ряды у нас расположены с запада на восток. Бороздки мы делаем мотоблоком, закладываем в них полуперепревший навоз и делаем гребень. Расстояние между гребнями 60 см. Весной по снегу посыпаем гребни золой, так снег растает быстрее. Затем гребни закрываем черной пленкой. Почва хорошо прогревается, так как внутри горит навоз, а наверху – солнышко.

Зелень нам жить помогает



Зелень, которую я выращиваю в огороде, помогает мне поддерживать сон, повышает работоспособность, улучшает зрение. Зная полезные свойства трав, к столу я их подаю не просто так, а чтобы поддержать здоровье. Много лет из разных источников собираю информацию о том, как каждая трава нам помогает

Кресс-салат содержит витамины группы В, А, Е, С, К, D, РР, фосфор, магний, кальций, йод, железо. Он хорошо выводит токсины и шлаки.

Руккола богата витаминами А, С, В6, В9, К, в ней есть йод, медь, цинк, железо, кальций, фосфор, магний, марганец, калий. Это мочегонное растение, улучшает пищеварение. Является источником фолиевой кислоты.

Шпинат сохраняет молодость кожи, хорошо влияет на зрение, желудочно-кишечный тракт, сердечно-сосудистую систему.

Бasilik добавляю в супы и вторые блюда, салаты и пиццу. Он ускоряет обмен веществ, служит профилактикой простуд.

Сельдерей повышает работоспособность, улучшает сон, укрепляет иммунную систему. В этом овоще содержатся калий, кальций, цинк, фосфор, магний, железо, витамины В, Е, А.

Кинза помогает мне нормализовать сон. Для этого несколько листочков добавляю в вечернее блюдо. Ученые доказали: если употреблять кинзу регулярно, то можно вылечиться от язвы и гастрита.

Укроп способствует очищению организма.

Петрушка защищает от стрессов, помогает похудеть. Добавляю укроп в салаты, супы и вторые блюда. **Д**

Валентина Федотова,
г. Нижний Новгород



Почва для растений – это та же еда, и каждая культура любит что-то больше, что-то меньше. Если учесть эти пристрастия, то можно надеяться и на здоровье сеянцев, и на добрый урожай. В помощь огороднику публикуем лучшие рецепты смесей почвы

Самый лучший рецепт почвы

КОМНАТНЫЕ ЦВЕТЫ

КТО ЛЮБИТ ПОКИСЛЕЕ?

Для разных комнатных растений требуется и разный грунт. Какой именно, зависит от их отношения к кислотности почвы.

■ **КИСЛЫЕ ПОЧВЫ:** азалия, антуриум, гардения, гортензия, калла, камелия, монстера, фуксия.

■ **СЛАБОКИСЛЫЕ ПОЧВЫ:** абутилон, алоказия, амариллис, аспарагус, аспидистра, бегония, каланхое, калатея, кливия, пеларгония, примула, пуансеттия, спатифиллум, традесканция, фиалка, фикус, цикламен, циперус, шеффлера.

■ **НЕЙТРАЛЬНЫЕ ПОЧВЫ:** вашингтония, гибискус, замиокулькас, кротон, лимон, молочай, пеперомия, роза, сансеvierия, хойя, хризантема.

■ **ЩЕЛОЧНЫЕ ПОЧВЫ:** адениум, бересклет, мирт, птерис.



Хоста – королева тени! Изысканная элегантность с весны до осени!

февраль-март 2018 г.
скидка -15%
по промокоду САД2Х
тел.: +7 (499) 350-06-57
online.semenasad.ru

Разнообразный выбор сортов

В нашем ассортименте:

Бич Бой (Beach Boy) – хоста с плотными листьями сердцевидной формы. В центре – жёлто-зелёные перья.

Морнинг Стар (Morning Star) – очаровательный компактный куст. Листья меняют цвет.

Парадигма (Paradigm) – крупная хоста. Двойная окраска в сочетании с морщинистой текстурой выглядит очень эффектно.

Сансет Гривз (Sunset Grooves) – хоста среднего размера. С белоснежными цветами и золотистым центром.

Также в ассортименте более 2000 наименований луковичных и многолетних растений в красочной упаковке: гладиолусы, георгины, лилии, хосты, лилейники, флоксы и другие многолетники



Весь посадочный материал высокого качества по доступным ценам

Нашу продукцию можно купить в гипермаркетах, садовых центрах и специализированных магазинах в Москве, МО и других регионах страны.



Агрохолдинг «ПОИСК» 140153, М.О., Раменский р-н, д. Верей, Островецкое шоссе, стр. 500, 501

ООО «Центр Огородник» 140153, МО, Раменский р-н, д. Верей, стр. 500, ОГРН 1035002601336

semenasad.ru

Подробности об организаторе акции, о правилах ее проведения, количестве скидок, сроках, месте и порядке их получения по телефону +7 (499) 350-06-57.



Реклама



Антоновка обыкновенная – воистину национальный русский сорт. В нашем садоводстве она, что рожь в полеводстве.

На сегодняшний день она «породила» уже более 70 сортов яблони, многие из которых по своим качествам превзошли своего «родительницу»



Какие сорта превзошли Антоновку?



Сколько же на самом деле Антоновок? Старинный пловоод М. В. Рытов в книге «Русские яблоки» рассказал о 17 сортах Антоновки. И. В. Мичурин насчитал до 29 ее разновидностей и тут же отметил, что в действительности их наберется не более пяти. Ну, а сколько услышишь «авторитетных» мнений, что И. В. Мичурин всю Антоновку испортил, и сказать трудно. Вот только мне, как профессионалу, непонятно, как это он мог сделать?

связи с изменением климата, не вызревают все чаще и чаще. Так при чем же тут Мичурин?

Другое дело, что Иван Владимирович использовал этот знаменитый сорт для скрещиваний, в целях получения новых сортов, но ведь они-то уже не Антоновка. И, кстати сказать, это направление в его работе продолжили ученые, и на сегодняшний день Антоновка «породила» уже более 70 сортов, среди которых такие известные, как Славянка, Антоновка де-

ОПЕРЕДИЛИ РОДИТЕЛЬНИЦУ

Антоновка «породила» сорта, которые по одному или даже нескольким свойствам оказались лучше родительницы. В том числе с большей продолжительностью хранения плодов: в холодильнике до марта – у сорта **Мартовское** и **Антоновки десертной**; до апреля и даже мая – у сортов **Московское зимнее**, **Богатырь**, **Белорусский синап**.

■ **РОССИЯНКА** – хоть и антоновского вкуса, но с мощным сладким послевкусием, что делает сорт воистину сладкой Антоновкой. К тому же, плоды у Россиянки по сравнению с Антоновкой хранятся намного дольше, – до апреля, а нередко и мая, деревья более зимостойкие и, в отличие от Антоновки, плодоносят ежегодно.

■ **МОСКОВСКОЕ ЗИМНЕЕ** – сравнительно новый, стремительно набирающий популярность сорт. Рекордно длительность хранения плодов у этого сорта сочетается с необычайной привлекательностью их внешнего вида – яблоки крупные, тяжелые (до 250 г), ярко окрашенные и очень вкусные – кисло-сладкие с легкой пряностью и ароматом. Выделяется высокой зимостойкостью – выдерживает морозы до 30–35 градусов, ранним началом плодоношения, обильными и регулярными урожаями, устойчивостью к парше.

■ **БОГАТЫРЬ** – давно полюбившийся садоводам сорт. Название соответствует величине его плодов – крупных и очень крупных (200–230 г и до 400 г). Окраска их одноцветно-зеленая, в хранении становится светло-желтой, очень красивой. В отдельные годы окраска может быть необыкновенно яркой, нарядно-красной. Для сорта характерна, как и для Антоновки, сильная оржавленность воронки. Вкус плодов совершенно замечательный – освежающий, ароматный, выгодно отличающийся от Антоновки большим содержанием сахара и меньшей кислотностью. Снимают яблоки как можно позже, иначе они могут не дозреть и во время хранения сморщиваются и теряют свои достоинства.



Кто испортил национальный сорт?

Да, разновидностей Антоновок много, и хороших, и далеко не лучших. И качество ее действительно ухудшено, потому что черенки берут не с наиболее продуктивного дерева, а какое под руку попадется. При покупке саженца «лихие» садоводы могут все что угодно подсунуть, вплоть до просто дички. Кроме того, антоновским яблокам для полного вызревания надо немало летнего тепла, а потому они и раньше-то не каждый год по-настоящему вызревали, а сейчас, в

сертная, Белорусский синап, Богатырь, Россиянка, Московское зимнее, Вишневое, Избранница, Антоновка новая, Мартовское, Ладога. А сама Антоновка обыкновенная как была, так и остается коренным деревом наших садов.

Ложка дегтя для легенды

Вот только я опять огорчу любителей Антоновки. Уж больно у нее короткий период хранения плодов – всего до Нового года. А после сухого или, наоборот, дождливого, как в прошлом сезоне, лета они начинают портиться чуть ли не с начала декабря. К тому же, раньше яблоки Антоновки хранили в земляных погребах, да в соломе или стружках. А как нынче мы ее храним? В полиэтиленовых пакетах? А именно при таком хранении у плодов Антоновки (как ни у какого дру-

го сорта) начинается порча, которую в народе очень точно определяют словом «пухнет». Так кто все-таки испортил Антоновку?

Крепкий середнячок

В заключение еще больше огорчу любителей Антоновки. Ее яблоки не являются, как это принято считать, какими-то особо целебными. По целительности плодов – она середнячок. Витамина С в ней накапливается всего лишь 13–17 мг на 100 г плодов (сколько же надо каждый день съесть яблок, чтобы набирать суточную норму витамина, которая определяется в 70–100 мг!). Уже есть сорта,

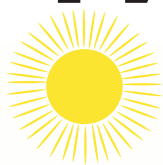
содержащие витамина С по 20–30 мг на 100 г плодов.

Накопление витамина Р у Антоновки просто низкое. Не выделяются ее плоды и какой-то повышенной антимикробной активностью. И, наконец, железа в них тоже накапливается не больше, чем в других сортах. Поэтому нередкие рекомендации применять для выздоровления именно Антоновку можно оправдать лишь высоким содержанием в ее плодах возбуждающей аппетит яблочной кислоты и ее приятным освежающе-кисловатым вкусом. **Д**

Ирина Исаева, д. с.-х. н., потомственный садовод, автор многочисленных книг



Фитотрон для подсветки рассады



Для получения сверхурожая томатов и огурцов при искусственной подсветке я с приятелем собрал фитотрон. Агрегат получился рациональным, удобным, а главное, дешевым. Делюсь с читателями газеты «ДАЧА»

Как сооружен каркас

Каркас фитотрона сделан из планок 2 x 4 см. Мудро состоит из трех независимых частей.

1 Планка, на коей висят прожекторы, просто прикручена к стене саморезами. Можно менять высоту.

2 Подставка для горшков – стоящий на подоконнике «подиум» высотой 10 см. Верхняя плоскость – карбонат. Нужен, чтобы холодный воздух от стекол в основном стекал вниз, не морозя горшки. Ну, и чтобы не загаживать подоконник.

3 Ширма с отражающим утеплителем – прикручена к стенке 4 саморезами, отчего предельно устойчива и не требует укосин. Боковины – косые, чтобы дольше отражать солнце (это видно на фото). Задняя «стенка» просто висит шторой и легко поднимается для ухода за растениями.

Испытаем вместе!

С виду все неплохо. Проращиваю семена, готовлю горшки. Но по ходу, разумеется, возникнут проблемы, необходимые для улучшения конструкции. А давайте улучшим ее вместе! Предлагаю вам соорудить что-то подобное, испытать и прислать отчеты на адрес dacha@kardos.ru. Обязуюсь обобщить, осмыслить и выдать очерк о наилучшей конструкции фитотрона с учетом всех полезных находок. **А**

Николай Курдюмов, Краснодарский край



Каркас фитотрона со светоотражающим полотном

ПЛОЩАДЬ ОСВЕЩЕНИЯ

Длина моего подоконника – 180 см, ширина – 30 см. Но задняя стенка фитотрона отодвинута еще на 10 см – выходит 40 см. Площадь = 0,72 м². Это 17 квадратов 20 x 20 см. Вот и ладушки: можно поставить крупные горшки в шахматном порядке в два ряда



Вид на фитотрон со стороны улицы

Основа для фитотрона – широкий подоконник окна. Дневное солнце нам ведь тоже не мешает! Включать прожекторы придется только после обеда и в пасмурную погоду – уже экономия. И прохлада

окна не повредит: бешеный рост нам не нужен.

Купил три штуки светодиодных прожекторов по 790 руб. Мощность – 50 Вт, то есть каждый выдает света, почти как лампа накаливания в 500 Вт. Световой

поток – 4250 люмен с высоты 70 см. А я освещаю ими 120 см подоконника. В общем, с учетом отражающих стенок, освещенность в моем фитотроне под прожекторами – порядка 25 000 люкс. Выше крыши!

От создателей знаменитых томатов «Верлиока» и «Благовест» ГАВРИШ GAVRISH®

Правильно выбирайте семена томатов!



Скороспелые



Среднего срока созревания



Среднепоздние урожайные



Агрономы-селекционеры компании «ГАВРИШ» делятся секретом: любые высокоурожайные сорта, которые созданы для промышленного выращивания, дают большой урожай только в идеальных условиях, в оснащённых теплицах с мощными системами поддержания постоянной температуры и влажности, с автоматическими системами вентиляции и полива. Но в дачных условиях такие сорта окажутся беспомощны перед перепадами температуры, нерегулярным поливом или высокой влажностью, которая спровоцирует почернение томатов от фитофтороза. Урожайность таких высокотребовательных к условиям выращивания сортов окажется очень низкой.

Наибольший и гарантированный урожай на приусадебных участках дадут сорта:

а) **неприхотливые** – нетребовательные к регулярному увлажнению и терпимые к затенению.

б) **устойчивые к болезням**, и прежде всего – к фитофторозу, который приносит наибольший вред.

в) **гибриды F1** – генетически безопасные, созданные нашими селекционерами без инструментов геномной инженерии. Дают высокий урожай только в первом поколении, семена от этих гибридов не годятся для посева на следующий год – потому что это не сорт, а гибрид, то есть сочетание свойств двух сортов. Такие

семена нужно покупать ежегодно, но высокий урожай гибридов F1 это окупает.

г) **детерминантные сорта** – с ограниченным ростом. Такие растения своевременно останавливают рост стеблей и листьев в пользу образования цветов и плодов, что повышает урожай томатов.

Компания «Гавриш» располагает собственной крупнейшей в России селекционной базой, где выводятся сорта томатов для дач и приусадебных хозяйств. Поэтому наши семена уже 25 лет обеспечивают стабильно высокие урожаи на огородах и в теплицах россиян.

www.gavrishseeds.ru


 Вячеслав Якимов,
 садовод-опытник, г. Самара

Работы меньше, а ягоды больше

Каждый бы рад собирать ежевику в саду, да культура своенравна. То не успевают созреть ягоды, то приходится долго возиться с укладыванием лозы на зиму. Да и шипы не добавляют радости. Между тем, знатоки культуры уже научились обходить эти проблемы. Есть сорта ежевики, с которыми работы меньше, а сладкой ягоды – больше

Какая пластика, такая и зимовка

Самое сложное во взаимоотношениях садовода с ежевикой – укрытие теплолюбивой лозы на зиму. Поскольку большинство нынешних сортов ежевики имеют пряморослое и полупряморослое строение, то при подготовке к укрытию с жесткими ветвями приходится повозиться. Если хочется облегчить себе жизнь, в саду лучше сажать ежевику, имеющую стелющееся строение и мягкие пластичные побеги. Их легче уложить к земле, и низкое укрытие хорошо заметет снег.

Созреют только ранние

Другая проблема – дачники часто ставят знак равенства между ремонтантными сортами ежевики и ремонтантными сортами малины. Это абсолютно неверно. Ремонтантная ежевика попросту не успевает отдать урожай в большинстве регионов России. Она вызревает лишь в самых южных регионах – в Волгоградской, Астраханской областях, в Крыму, на Северном Кавказе. Даже в южных районах средней полосы успевают созреть только первые ягоды, другие так и остаются зелеными. Поэтому в средней полосе и на юге Сибири нет смысла надеяться на большой урожай от ремонтантной ежевики.

Конечно, можно устанавливать теплицы, тоннели. Но и здесь придется заниматься стандартной технологией укрытия с формированием побегов замещения, пригибанием при помощи крючков и скоб.

Альтернатива – сажать ранние, сверхранние сорта ежевики или хотя бы среднего срока созревания. Они успевают отдать ягоды в регионах севернее Самары. У меня есть информация, что созревают даже в Перми.

И здесь садовода снова может выручить стелющаяся еже-

вика. Сорта этой группы обычно созревают рано, у них бывает различная окраска ягод, вкус и аромат.

Дружелюбные к садоводу

Ежевика, как и малина, известна своими шипами. В России наиболее популярны английские шиповатые малинно-ежевичные гибриды **Тэйбери** (Tayberry) и **Медэна Тэйбери** (Medana Tayberry). Огромным шагом вперед было получение бесшипных малинно-ежевичных гибридов **Логанбери Торнлесс** (Loganberry

Thornless) и **Букингэм Тэйбери** (Bukingham Tayberry). Такие гибриды обычно имеют небольшую неразветвленную ягодную кисть, что вкупе с общими недостатками определило их среднюю урожайность. Поэтому дальнейшее скрещивание с ежевиками позволило создать бесшипные сорта с изумительным малинно-ежевичным ароматом и кистью, которая дает десятки ягод.

Последние достижения в этом направлении – американские ранние сорта **Блэк Даймонд** (Black Diamond) и **Блэк Перл** (Black Pearl). **Д**



СОРТА ЕЖЕВИКИ

САДОВОДЫ ОЦЕНИЛИ ВКУС И УРОЖАЙ СЛЕДУЮЩИХ СОРТОВ

- 1 Интересны стелящиеся промышленные сорта, не имеющие генов малины в своем генотипе. Особенно хорош ранний урожайный сорт **Лох Тэй** (Loch Tay) с твердой сладкой ягодой.
- 2 Поздние урожайные стелющиеся сорта – **Торнлесс Ивергрин** (Thornless Evergreen) и **Лох Несс** (Loch Ness). Сорт Торнлесс Ивергрин интересен дружной отдачей урожая – всего за 2,5 недели. Сорт Лох Несс отдает ягоду за 3–4 недели. Оба сорта имеют большие многогодные кисти и сладкую твердую ягоду.
- 3 Опытным садоводам подвластны и полупряморослые и пряморослые сорта. Наиболее интересны ранние **Гай** (Gaj), **Натчез** (Natchez), **Полар** (Polar) – они дают сладкую крупную ягоду, высоко урожайны.
- 4 Из поздних сортов с полупряморослым строением побегов интересны крупноплодные сорта **Трипл Краун** (Triple Crown) и **Хал Торнлесс** (Hull Thornless). У них прекрасный вкус и аромат. Сорт Трипл Краун ценится за дружную отдачу урожая. Хал Торнлесс даже более урожаен, чем признанный производителями ягоды **Торнфри** (Thornfree).
- 5 Все упомянутые в статье сорта не имеют шипов, кроме Тэйбери и Букингэм Тэйбери.





5 вопросов о рододендронах

Эти южные цветы похожи на недоступных красавиц, к которым бывает и подойти боязно. Кажется, завоевать их расположение сложно, нечего тратить время. Однако при умелом подходе можно растопить любое сердце. Так и с рододендронами. Чтобы расположить их к себе, достаточно знать ответы на семь вопросов

1 КАКИЕ РОДОДЕНДРОНЫ ПОКУПАТЬ ДЛЯ СРЕДНЕЙ ПОЛОСЫ РОССИИ – ВЕЧНОЗЕЛЕННЫЕ ИЛИ ЛИСТОПАДНЫЕ?

Листопадные более приспособлены к зиме, их не нужно укрывать, ветки под снегом и ветрами не ломаются. Кусты более живучие.

Вечнозеленые более капризные, на зиму их нужно либо связывать, либо ставить над ними каркасы, чтобы снег не давил на листья и не ломал крону.

2 КАКИЕ РОДОДЕНДРОНЫ БОЛЕЕ ЗИМОСТОЙКИЕ?

Японские и канадские.

3 НА ЧТО СМОТРЕТЬ ПРИ ПОКУПКЕ САЖЕНЦЕВ?

На корни. Саженец нужно вытащить из горшка, увидеть, насколько он освоил

контейнер. Чем больше корень развит, тем лучше приживется после пересадки. Продавцы, которые не разрешают вынимать растение из горшка, что-то скрывают, например, что растение недавно посажено и не успело укорениться.

На ветки. Совсем тонкие и хилые ростки лучше не брать. У тоненького хлыстика и корень слабенький. Важно, чтобы не было сломанных веток, дефектов. С таким «наследием» растение больше болеет. Высота растения должна быть не меньше 40 см.

На куст в целом. Если крона саженца округлая, значит, она была сформирована, следовательно, и корневая система более разветвленная. Саженцы с цветами покупать не следует. Исключение – индийский рододендрон, который в средней полосе можно выращивать только дома.

На цену. Чем она выше, тем взрослее растение. Лучше выбирать 2–4-летние кусты. В то же время саженец не должен быть жирующим, перекормленным стимуляторами роста. Такие экземпляры обычно выращивают в теплой Европе, у нас они приживаются плохо, начинают чахнуть.

4 КОГДА И КАК САЖАТЬ?

При посадке саженца яму желательно заполнить наполовину верховым торфом, наполовину хвойным опадом. Либо купить специальный грунт для рододендронов.

В средней полосе и на северо-западе сажают в середине и конце мая. Особенность – сажают в почву до уровня корневой шейки. Оптимально замульчировать опилками слоем 5–7 см.

5 ПРАВДА, ЧТО РОДОДЕНДРОНЫ НЕЛЬЗЯ САЖАТЬ ...

... РЯДОМ С ДУБОМ, БЕРЕЗОЙ, КЛЕНОМ, ИВОЙ?

У этих деревьев поверхностная корневая система, как и у самого рододендрона, и они могут забирать питательные вещества себе.

... НА СОЛНЦЕ?

Они лучше растут и цветут при рассеянном свете. Яркое солнце не любят.

... НА ОБЫЧНУЮ САДОВУЮ ПОЧВУ?

Рододендроны растут на кислой почве, поэтому для них не нужно жалеть верхового (кислого) торфа. Для роста и пышного цветения почву под рододендронами нужно регулярно подкислять: один раз в год-два вносить торф. **Д**

Леонид Михальчик,
ландшафтный дизайнер

©OTO Chathip-Suwanthong/Shutterstock/TACC



ПОИСК
Питомник растений

Цветочная феерия!

РЕКЛАМА

Питомник Агрохолдинга «ПОИСК» предлагает саженцы рододендронов в красочной упаковке



Лучшие* зимостойкие сорта!

Мы гарантируем:

- Сортовое соответствие
- Здоровый посадочный материал
- Соответствие ГОСТ



февраль-март 2018 г.
скидка -15%
по промокоду ДАЧА4Р
тел.: +7 (499) 350-06-57
online.semenasad.ru

Нашу продукцию можно купить в гипермаркетах, садовых центрах и специализированных магазинах в Москве, МО и других регионах страны.

Агрохолдинг «ПОИСК» 140153, М.О., Раменский р-н, д. Верея, Островецкое шоссе, стр. 500, 501
ООО «Центр Огородник» 140153, МО, Раменский р-н, д. Верея, стр. 500, ОГРН 1035002601336

* По мнению Агрохолдинга «Поиск»

semenasad.ru





Ковер из помидоров

Из разнообразного «помидорного царства», которое я собирала в течение десяти лет, выделю томаты, не требующие подвязывания, пасынкования. Это ранние сорта ростом до 45 см, самого разного цвета и размера, но в основном некрупные. Растут у меня плотным зеленым ковром. И лучше всего подходят для климата северо-западного региона

За десять последних лет на своем участке под Петербургом я опробовала более 150 сортов низкорослых сортов томатов, сажала только в открытом грунте. Начинала с известных всем Агаты, Белого налива и Сибирского Скоропелого, Бетты, Ямала, Взрыва, Гнома, Субарктики, Бони-М, Крайнего Севера, распробовала и новые сорта – Яблоки на снегу, Снегирь, Аляска, Загадка, Утенки, Божья Коровка, Акварель, Северное Яблочко...

Если оценивать помидоры по их сладости, то из этих карликов мне больше всех понравилось Северное Яблочко – оно, правда, напоминает вкус сорта яблока Московская Грушовка. Также среди моих любимчиков сорт Загадка с почти ягодной мякотью, еще оранжевый мясистый Утенки. Хотя сколько людей, столько и мнений. Да и уход, почва, климат сильно влияют на качество помидоров.

Радует меня и ранний сорт крупного помидора Робин Бобин. Как в детском стихотворении С. Я. Маршака, мой Робин Бобин – толстячок в мире низких помидорчиков. Плоды очень мясистые, увесистые – 150–250 г, а высота кустика всего 40 см.



Томат бурятской закалки

Два года назад я ездила в гости в далекую Бурятию, где друзья одарили меня сортом помидора с романтическим названием Роза Каа-Хема. Кустик устойчивый к холодам, ростом всего 40 см, помидоры плоской формы, мясистые. Когда созревают, плоды впрямь становятся ярко-красными, как цветы шиповника. Сначала завязываются самые крупные томаты – до 230 г, затем помельче – 100 г. Самые первые едим в салате, а «медлительных» я закатываю в банки.

Карлик вскружил голову

Казалось бы, меня уже сложно удивить сортами томатов, но в 2015 году к моим «малышам» добавил еще один – Монгольский Карлик. Семена попали мне по переписке с одним садоводом-любителем из Омской области. Он написал

СИЛАЧУ – УСИЛЕННОЕ ПИТАНИЕ

- Под все свои помидоры я вношу древесную золу, а под Монгольского Карлика побольше, чем остальным, – 3–4 раза за лето по стакану на 1 м². Для интенсивного плодоношения нужна сила и хорошее питание.
- В сильную жару я поливаю монгола только раз в неделю: у него настолько хорошие корни, что сами добывают воду, а листья, притеняя почву, сохраняют влагу.



НАДО ЖЕ!

Все многочисленные плоды Монгольского Карлика сосредоточены внутри куста. Сразу и не увидишь. Сидят, как в корзине, сверху прикрытые листьями, – защищены от жары и от холода.

в письме кратко: «Попробуй, не пожалеешь».

Семена я посадила в конце февраля, подумав, что наверняка ничего особенного не вырастет. Рассадка не внушала доверия – была слишком низкорослая и мохнатая, как лошадь Пржевальского. Росла медленно, однако зацвела намного раньше всех, а мощные корни стали выскакивать из стаканчика в поисках питания. Пришлось высадить Карлика в грунт раньше всех – под двойной толстый спанбонд.

И начались чудеса. Этот помидор не тянулся вверх (рост от силы 25 см), а разрастался пасынками вширь. Цвел очень обильно.

После высадки всех моих помидоров в открытый грунт у нас началось похолодание, и только этот монгольский стланец чувствовал себя чудесно, уверенно завязывая все новые помидорки.

Похолодание у нас случилось 30-градусной жарой, но это тоже не поколебало здоровье «монгольского кочевника». Пока все остальные

кусты стояли на жаре, повесив буйные головы, кочевник в июне выдал уже первые помидоры – крупные, почти 200 г! Причем красные помидоры я нашла случайно – все

скрывались под листьями.

Плоды Монгола мясистые, слегка пушистые, ароматные, как старые народные сорта. Я начала собирать созревшие помидоры в начале июля, а закончила в ноябре. Сколько получила с куста, не считала, но очень много – ели все лето и еще закрутили.



ВАЖНО!

РАССАДУ МОНГОЛЬСКОГО КАРЛИКА НУЖНО ВЫСАЖИВАТЬ ПОРЕЖЕ, НА 60 СМ ДРУГ ОТ ДРУГА, ТАК КАК КУСТЫ РАЗРАСТАЮТСЯ ВШИРЬ

Гряда с 12 кустами этого чудачка почти не подлежала прополке, стланец забил все сорняки сам, тенью от листьев. Удивительные помидоры! **Д**

Наталья Закомурная,
г. С.-Петербург



На Кубани появилась банановая роща

Вы думаете, что бананы растут только в тропиках? Отнюдь. Они встречаются и в России, причем не только в субтропическом Сочи. Еще с прошлого века в южных регионах России: на Кубани, Ставрополье, Крыму и Ростовской области садоводы любители возделывают банан Небраски – азимины. Выращивают не дома в горшках, а в открытом грунте без особых проблем



А в октябре наступает пора сбора урожая. Валентина Нагуманова шесть лет ждала первых плодов азимины



В июне на ветках будут уже висеть такие грозди продолговатых изогнутых плодов



Зацветает азимины в мае крупными коричневыми цветами

инжира. Но больше всего мне нравится азимины, которую еще называют бананом Небраски или пао-пао.

Хотя это и теплолюбивое растение, пришедшее к нам из Северной Америки, где оно растет от Канады до Флориды, но оно прекрасно выносит наши низкие температуры до -30°C , не требует никаких особых условий.

В состав ее коры, листьев и плодов входит вещество азиминацин, которое подавляет раковые клетки. Помимо своих питательных и лечебных свойств фрукты азимины способствуют выработке «гормона радости» – эндорфина. Дерево очень красивое, декоративное. Даже если

КАК ПОЛУЧИТЬ САЖЕНЕЦ

- Внутри банана есть большие косточки, как у хурмы. Из этих косточек можно вырастить саженцы. Но перед проращиванием их нужно месяца на три поместить в холодильник – сделать стратификацию. Да и сами деревья дают поросль, которую можно рассаживать дальше.

Так как в саду невозможен полив – грунтовые воды слишком далеко, в азиминовой роще садовод замульчировала почву толстым слоем подсолнечной шелухи. Под таким «одеялом» влага сохраняется прекрасно. Но ни цветов, ни плодов на деревьях видно не было.

– Родня надо мной подсмеивалась: «Ну, где там твои бананы? Скоро ли дождемся фруктов?», – вспоминает Валентина. – Но я была готова к долгому ожиданию. Знала, что этот банан начинает давать урожай на пятый-шестой год после посадки.

Вкус тропиков

Когда плоды подросли, пришло время дегустации. Вкус бананов Валентину и ее коллег-садоводов, однако, не порадовал, и пахли они не очень аппетитно. Выяснили: оказывается, нужно дожидаться, пока плоды перезреют и почернеют.

Хорошо, что ждать пришлось недолго. Через пару дней под тонкой кожицей банана образовалась масса, консистенцией похожая на крем или разогретое сливочное масло. Кстати, именно поэтому плоды азимины совершенно не выдерживают транспортировки, и вы их не встретите ни в одном магазине.

– Когда я принесла вызревшие плоды домой, положила в вазу, комната наполнилась волшебным ароматом, – рассказывает Валентина Нагуманова. – Вкус у них уникальный, не похожий ни на что другое. Тут присутствует аромат земляники и ананаса, банана и манго. В общем, настоящие тропики. Разрезаешь плод вдоль пополам и ложкой вынимаешь ароматную массу. Сказочное везение – отведать плоды невиданного доселе растения! **Д**

Сергей Шентун,
Краснодарский край

Незнакомка азимины

Но не спешите рисовать в своем воображении высокие пальмы с широкими длинными листьями. Банановое дерево азимины выглядит иначе. Внешне она больше напоминает черешню или съедобный каштан с длинными темно-зелеными листьями, красивой пирамидальной кроной.

Я давно слышал об этом экзотическом растении. Видел в садах и дачах кубанцев отдельные деревья. Но вот целую рощу азимины увидел впервые. Кубанский фермер Валентина Нагуманова, чьи уголья нахо-

Вкус у них уникальный, тут присутствует аромат земляники и ананаса, банана и манго. В общем, настоящие тропики. Разрезаешь плод ложкой и вынимаешь ароматную массу

дятся в окрестностях города Армавира, показывает нам свою гордость:

– Кто же из садоводов не хочет завести у себя на участке что-то необычное, вкусное, и полезное для здоровья?! – говорит она. – Я тоже не исключение. В моем саду поселились и прекрасно себя чувствуют несколько сортов унаби, хурмы и

оно подмерзло, очень быстро восстанавливается от корня.

Плоды заставили ждать

Несколько семян азимины Валентине Нагумановой прислали десять лет назад. Она за ними ухаживала, пересаживала. Чтобы азимины плодоносила, нужно сажать минимум два генетически разных дерева.



Консультирует юрист Кира Лукьянец

Хождение за межеванием

Налоговая инспекция района пишет, что нужно зарегистрировать дачный дом. Участок уже зарегистрирован, есть кадастровый паспорт. Участок подарила сыну, есть договор дарения. Когда пришла в МФЦ и налоговую инспекцию, мне все в один голос говорят, что нужно провести межевание, ссылаясь, что границы участка не установлены в соответствии с требованиями земельного законодательства. У меня есть свидетельство о государственной регистрации права 2010 года. В другой выписке написано, что установлены. Соседи подписали. Нужно ли еще раз проходить межевание?

Клавдия Ивановна, Клинский р-н, СНТ «Клин»

■ Начнем с уточнения понятий. Кадастровый паспорт и межевой план – это разные документы. Земельный участок может стоять на кадастровом учете, но при этом не иметь установленных границ – чтобы они появились, как раз и нужно проводить межевание. Таким образом, само по себе наличие кадастрового паспорта не означает, что участок отмежеван.

Свидетельство о праве собственности от 2010 года хоть и имеет юридическую силу, но не содержит в себе достоверных сведений, соответствующих нынешнему положению дел. С 2017 года, с вступлением в силу нового Федерального закона «О государственной регистрации недвижимости», единственным юридически достоверным документом является выписка из Единого государственного реестра недвижимости (ЕГРН). Поэтому, чтобы разобраться с тем, установлены границы вашего участка или нет, необходимо запросить эту выписку в Росреестре.

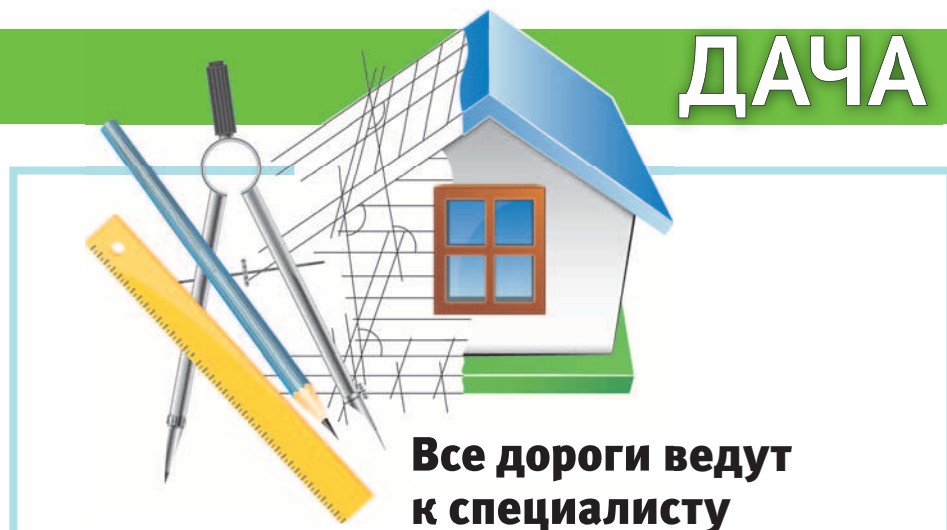
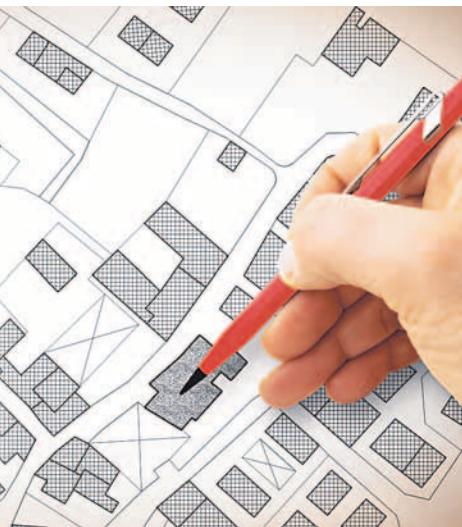
Самый простой способ это сделать – через интернет-портал госуслуг либо в любом МФЦ. Однако полные сведения в этом документе будут отражены только в том случае, если его запросит непосредственно собственник участка. Поскольку вы подарили участок сыну, то обращаться за выпиской должен именно он.

Тут есть еще один момент – договор дарения, конечно, фиксирует факт передачи земли из одних рук в другие, но эта сделка вступает в юридическую силу только после государственной регистрации в Росреестре. И если договор не был там зарегистрирован, то собственником участка остаетесь вы. То же самое, кстати, касается и межевого плана. Если вы его сделали, соседи подписали акт согласования границ, но межевое дело не

было зарегистрировано в Росреестре, то границы вашего участка считаются по-прежнему не установленными.

МФЦ и налоговая инспекция имеют право вам рекомендовать провести межевание, если у вас его еще нет, но обязать вас никто не может. Да, с нового года **собственник неотмежеванного участка ограничен в правах – нельзя продать, подарить, сдать в аренду такой участок**. Но само право собственности сохраняется.

Что касается дачного дома, то его, действительно, необходимо зарегистрировать, если вы еще этого не сделали. По новым правилам это более хлопотная и дорогостоящая процедура, чем раньше – теперь для оформления права собственности на дачную недвижимость необходимо оформлять технический план дома, этим занимается кадастровый инженер, и стоит это в среднем 10–15 тыс. руб.



Все дороги ведут к специалисту

Как правильно провести межевание для определения границ участка? От какой до какой точки измерять? Мы оформили участок, но оказалось, что замерщик сделал неправильно. Нам отказали в межевании, сказав, что не с той точки начали замерять. А как должен был делать замерщик? У него лицензия была.

Людмила Анатольевна, Одинцовский р-н

■ К сожалению, вы не указали, в какой период времени проводилось межевание, поскольку в разные годы существовали разные требования.

С 2016 года кадастровые инженеры должны руководствоваться приказом Минэкономразвития от 01.03.2016 № 90 «Об утверждении требований к точности и методам определения координат характерных точек границ земельного участка, требований к точности и методам определения координат характерных точек контура здания, сооружения или объекта незавершенного строительства на земельном участке, а также требований к определению площади здания, сооружения и помещения».

Используемый метод определения координат, сведения о средствах измерений, точности измерений и другие показатели обязательно должны быть отражены в межевом плане в соответствии с требованиями другого приказа Минэкономразвития от 08.12.2015 № 921 «Об утверждении формы и состава сведений межевого плана, требований к его подготовке».

Но ведь получается, что мы для того и обращаемся к квалифицированным специалистам, прошедшим процедуру аттестации, чтобы не самим разбираться в методах определения характерных точек, а довериться профессионалу на основании договора. Поэтому в этой ситуации не надо спешить вызывать другого кадастрового инженера для проведения межевания по-новой.

Там, где вам «отказали в межевании», нужно затребовать официальный отказ. Требовать его лучше письменно, отправив почтой или передав в экспедицию. **В соответствии с требованиями Федерального закона № 218-ФЗ отказ должен быть мотивированным**. А значит, в нем будет информация, почему государственный орган не согласен с методами, примененными кадастровым инженером, или же почему, по их мнению, измерения не соответствуют нормативам, установленным приказом № 90.

После получения отказа в регистрации межевого дела у вас есть два пути, но все они ведут к тому специалисту, который делал межевание.

Первый вариант – он действительно допустил ошибку, и ему придется ее исправлять (здесь очень пригодится договор подряда, который вы с ним заключали).

Второй вариант – он уверен в своей правоте и не согласен с мнением Росреестра. И вот тогда придется судиться с государственной службой, это совершенно не страшно, а сама процедура оспаривания отказов и понуждения органа исполнительной власти совершить какие-либо действия подробно прописана в вышеназванном Законе.

Просто нужно помнить, что мнение служащего Росреестра, высказанное устно, или даже оформленное в виде отказа, не является истиной в последней инстанции – нет, это только начало разговора, и закон это подтверждает.

**БЕСПЛАТНЫЙ
ВОПРОС ЮРИСТУ**
8 (495) 295-04-04

Согласно Федеральному закону РФ от 11 сентября 2011 года №324 ФЗ «О бесплатной юридической консультации в Российской Федерации»

ОТВЕТИМ НА ВСЕ ВАШИ ВОПРОСЫ

**ОБЩЕСТВО
ЗАЩИТЫ
ПРАВ**

**Бесплатная
юридическая
консультация
для населения**

8 (499) 136-48-70

Реклама

Реклама



Для наследства требуют ЕГРН

Получила наследство от брата. Дом с 1959 год, есть план, документы на землю оформлены. БТИ пройден в 2017 году. Нотариус для оформления наследства требует ЕГРН к дому. Можно ли вступить в наследство без ЕГРН? Я единственная наследница.

Галина Федоровна, г. Сочи

■ Получить право на наследство можно только в отношении недвижимого имущества, которое было зарегистрировано, а право собственности наследодателя – соответствующим образом оформлено.

Если в Едином государственном реестре недвижимости сведения о дачном доме отсутствуют, и свидетельства о праве собственности именно на дом у вас нет, то, значит, этого дома как бы и не суще-

ствует в юридической плоскости. Соответственно, включать его в наследственную массу нотариус не будет. В этом случае вы получите свидетельство о наследстве на земельный участок, а дом будете оформлять уже самостоятельно, как новый владелец.

В другом случае, когда право собственности на дом оформлено, и сведения об этой недвижимости содержатся в ЕГРН, просто у вас этих сведений и документов нет, то **нотариус обязан по вашему требованию выдать запрос в Росреестр для предоставления выписки**. С ним вы уже

обратитесь в МФЦ и получите там эту выписку. Это недолго и недорого, за неделю-две вам все сделают.

Вы, как частное лицо, и без запроса можете такую выписку получить, но она будет содержать только общедоступные сведения, что не подойдет для оформления наследства.

На самом деле нотариус не из вредности заставляет вас получить этот документ. С 2017 года, когда вступил в силу Федеральный закон № 218-ФЗ, «свежая» выписка из ЕГРН является единственным документом, являю-



щимся юридическим основанием для гражданско-правовых сделок, таких как вступление в наследство.

Как вывести дом из тени



У нас на даче дом на нелегальном положении. Уже несколько лет все твердят, что надо регистрировать. Наконец, мы собрались. Обзвонили несколько фирм, показалось, что обман и развод на деньги, по их версии получается, что для регистрации дачной халупы тонну бумажек надо собрать, в том числе разрешение на строительство (ну какое разрешение – мы строили еще в 79-е годы), а подтвердить статьями законов не могут. На сайте Росреестра четкой информации тоже найти не удалось. Подскажите, по закону какие документы все-таки нужны для регистрации домика на даче?

Валентина Федорова, Волоколамский р-н, Московская обл.

■ Разрешения на строительство, если у вас дачный участок в СНТ, не нужно. На основании п. 17 ст. 51 Градостроительного кодекса выдачи разрешения на строительство не требуется в случае строительства на земельном участке, предоставленном для ведения садоводства, дачного хозяйства. С 2017 года вступил в силу Федеральный закон от

13.07.2015 № 218-ФЗ «О государственной регистрации недвижимости», согласно ч. 10 ст. 40 которого **кадастровый учет и регистрация прав на здание или сооружение, для строительства которых не требуется разрешение на строительство, осуществляются на основании технического плана объекта недвижимости и правоустанав-**

ливающего документа на земельный участок, на котором расположен этот объект. Частью 11 ст. 24 вышеуказанного Закона установлены требования к техническому плану. Так, сведения о здании, на строительство которого не требуется разрешение (это как раз строение на дачном участке), указываются в техплане на основании декларации. Данную декларацию составляет и заверяет правообладатель недвижимости и/или земельного участка. Формы и требования к подготовке технического плана здания, а также декларации об объекте недвижимости, утверждены приказом Минэкономразвития России от 18.12.2015 № 953. Проблема здесь только в том, что хоть декларацию собственник может составить сам, но технический план все равно должен делать специалист – кадастровый инженер – и заверять этот документ своей печатью и подписью, а это означает дополнительные расходы.

Также, в соответствии с требованиями Закона № 218-ФЗ, для получения государственной услуги потребуется заполнить заявление о регистрации недвижимости и о постановке ее на кадастровый учет. Подавая документы лично, понадобится предъявить паспорт, а если их будет сдавать представитель, тогда – его паспорт и нотариально заверенную доверенность от собственника. Ну и последнее – нужно уплатить госпошину за регистрацию, в данном случае сумма составит 350 руб. (подпункт 24 п. 1

ст. 333.33 НК РФ), а за кадастровый учет плата не взимается.

Итак, суммируем: для регистрации дачного дома потребуются:

- технический план, который составляет кадастровый инженер;
- правоустанавливающий документ на земельный участок;
- паспорт заявителя или доверенность на представителя и его паспорт;
- документ об уплате госпошлины;
- заявление.

Подавать пакет документов лучше всего в МФЦ.



1 ДЕПАРТАМЕНТ
ЮРИДИЧЕСКИХ
УСЛУГ

Объединение
высококвалифицированных
практикующих адвокатов и юристов

ПОМОЖЕМ:

- возврат вкладов;
- проблемы с банками и судебными приставами;
- наследственные, жилищные, земельные, трудовые и семейные споры;
- зп, дду, дтп.

Бесплатная горячая линия:

8-800-302-90-40
8-499-130-90-85

Реклама



Отвечает Ирина Абрамова, практикующий юрист по земельному праву компании 1-й Департамент Юридических Услуг

«Дачная амнистия» завершается 1 марта

Говорят, «дачная амнистия» в этом году не продлевается. Меня волнует вопрос: как мне зарегистрировать участок, если у меня есть только синее свидетельство?

Ирина Владиславовна, г. Дмитров

■ Дачная амнистия – это упрощенный порядок регистрации недвижимого имущества на определенных видах земельных участков. Дачная амнистия, как все знают, должна была закончиться еще в 2015 году, но в связи с большим количеством незарегистрированных объектов недвижимости, ее продлили до 1 марта 2018 года. К сожалению, продлевать на этот раз дачную амнистию не будут. Тем, кто в феврале не успевает

подать документы, придется регистрировать недвижимое имущество в общем порядке, что очень усложняет процедуру оформления прав собственности.

До 2015 года регистрация прав по дачной амнистии проходила в соответствии с Федеральным законом «О внесении изменений в некоторые законодательные акты Российской Федерации по вопросу оформления в упрощенном порядке прав граждан на отдельные

объекты недвижимого имущества» от 30.06.2006 № 93-ФЗ (последняя редакция).

С 1 марта 2018 года упрощенного ничего не будет. Регистрация прав будет проводиться в порядке, предусмотренном Федеральным законом от 13.07.2015 № 218-ФЗ (ред. от 31.12.2017) «О государственной регистрации недвижимости» (с изм. и доп., вступ. в силу с 01.02.2018).

Те, кто не успеет до 1 марта 2018 года, должны будут собирать огромное количество документов, чтобы пройти данную регистрацию прав.

Запись на прием в 1-ый Департамент Юридических Услуг по телефону:
8-495-136-54-31



Сеем, лечим, обороняем

С чего начинается дачный сезон? С первых посевов на рассаду? Или с визита на участок после зимней паузы? Для редакции «ДАЧИ» один из признаков весны – участившиеся звонки и письма в редакцию. А в этом году к нам чаще стали обращаться начинающие садоводы. Наши кураторы, конечно же, готовы помочь каждому. Задавайте свои вопросы!



Куратор проекта

Павел Траннуа – известный ученый, автор множества книг и энциклопедий по садоводству. Практик, предпочитающий любую теорию вначале испытать на своем участке, а потом нести в массы.



Помощник куратора

Елена Колесникова – к. с.-х. н., цветовод

Смородина тает на глазах

? Три года назад посадил куст смородины. Подкармливал, поливал. На второй год он дал небольшой урожай, а на третий листья стали желтеть, мельчать, сам куст – слабеет. Что с ним не так? Чем помочь? Что нужно предпринимать для здоровья куста смородины изначально, в молодом возрасте?



ПАВЕЛ ТРАННУА:

– Владимир, поскольку фотографий с симптомами болезни нет, то сделаю заключение с ваших слов. Вероятнее всего, речь идет о стекляннице (бабочка-стеклянница), одном из типичных вредителей черной смородины. Уж больно характерны признаки: когда внутри ветки сидит гусеница этой бабочки, то ветка перестает развиваться, на ней не растут побеги, листья остаются мелкими и быстро желтеют. Если обломить такую усыхающую ветку, у нее внутри окажется выедена вся сердцевина. Так что провести диагностику на месте вы можете и сами.

Что предпринять? Здесь следует соблюдать две меры.

1 Нужно четко понимать, что пораженная ветка обречена, и не стоит надеяться на ее восстановление. То есть надо удалить сразу по обнаружению, чтобы гусеница не ушла. Такая ветка внешне явно выделяется среди активно развивающихся здоровых веток. Срезанную ветку с личинкой внутри нужно отправить на костер, чтобы таким образом сократить размножение вредителя.

2 Другая мера несколько сложнее – это усилить оборону самого куста. Дело в том, что противостояние кустов смородины

Владимир Бурнов, г. Апрелевка



практически всем вредителям идет в динамике: если нарастание побегов быстрое и мощное, то вредитель не может за ними угнаться и практически не страшен.

Если же кустик растет в плохих условиях, и у него новые молодые побеги едва нарастают, то, конечно же, вредитель его задушит: одна, другая, третья ветка – и куст зачах...

При надлежащей агротехнике на стеклянницу вообще не обращаешь внимания: это, как правило, единич-

ные пораженные ветки, да и не на каждом кусте. Их удаляешь попутно, скажем, при сборе преждевременно краснеющих завязей (с гусеницами бабочки-огневки, еще одного типичного вредителя).

Агротехника для усиления куста такая:

- главное – это удобрения, и чтобы в них обязательно было много азота (зола недостаточно, нужны, например, жидкие гуматы или компост, но бесфекальный, так как черная смородина не выносит хлора);
- удаление сорняков тяпкой, чтобы не отбирали эти удобрения;
- майские-июньские поливы, чтобы удобрения усваивались.

При такой агротехнике кусты смородины в третий год после посадки из укорененных черенков или из купленных саженцев – это уже пышные гиганты высотой по плечи и усыпанные ягодами. Если у вас пока не так, значит, смородине еще не созданы нужные условия, она представлена сама себе. Д

Самые ранние цветы

? Вы не раз писали посевам овощей на рассаду, а насколько отличается посев семян цветов однолетников? Какие цветы нужно успеть посадить пораньше? Нужно ли для цветов по-особому готовить грунт?

Екатерина Чолопаева, г. Тихвин



ЕЛЕНА КОЛЕСНИКОВА:

– Принцип посева семян овощей и цветов ничем не отличается. Только у каждой культуры могут быть свои особенности – какие-то семена всходят на свету, какие-то в почве прохладной, другие – в теплой и так далее.

С посевом цветов, так же как и овощей, не нужно торопиться, иначе вытянутся. Во второй половине февраля приступают к посеву цинерарии, статицы, в конце февраля – кохии, сальвии. Фиалку Виттрока (анютины глазки) в качестве однолетников можно высевать с конца декабря по март, в зависимости от того, к какому сроку хотите получить цветы. А самый длительный период развития имеют гвоздика Шабо и бегония клубневая. Их высевают в конце января – начале февраля, тогда же и семена гелиотропа и фуксии.

ПОДГОТОВКА ПОСЕВНЫХ ЯЩИКОВ И ГРУНТА. Если ящики без отверстий, на дно насыпьте дренаж – керамзит или некрупный гравий слоем 2–3 см. Заранее занесите грунт в комнату, чтобы он согрелся (если он хранился в холодном месте). Слишком рано готовить ящики не стоит, поскольку при хранении в них грунт пересыхает, и качество его ухудшается.



На дно укладываем дренаж



Засыпаем почву в ящик

Насыпьте грунт в ящики слоем не менее 6 см так, чтобы до верхнего края ящика оставалось 1–3 см. Его нужно обеззараживать, пролив раствором фунгицида. Когда пролитый грунт подсохнет (станет слегка влажным), взрыхлите его поверхность, тщательно разровняйте, слегка уплотнив.

ПОДГОТОВКА СЕМЯН. Перед самым посевом опудрите семена порошком фунгицида («Фундазол», «Фито+», «Максим»), насыпая немного препарата (на кончике ножа) в пакет с семенами и аккуратно встряхивая его. При этом пользуйтесь резиновыми перчатками и респиратором, держите пакет подальше от лица.

Обработанные семена посевайте в бороздки или взброс по поверхности

почвы. Высевать семена нужно негусто. Желательно sprysnut раствором ростовых веществ («Эпин-Экстра», «Циркон» и т. п.) и накрыть пленкой. Поставьте в самое светлое место.

В ОЖИДАНИИ ВСХОДОВ. Сразу же установите этикетки с указанием культуры, сорта и срока посева. Ежедневно просматривайте ящики с посевами и при необходимости spryskivayte их водой. Верхний слой почвы постоянно должен быть слегка сырым (но не слишком мокрым!).

При появлении первых всходов сразу же снимите пленку и поставьте ящики на светлое место. Внимательно следите за всходами, умеренно поливайте, не допускайте пересыхания почвы и ее переувлажнения. Д



Выравниваем поверхность и уплотняем почву



Искупил вину перед природой

Много лет назад, в 1989 году, нам выделили участок леса для дач, каждому полагалось по 8 соток. Объединились мы компанией десять человек и раскорчевали 10 участков. Потом по жребию их разделили, стали строить домики и делать посадки

Прошло более 10 лет, и по разным причинам 5 участков из 10 оказались брошенными, заросли сорняками. Один из них разместился рядом с нами, и такое соседство нас не радовало. Семена сорняков ветром заносило к нам, а заросли стали угрозой с точки зрения пожарной безопасности.

Как-то встретив своего бывшего соседа по даче, спросил о его планах на участок. Поскольку он не собирался им пользоваться, попросил разрешения на посадку леса. Сосед был не против.

Я стал высаживать деревья: кедры, сосны, ели, березки, дубочки, липу, амурский бархат, шелковицу, боярышник, каштаны, маньчжурский орех. Сейчас в моем лесу около ста деревьев.

Недавно рассматривал старые фотографии в компьютере и натолкнулся на снимки 2011 года (фото 1). Прошло 6 лет, и вот какая красота выросла (фото 2)!

С кедра, посаженного в 1990 году, уже два раза собирал урожай шишек. Березовый сок собираю в своем лесу, грибы тоже. Да и каким-то образом хотелось искупить вину перед природой – лес раскорчевали, а взамен ему растили сорняки.

Александр Панченко, г. Спасск-Дальний, Приморский край



Фото 1



Фото 2

ПОМОГИТЕ ПТИЦАМ!

Для птиц пришла самая голодная пора, и они нуждаются в нашей помощи. Не забудьте поделиться с ними едой!

Однако не всякая пища птицам идет впрок. С тем, чтобы действительно накормить крылатых друзей, а не навредить им, в кормушки не стоит класть то, что попало под руку. Вот что рекомендуют специалисты Ладожской орнитологической станции.

ЧТО МОЖНО ДАВАТЬ:

- Семена подсолнечника (нежареные)
- Орехи (очищенные или расколотые)
- Арахис (нежареный)
- Зерновые смеси для канареек и попугаев
- Просо (пшено)
- Свиное сало (несоленое)
- Замороженные или сухие ягоды рябины, свежие яблоки
- Хлеб (только белый! без плесени!)

ЧТО НЕЛЬЗЯ ДАВАТЬ:

- Жареные, испорченные и заплесневелые семена подсолнечника и зерновых смесей
- Жареные, соленые и сладкие орехи
- Остатки готовых блюд со стола
- Острое
- Соленое
- Копченое
- Черный (ржаной) хлеб

РЕЖИМ КОРМЛЕНИЯ

Лучше приучить птиц к режиму, наполняя кормушки один-два раза в сутки: утром или утром и вечером в одно и то же время.

Примерно раз в неделю кормушку нужно очищать от шелухи, птичьего помета и снега.

Сладкие, как сахар!

Выбираем для салатов только «САХАРНЫЕ» томаты!



Как часто жители больших городов, не располагающие дачными участками, имеют возможность попробовать **НАСТОЯЩИЕ вкусные, сочные, мясистые томаты?** Пожалуй, никогда, ведь ни на рынках, ни, тем более, в магазинах их, как правило, не продают.

Возможности же огородников гораздо шире – они могут выращивать вкуснейшие томаты разных размеров и цветов, которые на разрезе больше похожи на сочный бифтекс, чем на томат! Для дачников нет никаких стандартов! И чтобы получить всю цветовую линейку, достаточно посадить томаты серии «САХАР»: **Сахар красный, Сахар оранжевый, Сахар желтый, Сахар**

розовый, Сахар малиновый, Сахар коричневый, Сахар белый. А как известно, томаты разных цветов имеют и различное положительное влияние на организм. Консистенция мякоти этих томатов напоминает мякоть сахаристого арбуза – зернистая, мясистая, сочная. Она совсем не похожа на те томаты, которые продаются в магазине, поэтому у несведущих покупателей дегустация вызывает неподдельное

удивление! От одного вида разрезанного плода слюнки текут!

Красные, розовые и малиновые томаты (Сахар красный, Сахар розовый, Сахар малиновый) славятся высоким содержанием селена, который благотворно воздействует на иммунитет и мозговую активность, используется каждым органом.

Томаты от кремового до оранжевого цвета (Сахар белый, Сахар желтый и Сахар оранжевый) от-

личаются высоким содержанием бета-каротина, помогающего поддерживать в отличном состоянии сердечно-сосудистую систему, зрение, волосы, ногти, зубы и обладающего противораковым действием.

Коричневые томаты (Сахар коричневый) имеют высокое антиоксидантное действие, помогающее организму бороться с болезнетворными бактериями, вирусами и являющееся профилактикой рака! Чем плоды темнее, тем они полезнее. И, главное, они очень вкусные!

Коллекцию томатов необычных цветов дополняет сорт **Сахар зеленый**, который даже в спелом виде имеет изумрудный цвет. Его кожица тонкая, и кажется, что на просвет видны все оттенки зеленого цвета мякоти. Не бойтесь пробовать зеленые плоды – они очень вкусные!

Томаты серии «САХАР» – это сорта. Однако в коллекции крупных и мя-

Подписывайтесь на компанию «СеДеК» в социальных сетях:



систые томатов от «СеДеК» есть и гибриды, которые отличаются большей плотностью кожицы, их уже можно хранить некоторое время и перевозить. Это томаты серии «ВЕЛИКИЕ»: **Александр Великий F1, Владимир Великий F1, Екатерина Великая F1.** Они имеют темно-красную кожицу и ярко-малиновую, ароматную мякоть. Они устойчивы к вирусу табачной мозаики, вертициллезному и фузариозному увяданию, кладоспориозу и другим, обладают высокой стрессоустойчивостью.



Основатель компании «СеДеК» Сергей ДУБИНИН www.SeDeK.ru

Семена «СеДеК» – с бесплатной доставкой Почтой России!

Интернет-магазин www.SeedsMail.ru e-mail: zakaz@seedsmail.ru
Тел.: 8-800-707-93-90, доб. 101 (Звонок бесплатный на всей территории РФ)
142000, Московская обл., г. Домодедово, Каширское шоссе, 62, а/я 150 «ДАЧО218»
Минимальная сумма заказа – 500 руб.

* Для получения скидки введите промо-код при заказе в интернет-магазине или сообщите при других способах заказа.

Скидка 5%

для читателей газеты «ДАЧА» при заказе семян почтой
Промо-код ДАЧО218*

Спрашивайте семена компании «СеДеК» в магазинах вашего города!



Домашний финансист

Прочитала в «ДАЧЕ» статью читательницы, которая верит, что у растений есть душа, что они чувствуют людей, благодарны им. У меня есть своя история. Я верю, что именно денежное дерево помогло мне пережить период, когда в семье было трудное материальное положение

Как и у большинства женщин нашего поколения, жизнь у меня непростая. В лихие 90-е мне пришлось одной поднимать двух дочерей. Те, у кого подрастают дочери, меня поймут. Несмотря на трудные времена, мы были по-хорошему наивны, верили в гороскопы, приметы. Знали, что одни цветы нельзя держать дома, другие надо бы обязательно иметь в домашней коллекции...

Особой популярностью в те годы пользовалось денежное дерево или толстянка древовидная, по-научному Крассула. Следуя негласным законам приобретения домашних цветов (просить нельзя, надо без разрешения отщипнуть, а то расти не будет), я «достала» растение, приносящее в дом финансовый достаток.

Скорее, по наитию, чем по науке, я посадила толстянку в обычный грунт, поставила на подоконник (у меня южная сторона). Цветок тронулся в рост, а я стала ждать чуда.

Если верить в чудеса

И что вы думаете – сработало. Девчонки мои окончили школу, поступили в престижные вузы, получили дипломы. Мы не голодали, одевались по тем временам хорошо. И хотя всему есть объяснение – я напряженно трудилась, брала подработки, вязала девчонкам обновки,

перешивала из своих нарядов «эсклюзивные» вещицы по выкройкам из Бурды. Мы возделывали 10 соток огорода, на котором у нас все росло. Но я верила, что нам помогло денежное дерево.

Одно – рабочее, другое – пенсионное

Время шло, толстянка росла. И я «взрослела», пришла пора пенсии. Вот тогда я решила посадить еще одно денежное дерево – «пенсионное», чтобы пенсия была побольше. Сказано – сделано.

На одном подоконнике – мое раскидистое «рабочее» денежное дерево, без формировки выросшее, как куст, на другом – «пенсионное», выращенное уже как дерево. Нижние ве-

ОТЩИПНУЛ – ПОСАДИЛ

Размножается толстянка просто – на взрослых растениях корешки зачастую образуются прямо на разросшихся стебельках. Отщипнул, воткнул в землю, полил – и все.



КАК НАЙТИ С НИМ ОБЩИЙ ЯЗЫК

ПОДРУЖИТЬСЯ
С «ФИНАНСИСТОМ» ЛЕГЧЕ,
ЕСЛИ ЗНАТЬ, ЧТО ОН ЛЮБИТ
И НЕ ТЕРПИТ

точки я отщипывала, придавая растению форму деревца с толстым стволом. Весь уход сводился к освежению почвы раз в два года, да поливу из душа каждые две недели, изредка доставалась деревцам и подкормка минеральными удобрениями.

Поддержка толстянки

Собралась я в 2017 году закончить трудовую деятельность, стать настоящей пенсионеркой. И тут случилось чудо – мое «рабочее» денежное дерево впервые за все годы зацвело. Сначала появились бутончики, потом раскрылись маленькие, нежные белые цветочки. Будто дерево мне говорило, чтобы я не хандрить, жила полной жизнью, продолжала активно жить и работать. Словом, я получила поддержку.

Вот и не верь после этого, что растения умеют чувствовать. И поверьте, они нам помогают. **Д**

Елена Бредис, г. Ярославль

■ толстянке, как и всем суккулентам, нужен яркий и рассеянный свет;

■ для устойчивости растения емкость нужно подобрать широкую, неглубокую, тяжелую, со сливными отверстиями. Обязателен дренаж из керамзита или глиняных черепков;

■ толстянка не переносит избыточную влажность, лучше не долить, чем перелить;

■ ей подходит готовая смесь для кактусов и суккулентов;

■ денежные деревья любят чистоту, от душа хорошеют, но лишнюю воду нельзя оставлять в поддоне;

■ любят постоянное место жительства, поэтому их лучше не переставлять.

КОММЕНТАРИЙ СПЕЦИАЛИСТА



Марина Куликова, биолог, к. б. н.,
ученый секретарь Государственного
биологического музея
им. К. А. Тимирязева:

– Способны ли растения помочь поправить финансовое положение (как приписывают денежному дереву – толстянке), изгнать из дома мужа (как говорят о монстере) или отвадить друзей (якобы свойственно кактусам) – это, конечно, суеверия. Нужно четко разделять веру и науку. Люди приписывают растениям невероятные свойства, которыми они явно не обладают, перекидывают на них ответственность за свои проблемы. Почему муж уходит из дома? Конечно, растение здесь не при чем, а, скорее всего, жена не устраивает. Или он сам неверный. Причины – в людях.

Научного обоснования подобным утверждениям вы нигде не найдете. Наука верит только фактам. К примеру, научное обоснование имеет тот факт, что есть растения, выделяющие эфирные масла, которые могут вызывать аллергию. Как, например, герань – одни не могут спать в комнате с этим цветком, а другие с его помощью даже лечатся. Научно доказано, что фикус обладает фитонцидными свойствами, нейтрализует вредные вещества, имеющиеся в комнате, например, формальдегиды. И так далее.

С другой стороны, человек всегда живет надеждой. Если же растения дают ему надежду на лучшее, тут возражать трудно. Если он верит, что принесет в дом тот или иной цветок и избавится от проблемы – замечательно. Или, избавившись от растущей в комнате лианы, он изменит свою жизнь, – что ж, каждый обманываться рад.



Розы «голубых кровей»

Арки, перголы, беседки, усыпанные голубыми розами, – завораживающее зрелище. Однако поражают воображение чаще на фотографиях, а в наших садах они пока – редкое событие. В чем же причина? Капризны в уходе? Есть ли надежда заполучить особу голубых кровей в своем саду?



Сразу внесу ясность – плетистые розы небесно-голубого цвета вы нигде не встретите. А фотографии обычно выдают желаемое за действительное. Получить пигмент, как у василька или дельфиниума, сложно, успехом можно признаться даже лиловые, сиреневые, лавандовые оттенки. И розы с таким эффектным цветом в наших садах в самом деле редкость, так как мало самих «голубых» сортов. В средней полосе России они требуют повышенного внимания и ухода, но в более южных регионах – Краснодаре, Ростове-на-Дону – будут расти без особых проблем.

Красота требует труда

Принцип ухода за розами «голубых кровей» такой же, как за другими плетистыми розами. Плетям нужно бережно направлять и своевременно подвязывать. Отцветшие цветки убирать, чтобы не задерживать второе цветение – многие сорта цветут дважды за лето.

Красота куста и обилие цветения зависит от правильной

обрезки. Основную обрезку проводят весной – удаляют все почерневшие, сломанные и старые побеги. Высоту куста не трогают. На зиму сильно не обрезают – вырезают лишь слабые, не одревесневшие побеги. Укрывают – ветви снимают с опоры, удаляют листья и укладывают на подстилку из сухих листьев, травы, лапника. Поверх ветвей кладут укрывной материал.

Идеальное место посадки – достаточно освещенное и защищенное от ветров. Могут расти в полутени. Легко размножаются черенкованием.

Любовь Бумбеева,
куратор коллекции роз
Главного ботанического
сада РАН

НЕ ТАК ВСЕ ПРОСТО

- Сорта голубых плетистых роз достаточно неприхотливы, однако без хорошего правильного ухода они не покажут всей своей красоты. Садоводы нередко в них разочаровываются. Также проблемы создает некачественный посадочный материал.

ВАЖНЫЕ ДЕТАЛИ

■ КРУПНОЦВЕТКОВЫЕ ПЛЕТИСТЫЕ РОЗЫ

Как правило, входят в силу на третий год. Поэтому два первых сезона от них не ждите обильного цветения, дайте побегам расти вверх. В средней полосе требуют снятия с опор и укрытия. Они цветут и на прошлогодних побегах, и побегах этого года. Цветение обильнее при сохраненных побегах, но если замерзнут, все равно зацветут, только слабее.

■ МЕЛКОЦВЕТКОВЫЕ ПЛЕТИСТЫЕ РОЗЫ

Это кусты с длинными, гибкими, стелющимися или дугообразно поднимающимися побегами. Цветут однократно, но продолжительно в течение 30–35 дней по всей длине перезимовавших побегов (побеги прошлого года). Как правило, с конца июня по август. На юге эти розы не снимают с опор и не укрывают.

В средней полосе однолетние побеги на зиму не обрезают и стараются сохранить их на всю длину. При обмерзании побегов цветения не будет, поэтому в районах с суровым климатом необходимо укрытие.

Нежные, но к морозам стойкие

ИНДИГОЛЕТТА (Indigoletta)

Один из самых известных сортов. Отличается изысканной красотой, интенсивно цветет,



у нее тонкий аромат дамасских роз. Цветки крупные – 10 см в диаметре. В зависимости от места посадки могут менять окраску от бледно-лиловой до фиолетовой. Высота куста достигает 3 м и более. Цветет обильно и дважды – цветение повторяет в конце лета. Сорт зимостойкий. Достаточно устойчив к болезням.

АУТТА ЗЕ БЛУ (Outta the Blue)

Один из новых сортов американской селекции. Он относится к группе достаточно высоких шрабов, и его можно выращивать на опоре. Цветки лавандово-сиренево-розовые, на обратной стороне с желтизной, края лавандово-голубые,



крупные (9–11 см), махровые. Цветет обильно. Сорт зимостойкий, устойчивый к болезням.

ВАЛЬХЕНБЛАУ (Veilchenblau)



В списке самых распространенных сортов среди мелкоцветковых плетистых роз. Его цветки темно-сине-фиолетовые с белым «глазком» и полосками в центре, в полутени светлее – сиренево-голубые. Средней величины (3,5–4 см), махровые, с ароматом липы. Держатся долго. Куст достигает высоты 3 м. Сорт выносливый, зимостойкий, но слегка поражается грибными болезнями.

ВЛТАВА (Vltava)

Зацветает раньше других роз, дает обилие густомахровых цветков, которые вначале обретают фиолетовый оттенок, затем становятся пурпурно-красными. Цветки средние – 5 см. Сорт хорош тем, что у него нет шипов, но нет и аромата. Куст сильнорослый, до 3 м. Достаточно устойчив к болезням. Зимостойкий.



ПЕРЕННИЕЛ БЛУ (Perennial Blue)



Темно-мажентовые и лиловые цветки сорта собираются в крупные зонтиковидные соцветия и осыпают весь 3-метровый куст. Цветет на побегах первого года и на боковых старых побегах. Сорт ремонтантный. Устойчивый к болезням. Призер конкурсов цветов.



Елена Яковлева: Жду весну, чтобы повозиться в саду

Усталость и напряжение рабочих дней народной артистке России Елене Яковлевой помогают снимать... собаки. В семье актрисы и ее мужа Валерия Шальных любовь к животным столь велика, что они держат сразу четырех четвероногих друзей. У кого-то сей факт вызывает удивление, а у Елены удивление вызывает другое: как можно жить, не имея в доме хотя бы одну собаку или кошку?!



Досье

Елена Яковлева
родилась 5 марта
1961 года

Образование

В 1978 окончила школу
в Харькове, работала
библиотекарем,
картографом
В 1984 году окончила
актерское отделение
в ГИТИС

Карьера

В 1984–1986 и
1988–2011 годы – актриса
театра «Современник»
С 1986 по 1988 годы –
актриса театра
им. Ермоловой

Фильмография

Снялась более чем
в 70 фильмах и сериалах,
среди которых

«Анкор, еще анкор!»,
«Интердевочка»,
«Каменская», «Курсанты»,
«Жуков», «Вангелия»,
«Склифосовский»

Семья

Муж – народный
артист России
Валерий Шальных.
Сын Денис занимается
бодибилдингом

– Елена Алексеевна, это круто – сразу четыре собаки в одном доме!

– Конечно, в квартире подобное было бы вряд ли возможным, даже при большой любви к четвероногим друзьям, но в загородном доме – почему нет? Живут наши собаки именно в доме, а не на улице. Все разной породы, и все отлично уживаются друг с другом. Когда смотрю на них, часто думаю – почему люди не могут так мирно существовать друг с другом?

– Животные – еще и лекари. Слышала, что одно только поглаживание собаки или кошки улучшает настроение.

– Общение с животными вообще снимает любое напряжение и усталость. Во всяком случае, успокаивает точно.

– А как вы еще отдыхаете? Загородная жизнь дает много преимуществ...

– Сейчас жду весны, чтобы повозиться в саду. Люблю сажать цветы, правда, многолетние, чтобы меньше тратить сил и не портить руки, ногти. И потом многолетники не требуют особого ухода, а для меня это важно: я

мало бываю дома, а хочется, чтобы на участке было красиво. Поэтому ищу самые простые выходы из такой ситуации.

Если говорить об отдыхе «на стороне», предпочитаю море и пляж. Только пассивный отдых в состоянии восстановить меня полностью.

– Леонид Ярмольник в интервью для нашей газеты признавался, что, переселившись из городских квартир на дачу, ночевать в Москве перестал...

– Про себя такое сказать не могу. Если знаю, что утром рано вставать, останусь ночевать в Москве, пробки меня утомляют. Но в целом дачная жизнь гораздо комфортнее городской, здесь не поспоришь.

– А домовенок в вашем доме есть?

– Ой, их много, я их чувствую. Все они добрые и следят за нами из разных уголков.

– Верите в судьбу?

– Если честно, никогда над этим не задумывалась. Я просто доверяю интуиции, сиюминутному чувству. А сидеть и размышлять над тем, правильно я сделала или нет, это не про меня.

– Вы невероятно востребованная актриса. Никогда не ощущали себя «звездой»?

– Ой, нет, у меня были хорошие учителя. Когда начинала сниматься, со мной рядом трудились такие артисты, с которыми присесть рядом было неловко, хотелось только стоять и слушать. Ни один из них не страдал звездной болезнью. Они не могли позволить себе опоздать, покапризничать, и я стараюсь вести себя так же.

– Сегодня уже молодое поколение актеров считает за честь и радость работать рядом с вами. Скажите, время сильно изменило актрису Яковлеву?

– Мне кажется, что, несмотря на возраст, во мне живет та же девчонка, что и прежде. Поэтому постоянно себя одергиваю: «Лена, перестань хихикать и прыгать, ты уже взрослая женщина». Но это говорит мой разум, сердце же не желает с этим мириться, и я ощущаю себя гораздо моложе своего возраста. Уверена, это чувство знакомо многим. И не надо его бояться. Это же здорово – оставаться молодым, пусть даже только в душе (смеется). Потому что, если начать задумываться над годами, можно Бог знает до чего додуматься.

– Но вы великолепно выглядите! Признайтесь, сидите на диетах?

– Диеты не выношу, от них портится настроение. Чтобы позволить себе сидеть на диете, нужно иметь несколько жизней. Как можно отказаться от вкусного тортика или домашних пельменей?! Тут главное – не переждать.

– Режиссеры вас любят, приглашая из проекта в проект. Расскажите о самых последних...

– Недавно в Центре драматургии и режиссуры состоялась премьера спектакля «Старый дом», есть еще предложение в театре, о котором говорить пока рано. Что касается кино, закончились съемки в картине «Вратарь Галактики» Джаника Файзиева, премьера которой ожидается в этом году. Работы действительно много, и вся интересная. Я с удовольствием играю старые спектакли и откликаюсь на новые предложения. Главное, чтобы был интересный сценарий и крепкий режиссер.

– Один из таких режиссеров – Юрий Мороз – изъявил желание взяться за продолжение «Каменской»...

– Была бы рада, если бы это произошло. Работать с Юрой – удовольствие. Если позовет, откликнусь сразу.

– Бытует мнение: после того, как проснешься и улыбаешься миру, день пройдет позитивно. Есть у вас свои приемы хорошего настроения, или вы просыпаетесь и сразу мчитесь по делам?

– Конечно, сразу бегу! Хотя порой останавливаю себя на мысли, что надо бы подойти к зеркалу и сказать: «Жизнь прекрасна!». **Д**

Наталья Анохина

Сажаю многолетники, поскольку они не требуют особого ухода. Я мало бываю дома, а хочется, чтобы на участке было красиво



Весеннее обновление природы вдохновляет нас на перемены и привнесение новых элементов в сад. Для этого необязательно что-то покупать, обновку можно сотворить своими руками из непригодных, на первых взгляд, предметов и отживших свой век вещей. Получится оригинальная садовая мебель – то, что всегда в моде!

Ольга Воронова, дизайнер, автор книг по садоводству

Встречаем стул по одежке

Новую яркую мебель можно сделать самостоятельно из обычных офисных стульев. Конечно, «конторский» стиль сам по себе сад не украсит, но в наших силах этот стиль изменить и получить очень даже уютные и функциональные вещи. Найти нужные нам стулья не так уж и сложно – компании нередко избавляются от них, раздают, относят на свалку.

Главное достоинство такой мебели в том, что она бывает с металлическими деталями, значит, крепкая.

Один из вариантов – обернуть офисный стул при помощи старого текстиля. Ткань должна быть яркой – это основное требование. А вот состав текстиля неважен. Пестрый декор, который получается в результате, чем-то напоминает пэчворк и в саду выглядит очень органично.



Вам понадобятся:

- Металлический офисный стул или кресло
- Разнообразный старый текстиль ярких и пестрых расцветок (кусочки ткани, старые халаты, юбки, платья, футболки, шторы)
- Ножницы
- Акриловые краски под цвет выбранного текстиля
- Кисть

ХОД РАБОТЫ



1

Разрежьте старые вещи из текстиля на ленты шириной 3–4 см.



2

Свяжите все ленты вместе простыми узлами, скатайте получившуюся длинную ленту в клубок.



3

Туго обмотайте все металлические детали мебели текстильной лентой. Концы просто завязывайте узлами.



4

Дерматинные детали мебели украсьте простым орнаментом с помощью кисти. Для орнамента используйте краски



5

тех цветов, которые преобладают в расцветке текстильной обмотки.

ФОТО Ольги Вороновой



ЧТО ДЕЛАТЬ, КОГДА УМЕР БЛИЗКИЙ ЧЕЛОВЕК?

RITUAL.RU

Каждый, кто хоть однажды пережил смерть близкого человека, знает, как тяжелы первые часы после того, как случилось горе. Городская специализированная служба «Ритуал-Сервис» (сайт в интернете www.ritual.ru), информирует об участившихся случаях мошенничества и значительного завышения цен на оказание ритуальных услуг.

Как уберечь себя от обмана - первые действия

Если горе случилось дома: важно знать и быть готовым к тому, что после сообщения о факте смерти, информация будет продана «черным агентам» за сумму не менее 25 тысяч рублей. Помните: пустив в дом незваного гостя, вы скорее всего станете его жертвой и переплатите за организацию похорон в 2-3 раза больше по сравнению со стоимостью тех же услуг, заказанных в городской специализированной службе по вопросам похоронного дела.

Рекомендуемый порядок действий:

1. Обратитесь в проверенную городскую специализированную службу по телефону 8 (495) 310-2-301 (КРУГЛОСУТОЧНО) и вызовите сотрудника городской ритуальной службы.
2. Запишите Ф.И.О. выехавшего к вам сотрудника, чтобы не ошибиться и открыть дверь именно ему.
3. Дождавшись нашего специалиста, вместе вызовите сотрудников скорой помощи (тел. 103) и полиции (тел. 102).
4. Ни в коем случае не передавайте кому-либо паспорт усопшего до заключения договора ритуальных услуг.



Если горе случилось в больнице: чаще всего о наступлении смерти сообщают сотрудники ритуальной компании при больнице. Пользуясь своим положением, они предлагают свои услуги по завышенным ценам, заманивая родственников фиктивной скидкой на услуги морга.

Рекомендуемый порядок действий:

1. Обратитесь по телефону 8 (495) 310-2-301 (КРУГЛОСУТОЧНО) и вызовите сотрудника городской ритуальной службы.
2. Вместе с прибывшим сотрудником отправляйтесь в морг для оформления документов и оплаты услуг медучреждения.



Получить круглосуточную консультацию по вопросам организации похорон можно, позвонив по телефону 8 (495) 310-2-301 или на единый многоканальный номер 8 (495) 100-0-100, а также оставив заявку на сайте службы www.ritual.ru



ГОСТ 32609-2014
ГОСТ Р 54611-2011



Дачникам всегда есть о чем поговорить – загородная жизнь подкидывает самые неожиданные вопросы и ситуации. В беседе и спорах проще принять решение, да и душу можно отвести. Как говорится, одна голова хорошо, а две – лучше. «ДАЧА» приглашает к разговору на любые интересующие вас темы

МОЙ ВАМ СОВЕТ

Курица – дачная птица

Зацепился я за вопрос Игоря Васильчука из Саратова в № 2 «ДАЧИ» о разведении кур. Не могу назвать себя крутым специалистом, все, что у меня есть – это личный многолетний опыт, о нем и хочу рассказать. Наверняка Игорю Васильчуку пригодится, да и другие читатели найдут для себя полезные моменты

■ **С чего начать?** С сооружения курятника. В идеале это должен быть сарай с полом. Площадь сарая – из расчета 1 м² на 3–4 кур, высота сооружения в среднем 1,8 м от пола до потолка. В курятнике нужно сделать нащесты для ночевки – протянуть палки от стены до стены на высоте 70–80 см от пола. Кормушки и поилки тоже лучше от пола приподнять на 20–30 см, иначе куры будут много мусорить. Также потребуются обустроить «гнезда»: ими будут ящики 30 x 30 x 30 см, застеленные сеном, опилками или стружкой.

Каких цыплят покупать? Следующий этап – весной надо купить 3-месячных цыплят: 6–7 кур и одного петуха. В принципе, можно и без петуха, куры и так будут нестись, но его наличие повышает здоровье кур и качество яиц. Со всем маленькими, «желтых», цыплят лучше не брать, они, конечно, гораздо дешевле, но могут внезапно умереть, вы и не поймете, почему. А 3-месячный цыпленок уже, считай, почти взрослая курица, через месяц начнет нестись. В Московской области такой подросток стоит примерно 350–400 руб.

Какие породы искать? По поводу капризности кур: у меня было много разных пород, и про их капризность я ничего сказать не могу, куры как куры, какие-то неслись меньше и яйца давали меньше, а какие-то отличные несушки. Так, могу посоветовать породы: Леггорн, Минорка и Русская Белая дают до 250 довольно

крупных яиц в год, а популярная Полтавская Глинистая и несушка хорошая (до 220 крупных яиц в год), и на мясо в случае чего сгодится.

Чем кормить? В идеале молодых кур нужно кормить зерном, то есть пшеницей, рожью, дробленой кукурузой, обеспечить зеленый корм, лучше всего клевер и крапиву, а также специальный комбикорм для цыплят. Но вообще, заморачиваться сильно не стоит, 3-месячные цыплята, как и взрослые куры, вообще-то всеядные – упадешь в курятнике, они и тебя съедят. Так что можно и пищевыми отходами угощать их на постоянной основе, и какие-то свои варианты придумать.

Где выгуливать? «Детскому саду» нужно обеспечить регулярные прогулки. Ведь если куры все время будут сидеть в сарае – это не курятник будет, а Освенцим. Но на огород их лучше не пускать, нещадно раскопают все, что там обустроено непосильным трудом. Лучше всего сделать место для выгула 4 x 4 м и обнести его сеткой.

Напоследок скажу так: куры – это совсем несложно и недорого, хотя итоговую сумму я не назову, не считал. И главное, дача с копошащимися в траве курами и гордым петушиными криками по поводу снесенного яйца – это ведь такая привлекательная картинка, уютная, что-то родом из счастливого детства.

Александр Михайлов,
Истринский р-н, Московская обл.

ВОПРОС СПЕЦИАЛИСТУ

Можно ли есть проросший картофель?

Запасы картофеля даже в подвале начинают проращать. Жена боится есть такую картошку, прочитала про вред организму. Другие и до лета едят, просто убирают ростки – и ничего, здоровы. Вредны позеленевшие клубни. Развейте наши сомнения, можно ли есть картошку с ростками?



Петр Андауров,
г. Шуя, Ивановская обл.

Отвечает Евгений Симаков, картофелевод, к. с.-х. н.,
ВНИИ картофельного хозяйства им. Лорха:



– Ничего страшного в проросшем картофеле нет. Если копнуть глубже, клубни, тронувшиеся в рост, даже полезнее. Организм растения пробудился, все питательные вещества двинулись к ростку, чтобы дать возможность ему формироваться. А в активной форме все микро- и макроэлементы для человеческого организма становятся доступнее, мы лучше усваиваем углеводы, витамины и другие полезные вещества.

Но полезно, если только ростки проклюнулись и выросли не больше 1 см. Если же ростки стали больше 2–5 см, а тем более около 10 см, то в клубне никаких полезных веществ уже не осталось, они все перешли в росток. Остался только крахмал. Смысла есть такой картофель нет.

Ядовитый соланин в клубне образуется в том случае, если он находится на свету или когда начинают озеленение картофеля для посадки. А в проросшем картофеле соланина нет или присутствует мизерное количество.



Отвечает Татьяна Залтова, врач-диетолог:

– Проросший картофель практически ничем не отличается от обычного, однако если рассматривать еду с точки зрения содержания полезных веществ, то

лежалый картофель ими уже не так богат. Важны и другие правила: будет больше пользы от клубней, если употреблять их в вареном виде, а не жареном. Не есть после обеда и на ужин. Советуем ограничить картофель людям, следящим за весом, и больным диабетом.

ОБЪЯВЛЕНИЯ



Обменяю саженцы магонии падуболистой, айвы японской, ирисов на клубни георгин и др.
Тел.: 8 905 710 93 91,
Иван Кузьмич.

Поделюсь томатом Монгольский Карлик.
Тел.: 8 981 121 14 85,
Наталья Петровна.

Ищу грушу Августовская роса, хотя бы веточку для прививки.
Тел.: 8 903 270 78 81,
Нина Михайловна.

МЕЖДУ НАМИ, ДАЧНИКАМИ

БЕСПЛАТНЫЕ ОБЪЯВЛЕНИЯ



ДОРОГИЕ ЧИТАТЕЛИ!

Если вы готовы поделиться излишками своих семян, посадочного материала или ищите какой-либо сорт, растение, обращайтесь к садоводам через газету «ДАЧА». Заполните бланк, распишитесь о принятии условий для публикации и пришлите в редакцию по почте. На конверте и в электронной почте укажите свой обратный адрес.

АДРЕС РЕДАКЦИИ:
115088 Москва, ул. Угрешская,
д. 2, стр. 15, ИД «Кардос»,
газета «ДАЧА», dacha@kardos.ru

ОБМЕНЯЮ, ПЕРЕШЛЮ, ПОДАРИЮ, ИЩУ (нужное подчеркнуть)

Фамилия, имя, отчество _____

Контактный телефон _____

Даю согласие на сбор, хранение, обработку моих персональных данных

ООО «ИД «Кардос» _____ (подпись)

Подтверждаю, что я не преследую цель извлечения прибыли

и не осуществляю коммерческую деятельность _____ (подпись)

ИНФОРМАЦИЯ К СВЕДЕНИЮ

1. Текст объявления не должен содержать предложение о продаже. Публикуются предложения о сделках товарного обмена, дарения, а также объявления поиска нужных товаров.
2. Публикуются объявления, касающиеся только посадочного материала, семян. Не принимаются объявления от лиц, осуществляющих коммерческую деятельность в сфере садоводства, растениеводства, ландшафтного дизайна и т.п.
3. Публикация объявлений осуществляется в порядке очередности их поступления в редакцию. В течение года публикуется не более трех объявлений от одного автора.
4. Сроки публикации и место размещения объявления остаются на усмотрение редакции.
5. Отзыв объявления автором и внесение исправлений в текст после поступления бланка в редакцию не допускается.
6. Автор объявления, подписывая бланк, дает бесспорное согласие на сбор, хранение, обработку своих персональных данных Издательским домом «Кардос» в целях работы над его объявлением. Согласие может быть отозвано в письменной форме.
7. Редакция не несет ответственности за достоверность указанной в объявлении информации.
8. Редакция имеет право отклонить публикацию объявления при наличии подозрений в нарушении условия некоммерческого объявления, а также при наличии признаков нарушения Закона «О рекламе», Закона «О СМИ», Закона «О защите детей от информации, причиняющей вред их здоровью и развитию» и других законов РФ.
9. Конфиденциальность личных данных авторов гарантируется.



Журнал «ДАЧНЫЙ СПЕЦ». Стань спецом в дачной жизни!



Розничная цена
21 рубль*



Розничная цена
21 рубль*

№ 2. В продаже с 12 февраля!

№ 3. В продаже с 12 марта!

Журнал выходит 1 раз в месяц.

Подписной индекс в каталоге «Почта России» П2960

ДОРОГИЕ ЧИТАТЕЛИ!

Продолжается **ПОДПИСКА на 1-е полугодие 2018 года** на журнал «ДАЧНЫЙ СПЕЦ». Оформить подписку до почтового ящика можно во всех почтовых отделениях связи и на сайте Почты России <https://podpiska.pochta.ru>

Обращаем ваше внимание, что только до 31 марта можно подписаться на 2-е полугодие 2018 года по ценам 1-го полугодия 2018 г.

Темы журнала «Дачный спец» во 2-м полугодии 2018 года**

Июль	Соленья и маринады: огурцы, помидоры, перец	в продаже с 09.07.18
Август	Заготовки на зиму: капуста, баклажаны, грибы	в продаже с 13.08.18
Сентябрь	Осенние хлопоты: посадка, укрытие, хранение	в продаже с 10.09.18
Октябрь	Фруктовый сад: уход, урожай, сорта	в продаже с 08.10.18
Ноябрь	Красивый сад: цветники, дизайн, кустарники	в продаже с 03.11.18
Декабрь	Дачные хитрости: сад, огород, дом	в продаже с 03.12.18

ВНИМАНИЕ: подписку можно оформить на любые понравившиеся вам номера (для этого при оформлении подписки выберите соответствующие месяцы)

**Редакция имеет право изменить тему журнала

СТОИМОСТЬ ПОДПИСКИ на журнал «ДАЧНЫЙ СПЕЦ» на 2-е полугодие 2018 г. (с 01.02.18 по 31.03.18)

1 месяц (1 номер)

23,73 руб.***

6 месяцев (6 номеров)

142,38 руб.***

*** Цены указаны по каталогу «Почта России» для жителей г. Москвы (с доставкой до почтового ящика). ВНИМАНИЕ: цена может незначительно меняться в зависимости от региона доставки. Уточняйте стоимость подписки в отделениях связи и на сайте <https://podpiska.pochta.ru>

ВОЗНИКЛИ ВОПРОСЫ ПО ПОДПИСКЕ? ЗВОНИТЕ В РЕДАКЦИЮ: **8 (495) 933-95-77 (доб. 237)**



Подсветка с настройкой

При грамотной подсветке рассаде обеспечено здоровье, а вот ошибки в расчетах нередко приводят к гибели неокрепших культур. Зная, насколько это важно, мы предлагаем сделать установку, которая позволит регулировать интенсивность света и время досвечивания. Ее вполне реально устроить своими руками

Традиционное место для рассады в домашних условиях – подоконник, на котором устанавливают различные конструкции (рис. 1, 2, 3), позволяющие регулярно получать световой поток с улицы, а досвечивание применяют в утренние и вечерние часы – за пару часов до рассвета и 1–2 часа после заката.

Для крепления источников освещения предлагаю установки, которые можно изготовить из дерева или металла. Наиболее простые – опоры из деревянных реек или брусков. Они могут иметь разную конфигурацию (рис. 1, 2).

К примеру, конструкция, выполненная в виде буквы «П», представляет собой две опорные стойки, соединенные перекладиной. В опорных стойках проделаны сквозные отверстия диаметром 0,8–1,0 см. В них вставляется планка из металла, к концам которой прикреплены круглые штыри, входящие в опорные стойки (рис. 1). В свою очередь, снизу

к металлической планке прикрепляется источник освещения, и благодаря штырям можно менять расстояние до растений.

Другой вариант для подсветки состоит из шести одинаковых по размеру реек, связанных между собой болтами с гайками, что дает возможность менять угол наклона, приближая или отдаляя источник света (рис. 2).

Для изготовления опор следующего варианта (рис. 3) используются две пары алюминиевых трубок, возможно, с перфорацией, соединенных между собой при помощи металлических уголков размером 3 x 3 или 4 x 4 см.

На такие конструкции можно поставить до 3–5 полок шириной не более 70 см. Высота между полками должна быть не менее 50–65 см, не ниже, потому что даже низкорослая рассада требует нормальной циркуляции воздуха. **А**

Виктор Страшнов,
архитектор

НЕСКОЛЬКО СЛОВ О ЛАМПАХ

Для развивающихся растений световой поток должен быть необходимой мощности, а освещенность не менее 6000 люкс. Комфортный для рассады уровень освещенности можно достичь, приближая или удаляя искусственные источники. Существуют и такие светильники, которые могут менять мощность излучения.

ЛЮМИНЕСЦЕНТНЫЕ

Над светолюбивыми растениями подвешивают люминесцентные лампы на высоту 10 см, над тенелюбивыми – на 40–50 см, из расчета 200–300 Вт на 1 м² подоконника.

ФИТОЛАМПЫ

Известно, что синий свет не дает растениям излишне вытягиваться и способствует делению клеток, а значит и формированию крепкого посадочного материала. В самом начале развития рассады должны преобладать лучи синего спектра, позднее соотношение красных и синих, а после пикировки требуется их равное количество. Все эти требования могут удовлетворить фитолампы – в них заложена возможность комбинировать оттенки спектра. В небольших дозах они излучают ультрафиолет и инфракрасный свет.

СВЕТОДИОДЫ

Светодиодные светильники – одно из самых оптимальных решений для досвечивания рассады, поскольку они экономят электроэнергию до 50% по сравнению с теми же люминесцентными энергосберегающими лампами. Обычно садоводы выращивают рассаду под светодиодными лампами «холодного» свечения.

Плюсы светодиодных ламп:

- не перегреваются, можно разместить вплотную к растениям;
 - не перегревают почву, что снижает количество поливов, земля не пересыхает слишком быстро;
 - светильники трудно разбить, так как в конструкции не используется стекло;
 - устойчивы к перепадам напряжения.
- Популярны для использования в подсветке рассады светодиодные ленты, имеющие липкую основу, их легко зафиксировать на нужной высоте.

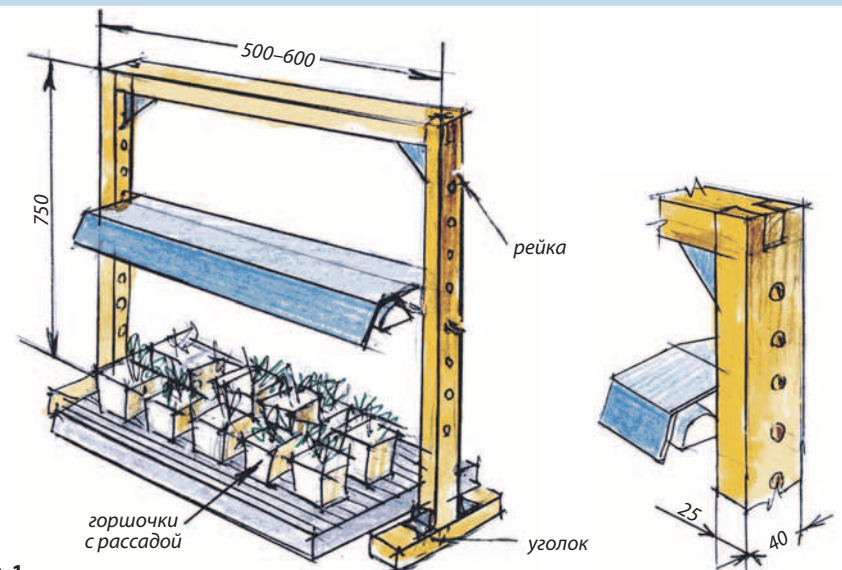


Рис. 1

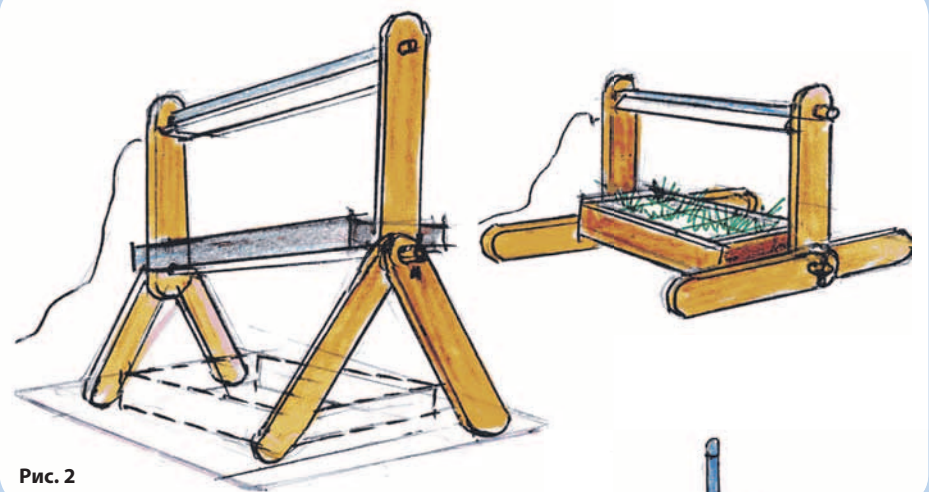


Рис. 2

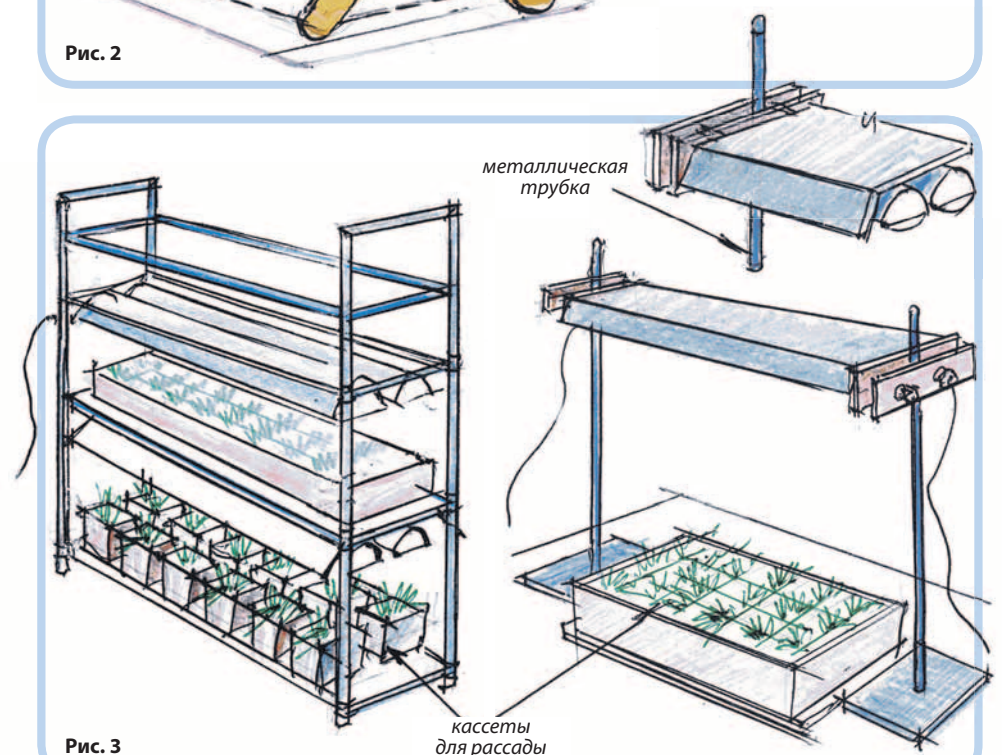


Рис. 3



Увешанная зеленью и цветами миниатюрная гора в саду – это не мираж, а вполне реальная малая архитектурная форма. Идею воссоздать на своей даче одно из семи чудес света – «висячие сады» Семирамиды – я почерпнула в московском дворике

Если гора не идет в сад... МЫ ВОЗДВИГНЕМ ЕЕ САМИ!

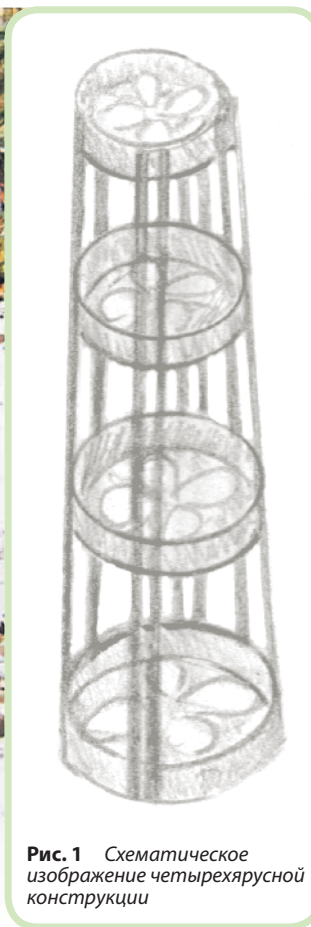


Рис. 1 Схематическое изображение четырехъярусной конструкции

Чего только не увидишь в нашей столице: то там, то здесь красуются островки образцов садового дизайна. Оформление скверов, парков и детских площадок поражает воображение. Даже зимой, когда большинство растений находится в состоянии покоя, есть, чем полюбоваться. А главное, без растений лучше видны конструкции и как они сделаны – можно позаимствовать для оформления своего сада в предстоящем сезоне.

Например, взять такую эффектную малую архитектурную форму, как эта четырехуровневая альпийская горка (см. фото). Расположенная в центре сада, она создает особый колорит и привлекательный пейзаж в любое время года, даже когда она без растений. А как она роскошно выглядит, когда утопает в цветах, представить нетрудно.

Детали конструкции

Для сооружения нашей альпийской горки потребуются четыре старых ав-

томобильных колесных диска разного диаметра, восемь арматурных прутьев длиной более одного метра, а также природный камень и сухая песочно-цементная смесь.

С помощью сварочного аппарата к самому большому диску прикрепляют по паре прутьев с четырех сторон, затем их другие концы приваривают к самому маленькому диску. Так получается конусовидный каркас. Оставшиеся диски поочередно просовывают внутрь него и приваривают в местах их плотного прилегания к прутьям. Четырехъярусную конструкцию (см. рисунок 1) устанавливают на место, затем ее декорируют камнями.

Диски превращаются в контейнеры

Чтобы в дальнейшем было куда посадить растения, автомобильные ди-

ДЛЯ КОМФОРТА

В висячих контейнерах влага из грунта довольно быстро испаряется. Ускоряет этот процесс и используемый в нашей конструкции камень – он активно аккумулирует тепло солнечных лучей и нагревает грунт. Для предотвращения быстрого высыхания даже к готовому, покупному грунту хорошо примешать глинистую землю в небольшом количестве. Кроме того, после посадки растений поверхность грунта рекомендуется покрыть мхом слоем не менее 5 см.

ски нужно превратить в контейнеры. Для этого их следует выстлать нетканым материалом. Затем на него следует уложить немного керамзита для создания дренажного слоя. А потом уже можно насыпать грунт – достаточно питательный и рыхлый.

Состав грунта должен соответствовать требованиям культур, которые предполагается выращивать. Можно приобрести специальную готовую почвенную смесь. Разрешается использовать и садовую землю. Ее предварительно освобождают от корней сорняков, щедро удобряют компостом и любым комплексным минеральным удобрением из расчета одна чайная ложка на ведро грунта. □

Виктория Николаева, к. б. н.

КАНДИДАТЫ НА ПОСЕЛЕНИЕ

Для украшения макушки и подножия горы подойдут цветочные растения с прямым ростом, например, бегония вечноцветущая. Она не теряет своей декоративности в саду до наступления осенних заморозков.

Главные кандидаты на озеленение средних ярусов нашей миниатюрной горы – пеларгонии и петунии с ниспадающими побегами. Советуем обратить внимание на разноокрашенную гибридную пеларгонию плющелистную Вод-

пад лета, цветущую с весны до поздней осени. Чрезвычайно обильным формированием бутонов, аккуратным размером розовых, сиренево-белых или желто-белых цветков и очень высокой устойчивостью к непогоде отличается каскадная гибридная петуния из серии Минитунья.

Яркие цветы на фоне камней будут особенно хорошо смотреться в сопровождении декоративно-лиственной дихондры и земляники.

ВАЖНО!

КАМНИ ПРИКРЕПЛЯЮТ СНАРУЖИ К КАРКАСУ С ПОМОЩЬЮ ПЕСОЧНО-ЦЕМЕНТНОЙ СМЕСИ, В КОТОРУЮ ДОБАВЛЯЮТ ВОДУ ДО КОНСИСТЕНЦИИ ГУСТОЙ СМЕТАНЫ. СПУСТЯ 3-4 ДНЯ ВСЕ ОБРЕТАЕТ ДОЛЖНУЮ КРЕПОСТЬ. КЛАДКУ КАМНЕЙ НУЖНО ПРОВОДИТЬ ПРИ ПОЛОЖИТЕЛЬНОЙ ТЕМПЕРАТУРЕ ВОЗДУХА

ФОТО Виктории Николаевой

ДАЧНЫЕ МИНИАТЮРЫ

ЦВЕТЧНЫЕ ИГРЫ

Ампельные цветы – излюбленный «рабочий материал» ландшафтных дизайнеров. Одно-два подвесных кашпо с каскадом ярких цветов способны изменить до неузнаваемости любой уголок сада. Затрат минимум – эффекта максимум! Однако дачники обогнали профессионалов в этом вопросе. Стандартные решения садоводам неинтересны, и оформление участка ампельными цветами стало своего рода игрой «голь на выдумки хитра». В дело идут старые керамические горшки и вазоны, деревянные паллеты и даже списанные в утиль люстры и бокалы!



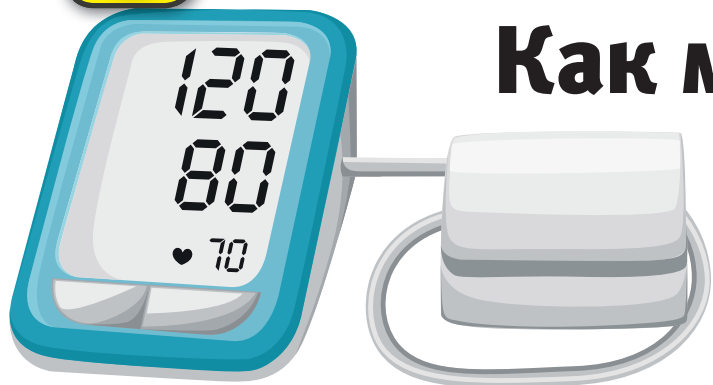
Пирамида из горшков



Паллета – контейнер для цветов



Кашпо из люстры и бокалов



Как мы снижаем себе давление

Гипертонией сегодня болеет огромное количество людей. И каждый борется с ней по-своему. Конечно, на первом месте – лекарства, которые назначает врач. Но в нашей семье мы все стараемся поддерживать давление и народными средствами. Они все испытаны на себе в течение многих лет

1 НАСТОЙ ШИПОВНИКА. Каждый год, начиная с октября, мы всей семьей стараемся регулярно пить настой из плодов шиповника. Он богат витаминами, стимулирует работу органов пищеварения и сердца. Шиповник придает силы. Еще он обладает мочегонным действием. А это – большая помощь при повышении давления.



РЕЦЕПТ Вечером засыпаем 2 столовых ложки плодов шиповника в литровый термос, заливаем кипятком, закрываем и оставляем до утра. И пьем по полстакана от одного до трех раз в день. Если нет аллергии, то можно добавлять мед.

Сушеный шиповник или свежий – не столь важно. Это ведь вспомогательное и профилактическое средство.

2 ЛИМОНЫ И АПЕЛЬСИНЫ. Цитрусовые мы используем, как и настой шиповника, при гипертонии. Кроме того, они помогают очищать сосуды и оздоравливают сердце. Да еще и вкусно!



РЕЦЕПТ Взять 2 лимона и 2 апельсина, разрезать на части, вынуть семена, пропустить через мясорубку. Полученную смесь перемешать с двумя столовыми ложками меда. Положить в стеклянную банку, выдержать сутки при комнатной температуре, затем держать в холодильнике. В день употреблять по 2–3 чайные ложки за 30 минут до еды. Так пьем месяц. Потом делаем 2 недели перерыва. Только после этого повторяем, если есть необходимость или просто есть такое желание.

3 ПЛОДЫ КАЛИНЫ И ЧЕРНОЙ СМОРОДИНЫ. У нас в саду растут два куста калины. После заморозков мы ее собираем, едим натертую с сахаром или с медом, или же делаем настой.



РЕЦЕПТ 1 стакан ягод калины надо растереть, поместить в термос (у нас – литровый), залить кипятком, дать настояться до утра. Принимать за 30 минут до еды суммарно до двух стаканов в день. Так пить 3–4 недели.

Очень хорошо, если есть сушеные плоды черной смородины. 2 столовых ложки сушеной черной смородины я заливаю стаканом кипятка, нагреваю на малом огне 10 минут, настаиваю 1 час и пью до четырех раз в день по четверти стакана.

4 ГРЕЛКА И ГОРЧИЧНИКИ. Это уже не профилактика, а весьма эффективное средство. У меня при повышении давления холодеют ноги. Так что при кризе я принимаю необходимые лекарства и кладу к стопам ног горячую грелку. Это помогает при относительно небольшом повышении давления. Но если оно «зашкаливает», то горчичники еще прикладываю на икры ног и на шею (чуть ниже волосистой части головы). Только надо следить, чтобы горчичники не попали на родинки. Цифры



не пишу, так как у каждого кризы протекают по-своему. Главное – не паниковать, но действовать быстро и регулярно измерять давление.

Анна Владимировна, г. Тольятти

Чем лечить болезнь Наполеона

Геморрой – это серьезная проблема. Стесняемся, боимся идти к врачу. А сколько людей этим заболеванием страдают. История подсказывает – Наполеон тоже страдал безумными болями



■ Мне пришлось узнать все «прелести» геморроя. Я была вынуждена изучить массу литературы, испробовать на себе множество различных средств: свечи, лекарства, мази, примочки. Хочу поделиться своим опытом – тем, что опробовано, выстрадано.

Главное, что нужно помнить, это:

1. Нельзя поднимать чрезмерные тяжести. При обострении ухудшить состояние организма могут даже пара-тройка килограммов.
2. Остерегаться излишнего количества кофе, пива и острых специй.
3. Когда больно сидеть, нужно использовать подушку, имеющую форму бублика. Сидеть станет несравненно легче.

ВАЖНО ПОМНИТЬ!
БЕЗ СОБЛЮДЕНИЯ ЭТИХ ПРАВИЛ НИКАКИЕ СРЕДСТВА НЕ ПОМОГУТ, И ОБОСТРЕНИЙ НЕ ИЗБЕЖАТЬ



На фоне такой профилактики я применяю средства, которые мне помогают.

Чаще всего при обострении использую для смазки касторовое масло. Конечно, помогают примочки холодной водой. Если этого мало, то добавляю еще сидячие теплые (37–38°C) ванночки. Колени поднять к подбородку. Применять через день всего 10–12 процедур. В воду добавляю настой ромашки или шалфея. Такие ванночки значительно улучшают самочувствие.

Вместо ванночек я часто делаю ромашковые примочки. А примочки с календулой уменьшают геморроидальные кровотечения.

В случае, если шишки воспалились и вышли наружу, мне хорошо помогают тертая свекла или морковь. Просто натираю на терке свеклу или морковь, заворачиваю в марлю и прикладываю к воспаленным шишкам.

Еще мне советовали гаммелис («волшебный орех»), «колдовской орех», «ведьмин орех»). Говорят, тампоны, пропитанные настоем гаммелиса, помогают при кровотечениях. Пока этот способ мной не использован.

И последнее – как при первом появлении, так и при каждом серьезном обострении геморроя, надо обратиться к врачу. Желаю выздоровления.

И.В., г. Ростов-на-Дону



**«ДАЧА»
советует приготовить**

Открытый пирог с овощами

Отгуляла веселая Масленица, насытила нас блинами, подняла настроение. Проводили зимушку-красу, пора и о весне задуматься, вспомнить народную забаву – привести себя в порядок к новому сезону. Подтянуть фигуру и насытить ослабленный организм витаминами помогут вкусные блюда без мяса, которые в дни Великого поста как раз придутся «ко столу»

■ В качестве сытного и полезного сопровождения к чаепитию или же вместо хлеба к бульону отлично подойдет открытый пирог с овощами. Для него понадобится упаковка дрожжевого слоеного теста. Его нужно разморозить, выложить в смазанную маслом форму, сделать бортики и проткнуть вилкой в нескольких местах. Отправить в разогретую до 180°C духовку на 10–15 минут, чтобы тесто немного расправилось. Пока основа для пирога печется, взять по 300–400 г свежей или замороженной цветной капусты и брокколи, разобрать их на соцветия, отрезать мясистые

ножки и ошпарить кипятком. Один яркий сладкий перец (а можно взять по половинке разных цветов) нарезать изящными кубиками. Крупную морковь нарезать тонкими кружками. Для большей сытности можно также использовать отваренный заранее картофель (2 штуки), который следует нарезать крупными кубиками. Полуготовое тесто присыпать сухарями или манкой, выложить в него овощи, посолить-поперчить по вкусу и залить смесью 2 яиц и 3 ст. ложек сметаны. Отправить в духовку на 15–20 минут, пока пирог не приобретет румяный и довольный вид.

РЕЦЕПТЫ ОТ ЧИТАТЕЛЕЙ

Салат из морской капусты

Сейчас замороженную или сухую морскую капусту приобрести нетрудно. Поэтому можно подкрепить свой организм таким полезным продуктом, тем более что он отлично сочетается с овощами и кислыми фруктами

ПОНАДОБИТСЯ:

- Замороженная морская капуста – 500 г, или сушеная морская капуста – 100 г
- яйцо – 2 шт. ■ яблоко – 2 шт. ■ огурец свежий – 2 шт. ■ лук репчатый – 1 шт.
- уксус – 1 ст. ложка ■ сахар – 1 ч. ложка
- соль – 0,5 ч. ложки ■ майонез или масло для заправки.

ПРИГОТОВЛЕНИЕ:

■ Замороженную капусту разморозить, а сушеную – замочить в холодной воде на 2 часа. Затем любой вид морской капусты нужно отварить 15–20 минут при слабом кипении и откинуть на дуршлаг. Лук нарезать тонкими полукольцами, ошпарить кипятком и залить маринадом из уксуса, сахара, соли и 2 ст. ложек теплой воды. Яблоко, огурец и сваренное вкрутую яйцо нарезать соломкой. Соединить остывшую морскую капусту, отжатый лук и остальные ингредиенты аккуратно перемешать и заправить по своему вкусу. Мне, например, больше всего нравится заправлять нерафинированным подсолнечным маслом с добавлением чайной ложки сахара и щепотки соли.

Ольга Селиванова, г. Санкт-Петербург



Красная рыба слабого посола

Готовую слабосоленую семгу не хочется покупать – часто несвежая, невкусная, да и цена кусается. Поскольку мы с мужем красную рыбку просто обожаем, то частенько балуем себя, тем более что возиться с рыбой почти не нужно

ПОНАДОБИТСЯ:

- Красная рыба (семга, форель) – 700–800 г
- соль – 3 ст. ложки ■ сахар – 3 ст. ложки
- лимон – 0,5 шт.

ПРИГОТОВЛЕНИЕ:

■ Секрет успеха – купить хорошую рыбку без головы. Нужно слегка разморозить тушку и острым ножом отрезать хвостовую часть, разрезать оставшуюся тушку пополам примерно по хребту и вытащить большие кости. В глубокую посуду насыпать соль и сахар, выдавить сок половинки лимона и размешать. Полученной кашицей обильно натереть рыбу со всех сторон (не нужно ждать, пока она совсем оттает) и уложить в эту посуду одну половину рыбины кожей вниз, а на нее вторую половину кожей вверх. Сверху прикрыть тарелкой и поставить гнет, но это необязательно. Оставить в комнате на 2–3 часа, затем убрать в холодильник. Примерно через 24–30 часов рыба будет полностью готова, тогда ее лучше переложить в другую емкость, чтобы она не пересолилась.

Маргарита Мухина, г. Москва

Постное мороженое из бананов

Однажды подруга угостила мороженым, вкусным и нежным – и хитро так меня спросила, из чего, мол, сделано? У меня ни тени сомнения не было, что из молока или сливок с ягодами. А оказалось – из бананов. Теперь внукам, да и себе, чего уж там, готовлю регулярно

ПОНАДОБИТСЯ на 2 порции:

- Бананы – 2 шт. ■ финики – 10 шт. ■ ягода замороженная (черника, клубника и т. п.) – 0,5 стакана.

ПРИГОТОВЛЕНИЕ:

■ Бананы для мороженого должны быть обязательно очень спелыми, с обилием темных пятнышек на шкурке, недостаточно спелые могут горчить. Их нужно очистить, нарезать кружочками и поло-



жить в морозилку на 3 часа. На такое же время замочить финики в теплой воде. Замороженные бананы достать и оставить на 5 минут слегка оттаять, а в это время тщательно измельчить финики в блендере, затем туда же добавить бананы и не размороженные ягоды. Довести смесь до однородной гладкой консистенции. Разложить по креманкам и тут же съесть.

Галина Ахметова, г. Краснодар

8 ЗАМЕТОК ИЗ КУЛИНАРНОЙ КНИГИ

При приготовлении овощного пирога важно помнить, что он пропечется более равномерно и будет вкуснее, если овощи нарезать полосками одной ширины.

Чтобы избавиться от резкого лукового привкуса, порезанную луковицу нужно ошпарить. Так она станет и менее горькой.

Салат из морской капусты будет вкуснее, если постоит в холодильнике около 5 часов. Таким образом ингредиенты пропитаются и обогатят вкус приготовленного блюда.

Рыбу для засолки рекомендуется покупать только цельными тушками. К тому же, в таких тушках приятным сюрпризом может стать обнаружение ястыков с икрой.

При покупке рыбы замороженный товар можно определить по плавникам – в жирных местах рыбы перемороженный жир быстро желтеет.

Если при приготовлении рыбы не хочется или нет возможности использовать гнет, рыбу можно подержать на холоде от полутора до двух суток.

Чтобы остановить процесс засолки, необходимо слить жидкость, которую дала рыба, очистить филе от соли и промокнуть салфеткой. После этого можно приступать к дегустации.

Нельзя использовать металлическую посуду для засолки рыбы, в ней филе приобретет привкус железа.

Лунный календарь дачника

МАРТ

от астролога Павла Максимова

ПОНЕДЕЛЬНИК	НАРОДНЫЕ ПРИМЕТЫ ЭТОГО МЕСЯЦА <ul style="list-style-type: none"> Снег по весне тает с северной стороны муравьиных куч – лето будет теплым и долгим, а если с южной – холодным и коротким. На Федота (15 марта) снежный занос – долго травы не будет. 	Луна в Скорпионе убывающая 5  Хорошо сажать корнеплоды и другие растения с полезной подземной частью. День хорош для полива и подкормки растений.	Луна в Козероге убывающая 12  Подходящее время для работы с землей, обработки участка, формирования кроны, органической и минеральной подкормки растений.	Луна в Овне растущая 19  День подходит для посадки быстро растущих огородных культур с полезной верхней частью. Растения сейчас нуждаются в обилии света и тепла.	Луна во Льве растущая 26  Хорошее время для посадки деревьев, кустарников, в общем, крупных экземпляров. Подумайте об освещении растений с учетом их роста.
ВТОРНИК	УСЛОВНЫЕ ОБОЗНАЧЕНИЯ: <ul style="list-style-type: none"> Наилучшее время для роста «вершков» Наилучшее время для роста «корешков» Переходный период, возможен сбор плодов Неблагоприятный период для контакта с растениями 	Луна в Скорпионе убывающая 6  Сейчас хорошо сажать корнеплоды – картофель, морковь, репу, редис. Подходящий день для полива и для борьбы с сорняками и вредителями.	Луна в Водолее убывающая 13  Сажать и сеять не рекомендуется. Используйте день для теоретической подготовки, пополнения своих знаний о растениях.	Луна в Тельце растущая 20  Отличный день для любых посадок. Как в комнате, так и в грунт, если он уже прогрелся в вашей местности. Также стоит подкормить растения.	Луна во Льве растущая 27  День подходит для обработки крупных растений. Сейчас важно дать освещение и тепло вашим питомцам.
СРЕДА		Луна в Скорпионе убывающая 7  Можно сажать корнеплоды, лук и чеснок, колючие растения – розы, кактусы.	Луна в Водолее убывающая 14  Неблагоприятный день для посадок. Просто отдохните, почитайте книги о растениях, обменяйтесь мнениями с коллегами по увлечению.	Луна в Тельце растущая 21  Можно сажать и сеять любые растения. Обратите внимание и на качество почвы, рыхлость ее, достаточность питательных веществ.	Луна во Льве растущая 28  Можно заняться обрезкой, формированием кроны, созданием красоты и чистоты в саду.
ЧЕТВЕРГ	Луна в Деве растущая 1  Такой день используйте для полива, подкормки, разнообразных подготовительных работ.	Луна в Стрельце убывающая 8  Подходящий день для посадки лука и чеснока, а также стреловидных цветов, импортных и необычных растений.	Луна в Рыбах убывающая 15  Из-за приближения новолуния сажать не следует. Но не забудьте про полив растений. Дайте им больше положительных эмоций.	Луна в Близнецах растущая 22  Хорошо сажать быстро растущие, особенно вьющиеся растения. Обработайте землянику. Можно перемещать, пересаживать цветы.	Луна в Деве растущая 29  Подходящее время для посадки травянистых, особенно лекарственных растений. Для прополки, борьбы с вредителями, санитарной обработки.
ПЯТНИЦА	Луна в Деве полнолуние 2  Растения нуждаются в обильном поливе. Также день стоит использовать для создания чистоты, порядка и красоты на вашей плантации.	Луна в Стрельце убывающая 9  День удачен для работы с растениями, имеющими стрелки – лук, чеснок, гладиолусы и другие. А также для выращивания цветов из дальних стран.	Луна в Рыбах убывающая 16  Растения сейчас чувствительны к свету, воде, химическому составу почвы и к вашим эмоциям. Поддержите их всем этим.	Луна в Близнецах растущая 23  Пообщайтесь со своими растениями. Посмотрите, какие из них лучше переместить на новое место. Хорошо сажать вьющиеся культуры.	Луна в Деве растущая 30  Можно заняться сбором лекарственных трав. И созданием чистоты на плантации.
СУББОТА	Луна в Весах убывающая 3  Утро больше подходит для уборки и санитарной обработки, а вечер – для работы с декоративными цветами, украшения вашего сада.	Луна в Козероге убывающая 10  День благоприятен для посадки всех видов корнеплодов, для пересадки комнатных цветов.	Луна в Рыбах новолуние 17  В новолуние сажать и сеять не надо, так как жизненные силы растений минимальны. Можно заняться удалением сорняков.	Луна в Раке растущая 24  Хорошее время для посадок растений с полезной наземной частью. Не забудьте полить свою плантацию.	Луна в Весах полнолуние 31  Растения нуждаются в обильном поливе, достаточном освещении и позитивных эмоциях.
ВОСКРЕСЕНЬЕ	Луна в Весах убывающая 4  Можно сажать декоративные растения в комнате и в саду, те, которые хорошо цветут.	Луна в Козероге убывающая 11  Займитесь земляными работами, подготовкой почвы и подкормкой растений. Можно сажать культуры с полезной подземной частью.	Луна в Овне растущая 18  День подходит для обрезки и прополки. Не забывайте про необходимость света на вашей плантации.	Луна в Раке растущая 25  Отличный день для посева, посадки любых комнатных и огородных растений. Важно сделать достаточный полив и подкормку.	



Все объявления на правах рекламы

ВСЕ ДЛЯ ДАЧИ

ВЫСЫЛАЕМ ПО ПОЧТЕ

НОВЕЙШИЕ СОРТА ЛИЛИЙ, РОЗ, ХРИЗАНТЕМ, ФЛОКСОВ, МНОГОЛЕТНИКОВ, РЕМОНТАНТНУЮ МАЛИНУ, ЛЕКАРСТВЕННЫЕ РАСТЕНИЯ, ПЛОДОВО-ЯГОДНЫЕ КУЛЬТУРЫ

Конверт для каталога шлите по адресу: 142664 МО, Орехово-Зуевский р-н, п/о Кабаново, дер. Емельяново, д. 48 (ранее питомник находился в дер. Вишняково)

ПИТОМНИК
www.agro-pitomnik.ru
Приглашаем на работу вахтовым методом
ИП «Атаманчук С.А.» ИНН 771665136078
ОГРНИП 318774600003210



■ **8-800-333-23-44** Стабилизаторы напряжения для дома, дачи, садовых домиков, бытовок, гаражей или других объектов суммарной мощностью от 500 Вт до 30 кВт. Официальный дилер. Гарантия производителя. energiya.com

■ **8-960-812-95-64** Предлагаю приобрести саженцы ежевики, актинидии аргуты, лимонника китайского. www.eжевичный-сад.рф Якимов В.В. г. Самара.

■ **8-987-450-88-64** Поделюсь семенами томатов. Легендарный Монгольский карлик, Сибирский тяжеловес, Эрос, Воронеж. сувенир, Юбка купчихи, Корниевский, Бабушкин секрет, Севрюга, Дынные, Янтарный джем. Помидоры, стойкие к фитофторе - Шоколадка кумато. Екатерина

■ **8-925-446-95-06** Если дымит печка, то нужно очистить дымоход. Помогу очистить дымоход от сажи. Недорого. 8-925-446-95-06 Людмила

РАБОТА

■ **Работа на дому, можно без опыта: сортировка редких семян, склеивание фирменных конвертов и пакетов, обработка корреспонденции – 68000-78000 р./мес. Материал – бандеролями. Вышлем всем БЕСПЛАТНО: в письмо вложите конверт. Пишите: 452000, Белебей-Центр, а/я 21 «Д», РИА ЦЕНТР. Госрегистрация 304025504800011**

■ **РАБОТА НАДОМНАЯ!** Фасовка семян, клейка пакетов на дому. З/п от 12350 руб. Рабочие материалы почтой, место жительства значения не имеет. Бесплатно вышлем подробные условия работы. Отправьте СМС-заявку (ваши ФИО, точный адрес, индекс) по тел. 8-987-840-08-17

АНТИКВАРИАТ

■ **8-495-799-16-05, 8-903-799-16-05** Иконы, серебро 875, 84, 916, 88 пробы, коронки, монеты юбилейные, золото, марки, кость, фарфор, чугунные статуэтки, Касли, Будду, игрушки, медали, значки, фото, открытки, книги, янтарь, мельхиор, подстаканник, портсигар, самовар и др. КУПЛЮ ДОРОГО ВЫЕЗД. Дмитрий, Ирина

ЗНАКОМСТВА

■ **8-499-789-27-32** Москвичка 69 лет, православная, познакомится с мужчиной от 66 до 70 лет без вредных привычек. С московской пропиской для серьезных отношений, проживающего территориально в ЮЗАО, ЮВАО. Молодых мужчин просьба не звонить!!! Анна

АВТО

■ **8-495-664-45-62, 8-916-043-44-44** АВТОВЫКУП ДОРОЖЕ АВТОСАЛОНОВ!!! Любых моделей и состояний: ПОДЕРЖАННЫЕ АВАРИЙНЫЕ, НЕИСПРАВНЫЕ, а так же ГРУЗОВЫЕ и кредитные! В день обращения. ВЫЕЗД, ОЦЕНКА, ОФОРМЛЕНИЕ БЕСПЛАТНО! Покупаем МАКСИМАЛЬНО ДОРОГО! Гарантия БЕЗОПАСНОЙ СДЕЛКИ! РУССКИЕ ОЦЕНЩИКИ! ДЕНЬГИ НА МЕСТЕ!!!

СТРОИТЕЛЬСТВО И РЕМОНТ

■ **8-911-223-54-18** Загород. строительство. Ремонт квартир. Электромонтаж. Сантех. работы. Гипрок. Ламинат. Оклейка обоями. Сайдинг.



НУЖНА РЕКЛАМА В ГАЗЕТЕ «ДАЧА»? Звоните! 8-495-792-47-73

ЗООДВОР

Мир не без добрых людей



Наша собака лабрадор Дина – существо необычайной доброты, ласки, терпения. Лишь не повезло ей со здоровьем с щенячьего возраста. Каждый год мы с ней что-то лечим: то лапы, то уши, то желудок, то аллергию, операцию сложную перенесла...

Летом 2016 года только мы переехали на дачу, наша девятилетняя Дина вновь заболела. В воскресенье приехал на дачу муж, отвез ее на машине в ветеринарную лечебницу, вечером уехал на работу. Назначили Дине двухчасовые капельницы в течение пяти дней в одно и то же время. Вот с понедельника я и наша собака стали приходить к остановке маршрутного такси с надеждой, что кто-нибудь из проезжающих довезет нас до лечебницы. Ехать всего три остановки, но собака это расстояние не осилила бы.

Все бы ничего, да не положено возить собак в маршрутке. Некоторые водители все-таки жалели нас, подвозили, даже несмотря на недовольство пассажиров. Водители, которые нам отказывали, сочувственно говорили: «Понимаю, но не могу, не положено». Вскоре меня с протянутой вверх рукой и собаку все водители маршруток уже узнавали.

В ту незабываемую пятницу нам не везло. Нас ждали в лечебнице, а мы с собакой уже полтора часа стояли на остановке, никто не хотел

подвозить. Дина стоять не могла, легла на землю.

Мимо проезжали маршрутки, машины, а я все стою, стою с протянутой рукой, и такая безысходность, что еле сдерживала слезы.

Вдруг останавливается крутой автомобиль, выходит молодой мужчина, спрашивает, куда нам ехать, предлагает сесть нам с собакой на заднее сидение.

Машина идеальной чистоты, жалко пачкать. Я ему говорю: «У нас подстилка есть, постарайся не испачкать сидение». А он: «Да ничего страшного, уберу». Довез нас до лечебницы и даже деньги не взял.

Казалось бы, ничего особенного – подвез человек другого человека с собакой, ну и что? А это смотрю в какой момент сделать доброе дело.

Такие моменты на всю жизнь запоминаются. Я так благодарна этому случайному проявлению человечности, что захотелось рассказать об этом другим. Ведь достаточно самого малого, чтобы тебе были благодарны всю жизнь. **Д**

Ольга Посканева, г. Москва

Мухтар – так назвала я подаренного мне трехмесячного щенка-овчаренка. По правде сказать, подарку не обрадовалась, так как большую собаку не хотела иметь. Чувствуя это, щенок боязливо смотрел на меня, прижимал уши, с недоверием наблюдал за мной. Но делать нечего, дареному коню в зубы не смотрят

Беспечный повеса

Н^адо налаживать контакт. Мухтар постепенно стал привыкать ко мне, и я к нему «приросла». На даче он освоился быстро. Ни кошкам, ни птицам не разрешал нарушать установленные им границы. Однажды в погоне за кошкой он застрял головой в штакетнике – голова была на улице, а туловище во дворе. Еле вытащили.

Другой раз он унес ключ от дома, спрятанный мной перед уходом. Потом я вдруг не обнаружила белья на веревке, повешенного с вечера. Мухтарушка добросовестно снял его, разбросал по огороду, а прищепки разгрыз.

Когда на даче работали электрики, Мухтара я заманила в дом. А когда пошла его выпускать, в доме я увидела полный беспорядок и счастливую собачью морду – Мухтар радостно бросился ко мне обниматься. Неважно, что вытащил все вещи из шкапулки и разбросал по комнате. Разве это беда, что от карандашей, ручек остались лишь мелкие кусочки, а футляр для очков растерзан до неузнаваемости! Позже он перекусил электрический провод от скважины, благо ток еще не был подключен. По этому же «сценарию» он перекусил антенну, которую только что провели, пришлось повторно вызывать мастера. Словом, Мухтар резвился, рос радостно.



За ним числятся, конечно, и полезные дела. После бурения скважины у нас осталась куча песка, которую надо было куда-то растаскивать. Тележек 6–7 я высыпала под забор, а остальное Мухтар разбросал вокруг, так что мне оставалось граблями чуть-чуть подравнять.

А в вокале ему нет равных. Стоит мне напеть какой-нибудь мотив, он тут же подключается. И наш дуэт «ласкает уши» окружающих. Сосед как-то даже предложил: «Может, вам на баяне подыграть?».

Каждый день, проведенный с Мухтаром, для меня – праздник. Чувствовать ежеминутную любовь к себе – это большое счастье! **Д**

Ксения Токарева,
г. Лиски, Воронежская обл.



Автор: Юрий Бобрышев



Ответы

ПО ГОРИЗОНТАЛИ: 8. «Золотой дворец» с духом игромании. 9. Басенная... потеряла сыр, поверив Лисе. 11. «Бейсбол», выросший на русской почве. 13. Преданный всем существом государю рыцарь. 14. Вторая порция каши для обжоры. 15. Король круглого стола. 16. Материал на гончарном круге. 17. Образ политика, разработанный для масс. 20. Царство, изучаемое зоологом. 21. Альпийский изыск на участке. 22. Какая страна получилась из древней Богемии? 23. «Лихач» на козлах почтового экипажа. 29. Живет в ракушке, носит рожки. 32. Ягоду эту Шукшин воспевал. Ягодой этой и фильм свой назвал. 33. Рассадку высаживают в открытый... 34. Занимается укрывательством спящего человека. 35. Небесная синева в поэтической речи. 36. Родная страна бальзама «Звездочка». 37. Путешествие из пункта А в пункт Б через пункт В.

ПО ВЕРТИКАЛИ: 1. Газета, пишущая о скандалах в шоу-бизнесе. 2. Сказочный мореход-путешественник. 3. Буруни или цунами. 4. Звук из-под копыта, когда табун бежит. 5. Отесанный камень для кладки. 6. «Охотник» за маслами. 7. «Показатель» успеваемости ученика. 10. Строчки из классики перед текстом. 12. На ней блестит запонка. 18. Страна, где корова считается священным животным. 19. Войлочный ковер в юрте. 22. Горшок для русской печи. 24. «Да-да-да-да» головой. 25. Дождь стеной, от которого не спасет и зонтик. 26. «Костлявый» наглядный материал по анатомии. 27. Желтая бабочка с черным «принтом». 28. Маринованные огурчики на один зуб. 30. Желанному гостю оказывают радушный... 31. Ухажер за морской свинкой в живом уголке.

ПО ГОРИЗОНТАЛИ: 8. «Золотой дворец» с духом игромании. 9. Басенная... потеряла сыр, поверив Лисе. 11. «Бейсбол», выросший на русской почве. 13. Преданный всем существом государю рыцарь. 14. Вторая порция каши для обжоры. 15. Король круглого стола. 16. Материал на гончарном круге. 17. Образ политика, разработанный для масс. 20. Царство, изучаемое зоологом. 21. Альпийский изыск на участке. 22. Какая страна получилась из древней Богемии? 23. «Лихач» на козлах почтового экипажа. 29. Живет в ракушке, носит рожки. 32. Ягоду эту Шукшин воспевал. Ягодой этой и фильм свой назвал. 33. Рассадку высаживают в открытый... 34. Занимается укрывательством спящего человека. 35. Небесная синева в поэтической речи. 36. Родная страна бальзама «Звездочка». 37. Путешествие из пункта А в пункт Б через пункт В.

ПО ВЕРТИКАЛИ: 1. Газета, пишущая о скандалах в шоу-бизнесе. 2. Сказочный мореход-путешественник. 3. Буруни или цунами. 4. Звук из-под копыта, когда табун бежит. 5. Отесанный камень для кладки. 6. «Охотник» за маслами. 7. «Показатель» успеваемости ученика. 10. Строчки из классики перед текстом. 12. На ней блестит запонка. 18. Страна, где корова считается священным животным. 19. Войлочный ковер в юрте. 22. Горшок для русской печи. 24. «Да-да-да-да» головой. 25. Дождь стеной, от которого не спасет и зонтик. 26. «Костлявый» наглядный материал по анатомии. 27. Желтая бабочка с черным «принтом». 28. Маринованные огурчики на один зуб. 30. Желанному гостю оказывают радушный... 31. Ухажер за морской свинкой в живом уголке.

Расскажи анекдот!



Едут в одном купе незнакомые молодые парень и девушка. Сидят напротив друг друга, молчат, путь длинный, девушка очень привлекательная. Проходит полчаса, а парнишка на девушку ноль внимания. Та молчит-молчит, потом не выдерживает и говорит:
– Неужели я у вас не вызываю интереса?
– Конечно, вызываете. Но, как говорил мой командир, лучше полчаса подождать, чем три часа упрашивать...

– Пап, можно я возьму ключи от твоей машины? – спросил подросток у отца. – Я хочу показать одноклассникам, что ездю на автомобиле, который стоит десять тысяч долларов.
– Вот тебе пятьдесят центов, – ответил отец, – и похвастайся, что ездил на автобусе, который стоит пятьдесят тысяч долларов.

Агент, рекламирующий пылесосы, входит в очередную квартиру, демонстративно рассыпает в прихожей принесенный с собой мусор и заявляет хозяйке:
– Если мой пылесос не соберет это до последней пылинки, я готов все съесть!.. Куда вы, мадам?
– За ложкой. У нас третий день отключено электричество.

Молодой человек спрашивает красивую девушку:
– Извините, девушка, а вашей маме зять не требуется?
– Та нет, спасибо, она еще старого не догрызла!

ПРИСОЕДИНЯЙТЕСЬ

к группе газеты «ДАЧА»
в социальных сетях
Facebook и Одноклассники!
facebook.com/gazetadacha/ ok.ru/gazetadacha/
Наши эксперты и юрист оперативно
ответят на ваши вопросы.

РЕКЛАМА 16+

ЧИТАЙТЕ В СЛЕДУЮЩЕМ НОМЕРЕ

№ 5
в продаже
с 5 марта

Сорт – половина успеха

С какими сортами картофеля урожай обеспечен

В садах эпидемия лишайника

Вредны или безвредны наросты лишайника на деревьях

Первыми расцветут абрикосы и запорсы

Растения, которые сады делают ярче

Подземная теплица

Как построить оранжерею для круглогодичного использования

Подземная теплица

Как построить оранжерею для круглогодичного использования

ДАЧА PRESSA.RU

Газета «ДАЧА PRESSA.RU»

Газета зарегистрирована Федеральной службой по надзору в сфере связи, информационных технологий и массовых коммуникаций
Свидетельство ПИ № ФС 77-56792 от 29.01.2014 г.
Издается с февраля 2014 г.

Учредитель, редакция и издатель:
© ООО «Издательский дом «КАРДОС»
Генеральный директор
Андрей ВАВИЛОВ

Адрес редакции:
115088, г. Москва, ул. Угрешская, д. 2, стр. 15,
e-mail: dacha@kardos.ru
Адрес издателя: 105187, г. Москва,
ул. Щербаковская, д. 53, корпус 4, этаж 3, ком. 3076

Главный редактор ИДРИСОВА А. М.
тел. 8(495) 721-50-97
Выпускающий редактор Дарья Князева
Дизайнер Наталья Кравчук

Директор департамента дистрибуции
Ольга Завьялова, тел. 8(495) 933-95-77, доб. 220,
e-mail: distrib@kardos.ru
Менеджер по подписке Светлана Ефремова
тел. 8(495) 933-95-77, доб. 237

Заместитель генерального директора
по рекламе и PR
Алла ДАНДЫКИНА
Менеджеры по работе с рекламными
агентствами:

Ольга Жуико, Любовь Григорьева
тел. 8(495) 933-95-77, доб. 147, 273
Телефон рекламной службы:
тел. 8(495) 792-47-73,
e-mail: reklama@kardos.ru

№ 4 (100). Дата выхода в свет 19.02.2018 г.

Отпечатано в типографии
ЗАО «Прайм Принт Москва»,
141700, Московская обл.,
г. Долгопрудный,
Лихачевский пр-д, д. 58

Заказ № 439
Тираж 301 000 экз.

Рекомендованная цена в розницу 15 рублей
Газета для читателей 12+
Выходит 1 раз в 2 недели. Объем 6 п.л.

Редакция не несет ответственности
за достоверность содержания рекламных
материалов
Foto Shutterstock.com

Сайт газеты dacha.kardos.media

Редакция имеет право публиковать любые присланные в свой адрес произведения, обращения читателей, письма, иллюстрационные материалы. Факт пересылки означает согласие их автора на использование присланных материалов в любой форме и любым способом в изданиях ООО «Издательский дом «КАРДОС».

Подписной индекс П2940 в каталоге «ПОЧТА РОССИИ» и на сайте https://podpiska.pochta.ru



19 февраля – 4 марта



Астрологический прогноз от Стеллы Назаровой

ОБЩИЙ ГОРОСКОП

Пройден коридор затмений, наступает гармоничное время. Сейчас благоприятны планирование и реализация важных дел, дальние поездки, начинания, связанные с учебой и повышением квалификации. Если серьезных вопросов перед вами не стоит, тогда позитивные энергии следует использовать для занятий физкультурой, посещения образовательных лекций и экскурсий. Вообще, в этот период лучше отдавать предпочтение общению, нежели пребыванию в одиночестве.

♈ ОВЕН
Внимание Овнов сейчас должно быть направлено на работу. В этой сфере сейчас возможны большие успехи, бурное развитие, а также неожиданные приятные повороты судьбы.
Благоприятные дни: **20, 27, 3**
Неблагоприятные дни: **25**

♉ ТЕЛЕЦ
Тельцам необходимо возвращаться в круг единомышленников. Это принесет массу полезных идей, вдохновит на свершения на поприще творчества, поможет обрести уверенность в своих силах.
Благоприятные дни: **24, 25, 2**
Неблагоприятные дни: **28**

♊ БЛИЗНЕЦЫ
Интуиция не даст покоя Близнецам и заставит прислушаться к внутреннему голосу. Он подскажет нужное направление в жизни и поможет найти правильный выход из различных ситуаций.
Благоприятные дни: **23, 26, 1**
Неблагоприятные дни: **25**

♋ РАК
Пришло время заняться здоровьем и повышением физической активности. Длительные прогулки на свежем воздухе так же важны для Раков, как общение с приятными людьми.
Благоприятные дни: **19, 27, 3**
Неблагоприятные дни: **4**

♌ ЛЕВ
Львы будут уверены в своей неотразимости не просто так, их магнетизм и обаяние растет с каждым днем. Важно при этом не позволять себе предаваться лени и затворничеству.
Благоприятные дни: **19, 25, 28**
Неблагоприятные дни: **1**

♍ ДЕВА
Общение с природой пойдет во благо Девам и поможет найти источник вдохновения. Обдуманные проекты, даже рискованные, благоприятно начать именно в этот период.
Благоприятные дни: **22, 25, 26**
Неблагоприятные дни: **3**

♎ ВЕСЫ
Работа, творчество и личная жизнь тесно переплетаются в жизни Весов, но разрубать этот узел не надо – лучше постараться извлечь максимум выгоды из такого соединения энергий.
Благоприятные дни: **20, 26, 2**
Неблагоприятные дни: **4**

♏ СКОРПИОН
Йога, медитации, наблюдения за природой и созерцание прекрасного будут особо благоприятны для Скорпионов, умиротворят душу и успокоят ум, подарят вдохновение.
Благоприятные дни: **20, 26, 3**
Неблагоприятные дни: **28**

♐ СТРЕЛЕЦ
Чувство юмора, сопряженное с личной харизмой, будет привлекать к Стрельцам новых знакомых. Стоит отвечать на потребность людей в общении, это окажется очень выгодным.
Благоприятные дни: **24, 27, 3**
Неблагоприятные дни: **1**

♑ КОЗЕРОГ
Семья и любимый человек приобретут особую значимость в этот период. Козерогам следует больше времени проводить с близкими. Эмоциональные затраты вернуться стократно.
Благоприятные дни: **19, 26, 27**
Неблагоприятные дни: **2**

♒ ВОДОЛЕЙ
Звездные энергии спровоцируют Водолеев на эксперименты и поиск новых впечатлений. Позитивными будут опыты в кулинарии, имидже, интерьере и садово-огородных делах.
Благоприятные дни: **20, 28, 3**
Неблагоприятные дни: **1**

♓ РЫБЫ
Мистическое настроение охватит Рыб, и они обретут таинственную притягательность для противоположного пола. Возобновление отношений со старыми знакомыми очень благоприятно.
Благоприятные дни: **19, 24, 3**
Неблагоприятные дни: **4**



ДОРОГИЕ ЧИТАТЕЛИ!

Продолжается подписка на газету «ДАЧА pressa.ru» на 1-е полугодие 2018 года. Оформить подписку до почтового ящика можно во всех почтовых отделениях связи и на сайте Почты России <https://podpiska.pochta.ru>

Обращаем ваше внимание, что только **до 31 марта** можно подписаться на 2-е полугодие 2018 года по ценам 1-го полугодия 2018 г.



СТОИМОСТЬ ПОДПИСКИ на газету «ДАЧА pressa.ru» на 2-е полугодие 2018 г. (с 01.02.18 по 31.03.18)

1 месяц	45,37 руб.*
6 месяцев (12 номеров)	272,22 руб.*

Подписной индекс в каталоге «Почта России» **П2940**

* Цены указаны по каталогу «Почта России» для жителей г. Москвы (с доставкой до почтового ящика). ВНИМАНИЕ: цена может незначительно меняться в зависимости от региона доставки. Уточняйте стоимость подписки в отделениях связи и на сайте <https://podpiska.pochta.ru>

ВОЗНИКЛИ ВОПРОСЫ ПО ПОДПИСКЕ? ЗВОНИТЕ В РЕДАКЦИЮ: **8 (495) 933-95-77 (доб. 237)**



ФОТОКОНКУРС-ВОСПОМИНАНИЕ «ЛЕТО ЗНОЙНОЕ, БУДЬ СО МНОЙ!»

ПОВОД ПОЗДРАВИТЬ

Первая ягодка

■ «ДАЧА», спасибо тебе за возможность почувствовать лето! Мне сразу вспомнилась фотография из дачного архива, пусть она поучаствует в конкурсе. А предыстория снимка такая.

У меня было уже четыре внука, а вот внучки – ни одной. Поэтому, когда родилась Любочка, вся та нежность, в которой мальчики не нуждались, теперь стала адресоваться ей. Хорошо помню тот день, когда Любу привезли на дачу, где ее уже ждало новое летнее платьице. Нарядив внучку в обновку, я ушла в дом. Вдруг услышала: «Бабушка, первая ягодка!». Мы с Любочкой собрали целую тарелку. Я поставила ягоды на стол и с превеликим удовольствием сказала: «Ешь на здоровье, моя ягодка!».

Наталья Лесина,
г. Калуга



ЛЕТО ЗНОЙНОЕ, БУДЬ СО МНОЙ!

Дорогие читатели! Ждем от вас фотографии, на которых запечатлена дачная жизнь, красивые уголки сада, необычные цветы и растения, украшения для участка, клумб, созданные своими руками... И, конечно же, вы сами, дорогие дачники! К фотографии необходимо написать небольшое пояснение, почему именно она выбрана для конкурса. Главный критерий оценки – красота, летнее настроение, качество снимков.

СРОКИ ПРОВЕДЕНИЯ КОНКУРСА:
с 5 февраля по 15 апреля 2018 года.

БУДУТ ПРИСУЖДЕНЫ
10 премий по 1000 рублей.

АДРЕС РЕДАКЦИИ:

115088 Москва, ул. Угрешская,
д. 2, стр. 15, ИД «Кардос», газета
«ДАЧА». E-mail: dacha@kardos.ru
Просим указать фамилию, имя,
отчество, обратный адрес и телефон
(обязательно!)



Чудо большое и маленькое

■ Когда по призыву «ДАЧИ» начала вспоминать лето и нашу дачу, то перед глазами сразу появились кусты роз. Наши «царицы» цветов особенно нам дороги, потому что мы их вырастили сами, а не купили готовые кусты.

Плетистую розу мы вырастили из черенков и называем ее большим розовым чудом. Куст высотой 2 м весь стоит в цветах около трех недель. А почвопокров-

ная выросла с прикопа, и называем мы ее малым розовым чудом. Небольшой куст цветет мелкими розовыми цветами с июля до октябрьских заморозков.

Посмотришь на фотографии цветов, и душа радуется, и настроение поднимается, и усталость уходит. Красота – великая сила.

Раиса Георгиевна,
г. Москва

* УСЛОВИЯ ВЫПЛАТЫ ВОЗНАГРАЖДЕНИЯ ЗА ПРИСЛАННЫЕ В РЕДАКЦИЮ ПИСЬМА

Уважаемые читатели!

Награда выплачивается за опубликованное письмо, являющееся качественным и значимым информационным продуктом, не требующим дополнений и исправлений.

- 1) в размере 1000 руб. за письмо, опубликованное вместе с авторской фотографией, схемой или иллюстрацией;
- 2) в размере 500 руб. за письмо, опубликованное без авторских иллюстраций.

Авторские иллюстрации могут отсутствовать в публикации по техническим причинам (из-за низкого качества иллюстративного материала) либо из-за непредставления их автором в адрес редакции.

Решение о публикации принимается редакционным коллективом газеты «ДАЧА».

Письма, присланные на конкурсы, розыгрыши, иные специальные акции газеты «ДАЧА», а также содержащие вопросы экспертам газеты или требующие значительной (более 50%) редакционной переработки, не оплачиваются.

Направляя письмо в адрес газеты «ДАЧА», вы даете согласие на сбор, обработку, хранение

ваших персональных данных ООО «Издательский дом КАРДОС» с целью взаимодействия с вами по вопросам публикации и иной работы издательства. Согласие дается бессрочно и может быть отозвано в письменной форме.

Воспроизведение, в том числе запись и репродуцирование на электронном носителе,

переработка, доведение до всеобщего сведения полностью или частично газеты «ДАЧА», в том числе статей, фотографий, иллюстраций, сканворда и кроссворда, дизайн-макета, запрещено без письменного согласования редакцией и/или издателем.

- 20.02 Всемирный день социальной справедливости
- 21.02 Международный день родного языка, Всемирный день экскурсовода
- 23.02 День защитника Отечества
- 27.02 Международный день полярного медведя
- 01.03 День эксперта-криминалиста, День кошек в России, День хостинг-провайдера
- 02.03 Международный день спички
- 03.03 Всемирный день писателя, Всемирный день дикой природы

ПРАВОСЛАВНЫЕ ПРАЗДНИКИ

- 19.02 Начало Великого поста
- 21.02 Отдание праздника Сретения Господня. Великомученика Феодора Стратилата
- 22.02 Обретение мощей святого Тихона (Белавина), патриарха Московского и всея России
- 25.02 Неделя 1-я Великого поста. Торжество православия. Иверской иконы Божьей Матери. Святого Московского Алексея, всея России чудотворца
- 03.03 Седмица 2-я Великого поста. Поминование усопших
- 04.03 Неделя 2-я Великого поста

ИМЕНИНЫ

- 19.02 Александр, Анатолий, Арсений, Василий, Дмитрий, Иван, Максим, Мария, Марфа
- 20.02 Александр, Алексей, Лука, Петр
- 21.02 Александр, Андрей, Захар, Макар, Петр, Савва, Семен, Сергей, Степан, Федор
- 22.02 Василий, Геннадий, Иван, Иннокентий, Панкрат, Петр
- 23.02 Аким, Анастасий, Анна, Антон, Аркадий, Валентина, Василий, Галина, Геннадий, Герман, Григорий, Иван, Марк, Петр, Семен
- 24.02 Влас, Всеволод, Дмитрий, Захар, Федора
- 25.02 Алексей, Антон, Евгений, Мария
- 26.02 Анна, Артемий, Василий, Вера, Владимир, Евгений, Зоя, Иван, Ирина, Михаил, Николай, Павел, Светлана, Семен, Степан, Тимофей
- 27.02 Анисим, Кирилл, Михаил, Трифон, Федор
- 28.02 Алексей, Арсений, Афанасий, Иван, Михаил, Николай, Петр, Семен, София
- 01.03 Даниил, Илья, Никон, Павел
- 02.03 Мария, Михаил, Николай, Павел, Роман, Федор
- 03.03 Анна, Василий, Виктор, Владимир, Лев, Павел
- 04.03 Архип, Дмитрий, Евгений, Макар, Максим, Никита, Федор, Федот