

# pitstop

www.pitstop.kz # 2  
2 (101) 2016



**ЗАВОД ФОРДА (г. Кельн)**  
РЕПОРТАЖ

**MINI CLUBMAN ALL4**  
МИНИАТЮРА

**ПРОЩАЙ DEFENDER!**  
ПЕРСОНА

**KIA NIRO**  
ШОУРУМ

**PORSCHE 718 BOXTER**  
**ALPINE VISION**  
АРСЕНАЛ

**NISSAN LEAF 30 кВт**  
ХАЙТЕК

**ВАРИАТОРЫ**  
ПОД КАПОТОМ



КОНЦЕПТ-КАР

# QUANTINO

**ТАНДЕМ** ПВ  
АККУМУЛЯТОРНЫЙ ЦЕНТР  
Дилер аккумуляторного завода "ISTA"

**СТАРТЕРНЫЕ АККУМУЛЯТОРЫ**  
для автомобильной, строительной и специальной техники

**ШИРОКАЯ СЕТЬ ПО КАЗАХСТАНУ**  
г. Павлодар: (7182) 50-35-79;  
г. Усть-Каменогорск: +7 7057079604;  
г. Экибастуз: +7 7057079605

(727) 243-04-00, моб.: 8 7710139564

моб.: 8 7710139563

**НОВЫЙ FORD KUGA**

www.pitstop.kz

ВЕСТНИК АВТОБИЗНЕСА

# АВТ МАСТЕР



Новости от производителей автозапчастей, инструмента и расходных материалов

Информация о проводимых акциях, презентациях, семинарах

В журнале публикуются открытые вакансии в сфере автобизнеса

Новости на рынке специализированного инструмента, оборудования и специальной одежды

Статистика продаж официальных дилеров

Мастер-класс для работников автосервиса



По вопросам подписки обращаться по тел.: +7 (727) 260-85-27  
E-mail: info@a-master.kz

## ЖУРНАЛ ДЛЯ ПРЕДСТАВИТЕЛЕЙ АВТОБИЗНЕСА КАЗАХСТАНА

[www.a-master.kz](http://www.a-master.kz)

Товарный знак "Pitstop" охраняется в соответствии с "законом об интеллектуальной собственности РК"

# pitstop

www.pitstop.kz

Журнал «Pitstop» № 2 (101) 2016  
Издается ежемесячно с октября 2007г. (12 номеров в год)

Собственник и издатель: – ТОО «Нувэль Казахстан»

Журнал зарегистрирован в Министерстве культуры и информации РК. Свидетельство № 9058-Ж от 20.03.2008г.

Редакция: ул. Сарсенбаева 7, Тел.: +7 (727) 2969-809  
info@pitstop.kz, главный редактор – Саблин Дмитрий

Рекламный отдел: г. Алматы, ул. Попова 19, оф. 304,  
тел.: +7 (727) 2969 809, e-mail: info@pitstop.kz

Отдел распространения: тел.: +7 727 271-54-33  
Журнал распространяется на платной и бесплатной основе.

Дизайн и верстка: PA Nouvelle www.nouvelle.kz

Авторы номера: Андрей Сафонов, Илья Фарбер, Артем Киселев,  
Сергей Камнев, Серик Туленов, Михаил Логинов, Егор Белоусов.

Рекламные материалы, отмеченные словом «Реклама» и статьи с пометкой **PR** публикуются на платной основе.

Отпечатано: Print House Gerona, г. Алматы, ул. Сатпаева 30А/3,  
оф. 124. Тираж – 5000 экземпляров

Мнение авторов не всегда отражает точку зрения редакции. Редакция не несет ответственности за содержание рекламных статей, баннеров и качество рекламируемых товаров/услуг. Рукописи не возвращаются и не рецензируются. Ответственность за использование фотоматериала в рекламных текстах несет рекламодатель. Перепечатка материалов разрешена только при условии сохранения активной ссылки на источник: «...по материалам журнала «Pitstop». При перепечатке материала в сети Интернет, название журнала должно включать гиперссылку на www.pitstop.kz

Nouvelle Kazakhstan ©2016

## ЧИТАЙТЕ В НОМЕРЕ:



### И СТРАХОВЩИКАМ БЫВАЕТ СТРАШНО

В конце января представители рынка страхования поделились ожиданиями, которые они связывают с наступившим годом. Тема обзорной пресс-конференции говорила сама за себя: «Остаться в живых: что будет со страховым рынком в 2016 году?».



### ALPINE: ОТ КОНЦЕПТА ДО СЕРИИ – ОДИН ШАГ

Появление концепта серийной модели легендарной спортивной марки Alpine продемонстрировало поклонникам автоспорта, как умело автопроизводители могут балансировать на тонкой грани, разделяющей мир хай-тека и пространство традиционной классики.



### 718 BOXSTER: УДОВОЛЬСТВИЕ – ЭТО СЕРЬЕЗНО

Спустя 20 лет после успешного дебюта Porsche 718 возвращается в строй в новом облике. Автомобиль похорошел, скинул лишний вес и получил под капот современные экологичные моторы, а также ряд инноваций, обещающих удовольствие от вождения.



### ЗАВОД ГЕНРИ ФОРДА В КЕЛЬНЕ

В 1930 году Генри Форд лично заложил первый камень в фундамент завода Ford в Кельне (Германия). В 2006 году этот сборочный завод был удостоен премии «Бережливое производство» от консалтингового агентства Agamus consult и журнала Automobilproduktion. Сегодня Fiesta, выпускаемая в Кельне, экспортируется более чем в 60 стран мира.



### БОЙ ЛЕДОВЫХ ГЛАДИАТОРОВ

В Алматы на высокогорном катке «Медео» состоялся II этап Чемпионата мира по спидвею на льду в личном зачете. В течение двух дней 18 ледовых гладиаторов из семи стран крошили лед, выжимая максимум скорости из ревущих мотоциклов.

# НЕ МОЖЕТЕ НАЙТИ ЗАПЧАСТИ КОТОРЫЕ ВАМ НУЖНЫ?

ВАШ  
ВЕРНЫЙ ВЫБОР



низкие цены  
качественный  
сервис  
акции и подарки  
покупателям

www.valtecshop.kz

ИНТЕРНЕТ МАГАЗИН

ВСЕ ЧТО НУЖНО ДЛЯ РЕМОНТА МАШИНЫ  
**БОЛЬШОЙ ВЫБОР ЗАПЧАСТЕЙ**  
КАЧЕСТВО, СКОРОСТЬ, ДОСТУПНАЯ ЦЕНА

+7 (727) 271 95 30 (вн-210)  
+7 771 709 66 07  
График работы с 8-30 до 17-30  
(воскресенье - выходной)



## СДЕЛАН ПЕРВЫЙ ШАГ

Первую партию автомобилей, произведенных в Казахстане, получил Туркменистан. Это результат сотрудничества нашей страны с Россией в рамках соглашения между казахстанским холдингом «БИПЭК АВТО – АЗИЯ АВТО» и ОАО «АВТОВАЗ», по которому рынок Центральной Азии будет осваиваться совместными усилиями.

Соглашение было подписано в октябре 2015 года. В нем казахстанской стороне предоставляется право дистрибуции произведенной продукции, продажи ее в розницу, а также право постпродажного обслуживания автомобилей LADA в Кыргызстане, Монголии, Таджикистане, Туркмении и Узбекистане.

Состоявшаяся поставка автомобилей из Актау в Мары лишь первый шаг в решении масштабных задач. Усть-Каменогорскому предприятию АО «АЗИЯ АВТО Казахстан» еще предстоит выйти на рубежи, предполагающие выпуск 120000 машин в год. Тогда планируется открыть поставки на рынок соседних регионов России – в Сибирь и на Урал. Есть планы выхода на рынок Арабских Эмиратов, куда тоже уже ушла первая партия казахстанских автомобилей.

В реализации стоящих задач большую роль должен сыграть новый завод «АЗИЯ АВТО Казахстан», строительство которого сейчас активно ведется на востоке республики, а также технопарк по выпуску автокомпонентов в Усть-Каменогорске.

ЭКСПЛЮАЦИОННАЯ РАБОТА



Aleks studio

- ▶ Качественные автомобильные чехлы с установкой
- ▶ Профессиональная перетяжка спортивных сидений
- ▶ Разработка эксклюзивного дизайна салона
- ▶ Частичная замена протертых деталей
- ▶ Реставрация поролоновой основы
- ▶ Обтяжка рулей, ручек КПП, стоек, полок, потолков, дверей, вставок, козырьков, подлокотников, консолей
- ▶ Обтяжка сидений мотоциклов, яхт, другой техники
- ▶ Эксклюзивная вышивка рисунков и логотипов
- ▶ Аква печать, 3D декорирование (изменение внешнего вида пластиковых деталей в салоне автомобиля – дерево, карбон, драгоценные камни и материалы)

При обращении к нам, вам гарантирован профессиональный подход и компетентность сотрудников, опыт работы которых в данной сфере – более 10 лет. При этом вы сами сможете выбрать материал, расцветку и модель чехлов, которые вам подходят, из огромного количества предложенных вариантов. Мы можем придать салону вашего автомобиля оригинальный облик. Вы будете им гордиться!

+7 701 317 80 60, E-mail: Aleks\_studio@mail.ru

Реклама

## БАЙКЕРЫ ВОЗВРАЩАЮТСЯ



В феврале акимат города Алматы после прокурорской проверки признал незаконной установку знака 3.5, запрещающего передвижение по городу мотоциклов и мопедов. Вынесено постановление об устранении нарушений.

Такое решение сложилось во многом благодаря активистам двухколесного моторизованного движения, а именно объединению «Live 2 Ride», которое много лет писало письма в самые разные инстанции, призывая восстановить байкеров в их законных правах.

На другой чаше весов лежали интересы горожан, многих из которых беспокоил шум мотоциклетных моторов, особенно по ночам. Не очень жаловали мотоциклистов и владельцы четырехколесных транспортных средств, которые рассматривали их как назойливую помеху.

Не приходится сомневаться, что обозначенное противостояние возобновится, однако радует, что дискуссии перешли в русло правовых решений.

Реклама



ПОДБОР КОЛЕРА

Новые технологии по уходу и реставрации кожаных изделий

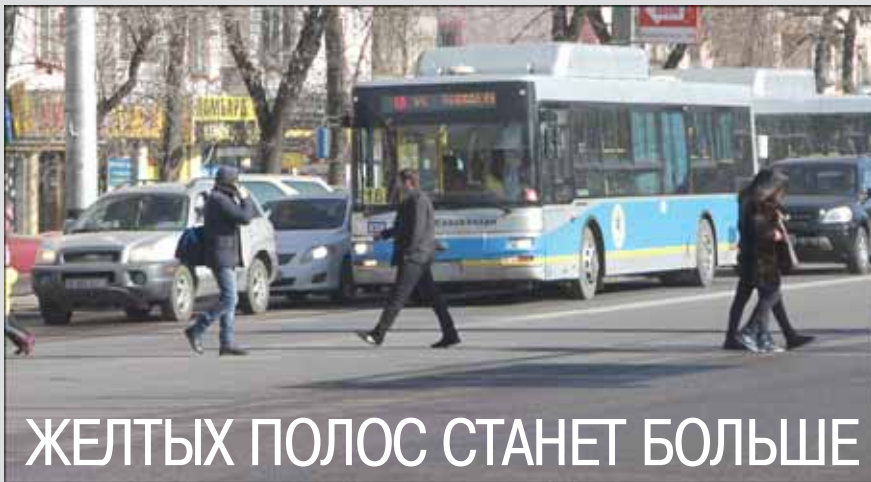
МЛТР
Admiral
FENICE

3M
Сроп
MaxMeyer
Gottmax

краски, лаки, миксы, грунты, шпатлевки, абразивы, полироли, растворители, инструмент, мастики, мовили, преобразователи ржавчины

г. Алматы, ул. Потанина 230, Тел./факс: (727) 290 84 53, 232 82 53.  
Моб.: 8 707 225 39 33, 8 707 225 39 99, e-mail: info@avtomalyar.kz

www.avtomalyar.kz



## ЖЕЛТЫХ ПОЛОС СТАНЕТ БОЛЬШЕ

С наступлением тепла в Алматы дополнительно нанесут разметку выделенных для общественного транспорта полос еще на семи улицах. Сейчас Городское управление пассажирского транспорта совместно с дорожной полицией прорабатывает конкретику предстоящих нововведений.

В частности, сотрудниками управления изучаются пассажиропоток и транспортная проходимость на тех городских магистралях, где появятся полосы желтого цвета. Спецразметка будет нанесена на участках улиц Гоголя, Тимирязева, Толе би, Сейфуллина

(ниже Райымбека), Желтоксан, Наурызбай батыра и Райымбека.

Опыт выделения полос для движения общественного транспорта в южной столице еще невелик и неоднозначен. Поначалу разделили проспект Абая на всем его протяжении. Затем был отмечен резкий рост аварийности на отдельных суживающихся участках и некоторые отрезки проспекта от специальной разметки освободили. Теперь имеющийся опыт обязывает городские службы быть осмотрительнее и принимать решения более взвешенно.



## НАЛЕВО ТЕПЕРЬ МОЖНО

На алматинских дорогах разрешили совершать поворот налево с трамвайных путей. Это стало возможным ввиду временного ограничения эксплуатации наземного рельсового транспорта с конца октября 2015 года. Дорожная полиция демонтировала с некоторых перекрестков с трамвайными путями знаки 5.8.1, предписывающие направление движения строго по полосам. Напомним, что при наличии такого знака левый поворот, если вы двигаетесь параллельно рельсам, необходимо выполнять с левой крайней полосы, не выезжая на рельсы, а трамвайные пути при этом считаются разделительной линией.

Реклама

**USA TECHNOLOGY**

# PEAK

ANTIFREEZE & MOTOR OIL

**PEAK** MOTOR OIL 5W-30

**PEAK** ANTIFREEZE & COOLANT GREEN

**PEAK** FLEET CHARGE MOTOR OIL

**PEAK** OPTIX

**PEAK** ANTIFREEZE & COOLANT LONG LIFE

**www.peakauto.ru**

vk Instagram f g+ YouTube

На выставке Motor Bike Expo 2016 в Вероне, состоявшейся в конце января, французская компания Motul продемонстрировала небывалую дальностьзоркость. Она заглянула в 2835 год, в год своего тысячелетия, и то, что разглядела там, смогла передать с помощью концепт-байка Onirika 2853.

Проект, подобный которому в истории компании Motul еще не было, создан с целью поучаствовать в благотворительной деятельности с фондом Motul Corazon, но и, конечно, в расчете на резонанс.

Как многие рекламные штучки, байк выглядит ярко, а вот в техническом плане нам сообщить о нем почти нечего, если не считать, что мы знаем о способности мотоцикла запускать свой трехцилиндровый мотор исключительно от соприкосновения с пальцем хозяина.

А кто же хозяин? Им может стать любой, кто заплатит. Байк будет продан с аукциона, но до этого ему предстоит побывать на нескольких международных



мотор-шоу.

Двухколесная игрушка создавалась ателье Officine GPDesign под руководством кастом-мастера Луки Поццато. Многие детали выполнены

вручную из нетрадиционных материалов. Донором для концепта послужил мотоцикл MV Agusta Brutale 800, от которого шоу-байку перепала рама и мотор.

Еще совсем недавно камеры слежения были в диковинку для большинства граждан нашей страны, но развитие технологий привело к тому, что эти устройства, уменьшившись в размере и подешевев, стали активно входить в нашу жизнь.

Сегодня процесс видеослежения заметно упрощает работу полиции, в частности, облегчает процесс контроля дорожного движения.

Серьезный шаг навстречу новым технологиям сделала дорожная

полиция Шымкента в сотрудничестве с городским акиматом. В этом городе подняли в воздух дронов.

Квадрокоптеры с камерами курсируют над городскими магистралями, следя за безопасностью дорожного движения.

В перспективе беспилотные летательные аппараты планируется использовать для выявления нарушений правил парковки, при поиске угнанных транспортных средств и для многих других целей.

## ДРОНЫ НАД ДОРОГОЙ



## ПОПАЛ В ПЕРЕДЕЛКУ

УАЗ, похоже, заразился вирусом ребрендинга. В сентябре 2015 года «болезнь подкосила» ГАЗ. В октябре того же года с кардинальным ребрендингом столкнулся АвтоВАЗ. И вот теперь свою символику переделали ульяновцы.

Выпуск обновленного семейства УАЗ

«Патриот» еще только планируется на второе полугодие 2016 года, но эмблема для нового автомобиля уже готова.

Дизайнеры Ульяновского завода кое-где заузили, кое-что расширили, а еще углубили зеленый цвет. Аббревиатуру написали кириллицей – так патриотичнее.

В истории геральдики УАЗа был один занимательный случай. Немцы прислали

протест на ульяновский дизайн логотипа. Мол, символ, если искоса на него взглянуть, сильно напоминает значок «Опеля». «А вы не смотрите искоса!» – парировали на ульяновском автозаводе и отстояли любимую букву в круге. Жила она тогда 40 лет. Затем в 2000 году ее решили подправить, чтобы, как говорится, соответствовала духу времени.



РЕКОМЕНДОВАН  
ЧЕМПИОНАМИ РАЛЛИ



КАЕТАН КАЕТАНОВИЧ И ЯРЕК БАРАН  
- 4 КРАТНЫЕ ЧЕМПИОНЫ ПОЛЬШИ  
В АВТОМОБИЛЬНЫХ ГОНКАХ

*Рекомендую  
Kajetan  
Kajetanowicz*



[www.dav.kz](http://www.dav.kz)



**ОФИЦИАЛЬНЫЙ ДИСТРИБЬЮТОР В РК ТОО "DAV"**

г. Алматы, пр. Рыскулова, 61, тел./факс: (727) 294-28-65, 294-22-78, 294-23-80 E-mail: info@dav.kz



В конце января представители рынка страхования поделились ожиданиями, которые они связывают с наступившим годом. Тема обзорной пресс-конференции говорила сама за себя: «Остаться в живых: что будет со страховым рынком в 2016 году?».

## И СТРАХОВЩИКАМ БЫВАЕТ СТРАШНО

Но прежде чем строить прогнозы, страховщики напомнили основные тенденции 2015 года для отрасли в целом. Весь страховой рынок собрал в 2015 году взносов чуть больше, чем в 2014, и рост составил 11%. При этом обязательное страхование выросло на 13%, добровольное имущественное — на 10%, а добровольное личное просело на 20%.

Драйвером рынка были, как и прежде, обязательные виды страхования. По страхованию ГПО владельцев транспортных средств сумма страховых взносов выросла на 15%, а рынок АвтоКАСКО сохранился на уровне показателей позапрошлого года.

Активы страхового рынка в прошлом году выросли до баснословной суммы в 581 млрд тенге, то есть рост составил 39%. На 50% вырос и собственный капитал страховых компаний, увеличившись до 343 млрд тенге. Выросли резервы на 23%, составив 206 млрд тенге.

Понятно, что рост состоялся только благодаря курсовой разнице тенге и доллара. Если бы страховые

компании не инвестировали средства клиентов в валюту, то оказались бы в катастрофической ситуации. По основному же виду своей деятельности — по собственно страхованию — компании получили убыток в 10 млрд тенге. В автостраховании по некоторым регионам убыточность была особенно высока, в Астане, например, где умудряются биться безумно часто. Второй по убыточности стала Караганда.

Для страховщиков с каждым годом стоимость аварий становится все выше. Мало того, что автопарк страны с 2000 года вырос раза в четыре, он и качественно стал другим. Появилось гораздо больше новых автомобилей, ремонт которых обходится значительно дороже, чем подержанных. Выплаты по рынку на 15% опередили объем взносов, в том числе по АвтоКАСКО и ГПО. Самая массовая выплата — по страхованию гражданско-правовой ответственности владельцев транспортных средств — выросла в 2015 году на 20%. Усредненный показатель этой выплаты составляет 360 тыс. тенге.

Одной из основных

тенденций 2015 года страховщики назвали участвовавшие случаи страхового мошенничества. На практике это выглядело так. На фоне разницы цен казахстанцы приобретали автомобили в России, часто на кредитные деньги и нередко по несколько штук. Затем, когда спрос на автомобили упал, начались поджоги с целью получения страховых выплат. Такие эпизоды не были единичными. Пример: машина покупается в России за 8 млн тенге, страхуется в Алматы по местной рыночной цене на 13 млн, потом поджигается. Таким образом, человек становится богаче на 3 млн тенге. Причем председатель правления АО СК «Коммеск-Омір» Олег Ханин предположил, что в 2016 году имущество будет гореть много и часто, полыхнут и объекты — торговые центры, рынки и барахолки.

Еще один тренд последних двух месяцев — кража автозеркал. Особенно любима криминальными элементами в этом плане Toyota. Страховщики посетовали на то, что всегда оказываются на шаг позади. Мошенники

неустанно придумывают новые и новые схемы. Страховщикам же приходится постфактум отвечать контрмерами.

Криминальные схемы иногда настолько четко отлажены, что возникает подозрение, а не работают ли кое-где по мошенническим схемам и представители государственных органов. Страховые компании неоднократно по этому поводу обращались в прокуратуру.

А еще от наступившего года ожидают оттока инвестиций из страховой отрасли, взрывного роста убыточности по моторным видам страхования и новых инициатив. Представители «Коммеск-Омір» предположили, что демпинговые процессы на страховом рынке будут продолжаться, что произойдет падение либо даже стагнация рынка — в долларовом выражении точно.

Как утверждали спикеры, страховой рынок не зарабатывает сейчас на страховании как таковом, а только на инвестициях. Некоторые страховые компании попросту проедают деньги акционеров. Поэтому



в сфере страхования нас ждут слияния и поглощения.

Из предложений в пике кризису выступавшие озвучили идею введения электронных продаж страховых полисов, что позволило бы страховым компаниям оптимизировать собственные расходы. Ожидается, что по КАСКО объем страховых взносов упадет. Возможно, появятся новые способы страхования, например, страхование в кредит, страхование от банкротства, страхование от поломок автомобиля, может быть, даже страхование от потери работы. Но для появления новых инструментов нужно, чтобы эти виды страхования были массово востребованы.

Учитывая в два раза возросшую стоимость автозапчастей, средний размер выплат по моторному страхованию, согласно прогнозам страховщиков, вырастет до 500 тыс. тенге. В связи с этим к середине года не исключается возможность повышения тарифов автострахования.

В пору кризиса компании и физические лица сокращают бюджеты, отказываясь в том числе и от страхования. На страховом климате

сказывается и то, что банки перестали выдавать кредиты, заморозив средства в ожидании экономической стабилизации.

Неожиданно в ходе пресс-конференции прозвучал очередной выпад в адрес иногородних автолюбителей, бороздящих просторы южной столицы. По данным дорожной полиции Алматы, по городу ежедневно ездит около 200 тысяч автомобилей, зарегистрированных в области или в других городах. Представители страховой отрасли обратили внимание собравшихся на то, что стоимость страхового полиса в Таразе, например, в три раза ниже, чем в Алматы. Страховщики предложили или обязать гастролеров приобретать «алматинские» страховые полисы, или не пускать заезжих в город. Было озвучено и более гуманное предложение: отказаться от привязки к региону и применять некий усредненный тариф.

В общем и среднем, в ходе встречи собравшиеся уяснили, что все мы находимся сейчас примерно в одинаково неблагоприятном положении и от глобальных потрясений никто не застрахован.

## ПАДЕНИЕ ПРОДАЖ АВТОДИЛЕРОВ ПРОДОЛЖАЕТСЯ...

Январские продажи, согласно данным Ассоциации казахстанского автобизнеса, на отечественном рынке стали наименьшими за 4,5 года. По сравнению с декабрем 2015 они рухнули на 45,6%, в количественном выражении составив всего 3492 единицы.

В январе 2015 года, впрочем, спад наблюдался тоже, то есть, помимо явного снижения покупательской способности, проявила себя и тенденция отката после новогодней покупательской активности.

Сменилась в нынешнем январе тройка лидеров продаж. Теперь список возглавляет Toyota. Автомобилей этой марки было продано 761.

Следом за лидером выступает Renault с результатом в 559 единиц.

Прежний лидер – Lada – откатился на третью позицию. Машин этого бренда продано 457 штук.

Причина прорыва японского автопроизводителя заключается в том, что Toyota зафиксировала цены



в национальной валюте и закрепились тем самым на казахстанском рынке.

Отечественные производители в первый месяц года реализовали 486 автомобилей, в то время как в декабре 2015 их было продано 833.

Что касается положения с льготными кредитами на приобретение легковых автомобилей, то к началу февраля Банк Развития Казахстана согласовал 5152 заявки на сумму 16874,9 млн тенге, то есть фактически освоено чуть более половины средств, выделенных государством.



**AQUASERVICE**  
сеть автомоек класса премиум

"В ЛЮБОМ РАЙОНЕ ГОРОДА, В ЛЮБОЕ УДОБНОЕ ДЛЯ ВАС ВРЕМЯ"

**STOP НА!**  
ХВАТИТ ТРАТИТЬ НАЛИЧНЫЕ!  
ЗАКЛЮЧИТЕ ДОГОВОР

«Жомарт» ул. Джандосова, 87 (за развязкой Саина-Джандосова)  
«Мерей» пр. Суюнбая, 2 (ТЦ «Мерей» супермаркет «GREEN»)  
«Бахус» ул. Гоголя, 223 (ликеро-водочный завод «Бахус»)  
«на Манаса» ул. Манаса, 1 Б (по Чапаева ниже Шевченко)  
«Сайран» ул. Толе би, 279Д (напротив автовокзала «Сайран»)  
«на Калинина» Диваева, 2А (выезд с Калинина на Аль-Фараби)  
«на Шаляпина» ул. Шаляпина, 26А (малая Мате Залки - выезд на Сатпаева)



**НОЧНЫЕ  
СКИДКИ 30%** от 24.00 до 5.00



**AQUA\_SERVICE**

www.aquaservice.kz aquaservice.kz@mail.ru

# ALPINE



## — ОТ КОНЦЕПТА ДО СЕРИИ ОДИН ШАГ

Появление концепта серийной модели легендарной спортивной марки Alpine продемонстрировало поклонникам автоспорта, как умело автопроизводители могут балансировать на тонкой грани, разделяющей мир хай-тека и пространство традиционной классики.



Понятно, что удержаться от соблазна продолжить «альпийскую» тематику было просто невозможно, ведь марка имеет богатейшую историю с чередой ярких побед в раллийных гонках Монте-Карло, а также на извилистой трассе Коль де Турин. Спортивные победы стали весомым аргументом к возрождению марки. И группа Renault, неоднократно представлявшая новую Alpine в различных воплощениях от виртуальных моделей до сугубо спортивных машин, вновь взялась за чертежи.

Модель Alpine Vision получилась с ностальгическим отголоском автомобиля Alpine A110 Berlinette. Новое двухместное купе с центральным расположением двигателя, произведенное в Дьеппе (Франция), задумывалось как серийный дорожный автомобиль премиального класса. Своим дизайном он недвусмысленно

намекает на то, что владелец должен иметь за плечами некоторый водительский опыт. Низкий сглаженный профиль спорткара свидетельствует о любви к скорости, как и широкая корма, объемные задние крылья и удлиненный хвост со спойлером.

До сотни концепт Alpine Vision разгоняется за 4,5 секунды, и разработчики намерены сохранить этот показатель для серийных машин. Четырехцилиндровый двигатель проектировался при участии спортивного отделения Renault. Он имеет облегченную конструкцию и турбонаддув.

В ближайшие месяцы команда, работающая над Alpine Vision, сосредоточится на серийной модели, которая, как ожидается, будет показана до конца 2016 года. А в продажу автомобиль планируется запустить в 2017 году – сначала в Европе, а затем и по всему миру. ■



## ХРОНОГРАФ

ФЕВРАЛЬ  
В ИСТОРИИ  
АВТОПРОМА

## 85 лет назад

25 февраля 1931 года в Берлине была представлена микролитражка DKW F1. Субкомпактная модель стала первым в истории переднеприводным автомобилем, который начали



выпускать массово. Конструкторам DKW удалось решить проблему передачи крутящего момента на передние колеса, которые одновременно были и ведущими, и управляемыми, за счет замены карданных шарниров сухарными шарнирами равных угловых скоростей системы Tracta. По соотношению «цена – качество» это был идеальный вариант для машины стоимостью немногим более полутора тысяч марок. В остальном автомобиль являлся воплощением технической простоты. Двухтактный мотор с двумя цилиндрами, имея рабочий объем 584 куб. см, выдавал 15 л. с. и расходовал в среднем 8 л бензина на 100 км пути. (Если судить по нашим меркам, автомобиль получается не таким уж экономичным.) Подвеска всех колес, хоть и независимая, была выполнена на поперечных рессорах. К легкой стальной раме крепился кузов, склеенный из деревянных брусьев и фанерных панелей. За это в СССР название марки трофейных DKW позже будут в шутку расшифровывать как «дерево – клей – вода». Первая модель выпускалась всего около двух лет, далее конструкция стала развиваться. Последняя версия «классического» DKW, которую делали уже в 50-х, носила индекс F9. После войны заводы DKW оказались в советской зоне оккупации и позже перешли в собственность ГДР. Так что знаменитый «Трабант», посадивший Восточную Германию на колеса, можно сказать, «правнук» DKW F1.

## 80 лет назад

15 февраля 1936 года состоялась премьера Mercedes-Benz 260D (заводской индекс W138) – первого серийного легкового автомобиля с



# PORSCHE 718

## УДОВОЛЬСТВИЕ – ЭТО СЕРЬЕЗНО

Спустя 20 лет после успешного дебюта Porsche 718 возвращается в строй в новом облике. Автомобиль похорошел, скинул лишний вес и получил под капот современные экологичные моторы, а также ряд инноваций, обещающих удовольствие от вождения.



### Богатые традиции

Безусловно, история модели заслуживает внимания и требует продолжения. В ее активе немало славных побед, начавшихся в далеких 50-х годах XX века, когда модель лидировала на гонках в Тарго Флорио и Ле-Мане на горных сериях.

Победное шествие для 718-й началась в 1957 году с модели RSK Spyder, а затем продолжилось в различных модификациях. Но легенда остается легендой, и в Штутгарте решили эту легенду возродить, скрестив ее с не менее легендарной моделью Boxster.

Продолжение истории уже не укладывается в тесные рамки гоночных трасс. Современный покупательский спрос вынуждает автопроизводителей отходить от трековых «зубодрибок»

в пользу комфортных, но по-прежнему резвых автомобилей. И 718-й Boxster в нынешней инкарнации вышел на дороги общего пользования, причем в двух вариантах исполнения – базовой и спортивной, получившей в название добавочную литеру S.

### Под капотом

В базе автомобиль оснащается 2-литровым 4-цилиндровым мотором мощностью 300 л. с. В спортивной модификации родстер комплектуется 2,5-литровым 350-сильным двигателем, оборудованным турбокомпрессором с изменяемой геометрией лопастей турбины (технология VTG – Variable Turbine Geometry). Кстати, на сегодняшний день Porsche является единственным автопроизводителем, предлагающим VTG-технологии с бензиновыми

двигателями.

До сотни базовый родстер разгоняется за 4,7 секунды. Максимальная отметка на спидометре – 275 км/ч. Его спортивная модификация на разгон от 0 до 100 затрачивает на 3 секунды меньше и ускоряется максимум до 285 км/ч. Причем с опционально доступным пакетом Sport Chrono в режиме SPORT и SPORT PLUS ускорение до сотни происходит еще на 2 секунды быстрее.

Где и как будущий владелец сможет оценить эти динамические показатели, мы гадать не станем (если кто-то это делает, значит это кому-то нужно). А вот расход топлива при такой мощности и динамике действительно впечатляет. Базовый родстер на сотню ест всего 6,9 л горючки, а в спортивной модификации – 7,3 л.

# BOXSTER



В вышеупомянутом пакете Sport Chrono есть разные полезности, способствующие выработке адреналина в любой ситуации и на любой дороге. Одна из них получила говорящее название: «контроль запуска». Ее функция – оптимизировать работу двигателя, трансмиссии и подвески для максимально эффективного ускорения, будто и впрямь машину готовили к стрит-рейсинговым гонкам. Далее водитель может перейти на режим «спортивная трансмиссия», при котором передаточные числа, заточенные под мягкое переключение для комфортной езды, поменяются в пользу динамики. Ну а если и этого покажется мало или потребуется снять с двигателя дополнительную

мощность, при езде по горным серпантинам, например, то на помощь придет волшебная кнопка «спортивный отклик». При ее нажатии двигатель принудительно активирует турбину, а коробка будет повышать обороты для снятия максимального крутящего момента.

В базовой комплектации родстер оснащается механической 6-ступенчатой коробкой передач с короткими ходами. 7-ступенчатая трансмиссия с ручным и автоматическим режимами переключений предлагается в качестве опции. Причем в мануальном режиме переключение передач происходит, как и у трековых моделей, покачиванием подрулевых лепестков.

Компоненты подвески новинки в

ХРОНОГРАФ

ФЕВРАЛЬ  
В ИСТОРИИ  
АВТОПРОМА



дизельным двигателем. Ранние дизели отличались грубой работой, что было терпимо для грузовиков, но неприемлемо для пассажирских машин. Проблему удалось решить, добавив в каждый цилиндр небольшую по объему предкамеру. Впрыск топлива осуществлялся именно в нее, там происходило воспламенение, и оттуда факел распространялся на основную камеру сгорания. Несмотря на несколько снизившуюся эффективность мотора, такая конструкция была признана удачной, и примерно полвека она доминировала среди легковых дизелей. От 2545 «кубиков» (отсюда и индекс – 260) удалось получить 45 л. с., что позволяло тяжелой машине разогнаться до 95 км/ч. Зато на «сотню» уходило только 9 л топлива против 13 л у соразмерного 230-го «Мерседеса», чей двигатель работал на бензине. Однако даже среди бережливых немцев популярность дизельного «Мерседеса» была невысока: всего около 6% от общего объема продаж марки. Основными заказчиками стали таксопарки, а также государственные структуры. Компания Daimler-Benz проявила настойчивость, и медленно, но верно спрос на дизельные легковые машины стал в Европе расти. И именно «Мерседес» был основной движущей силой такой тенденции.

## 65 лет назад

27 февраля 1951 года в пригороде Милана Легко родился Вальтер Мария де Сильва – выдающийся автомобильный дизайнер, за годы работы возглавлявший отделения стиля ряда крупных компаний. Отец Вальтера был художником-графиком, также интересовавшимся автомобилестроением. В 1961 году он получил пост арт-директора концерна Fiat. Семья



Продолжение >>>



основном сделаны из алюминия с целью уменьшения веса. В спортивном варианте клиренс занижен на 20 мм за счет применения укороченных жестких пружин и более коротких стабилизаторов. Для спортивной версии в качестве опции предлагается система электронной регулировки жесткости амортизаторов PASM, которая во время движения адаптируется под манеру вождения водителя и реагирует изменением

жесткости подвески и ее высотой на различные дорожные ситуации.

#### **Снаружи**

Внешне новинка сохранила узнаваемые фамильные черты «бокстера»: автомобиль по-прежнему мускулист, приземист и, как все последние модели марки, широк. Переднюю часть визуально расширяют воздухозаборники, интегрированные в бампер и раскосые биксеноновые

фары со светодиодными ходовыми огнями. Спереди родстер напоминает мотивы Panamera.

Задняя часть выглядит брутально, и для лучшего охлаждения тормозных дисков в крылья интегрированы дополнительные воздухозаборники.



# PORSCHE 718 BOXSTER

Дабы не нарушать воздушного потока, широкие двери слегка утоплены в кузов, как у легендарного Carrera GT.

Как и подобает спортивным автомобилям семейства Porsche, родстер получил активное антикрыло, которое выдвигается автоматически на скорости более 120 км/ч.

Крыша у автомобиля тканевая. Складывать и раскладывать ее можно прямо на ходу, на скорости до 50 км/ч.

Новый 718 Boxster комплектуется 5-спицевыми 18-дюймовыми колесами, а 718 Boxster S – 19-дюймовыми на 10 спицах. За дополнительные деньги доступны шикарные 20-дюймовые диски.

## Внутри

Салон родстера можно заслуженно назвать образцом эргономичности. Впрочем, Porsche других и не делал. Центральная консоль демократично разделяет его на две равные половины, и расположенное на ней управление климатом и мультимедиа доступно как водителю, так и переднему пассажиру. Кнопки управления устройством беспроводной связи и аудио вынесены на руль. Под ним, в зоне хвата, находятся лепестки переключения передач и джойстик управления спортивными режимами. И это отнюдь не модные штучки, а вполне себе необходимые:

пилотировать такой прыткий

автомобиль все же лучше, не снимая рук с руля.

Возвращаясь к упомянутой выше центральной консоли, стоит отметить 7-дюймовый сенсорный дисплей – сердце фирменной мультимедийной системы Porsche Communication Management (PCM), поставляемой в базовом оснащении. Система понимает различные мультимедийные форматы на всевозможных накопителях, взаимодействует с внешними устройствами по каналам Bluetooth и Wi-Fi. Функция навигации предлагается исключительно опционально.

За доплату покупателю предложат и систему помощи при перестроении из ряда в ряд, адаптивный круиз-контроль, систему помощи при парковке и камеры заднего вида. Кроме того, как для базовой, так и для спортивной модификации Porsche предлагает широкий спектр инструментов индивидуализации: от выбора цвета кузова и салона, до разнообразных аксессуаров.

Вживую увидеть новинку можно будет в начале марта этого года на Женевском автосалоне. А выход родстера и его спортивной модификации на рынок Европы, как ожидается, состоится в конце апреля.

Цены в Германии стартуют с отметки в 53646 евро за базовую версию 718 Boxster. ■

ХРОНОГРАФ

## ФЕВРАЛЬ В ИСТОРИИ АВТОПРОМА



переехала в Турин и поселилась вблизи выставочного комплекса, где проходил один из крупнейших тогда автосалонов. Так карьера Вальтера была предопределена.

В период с 1972 по 1977 год он работал в «Центре стиля» Fiat, затем ушел во вновь образованное независимое ателье I.DE.A. В 86-м Вальтеру сделала предложение фирма Alfa Romeo, и он, всегда мечтавший вернуться в Милан, с радостью возглавил «Центр стиля» легендарной марки. Аккуратно проводя долгие годы трансформацию стиля «Альфы», де Сильва добился частичного восстановления позиций марки на рынке. Этот успех привлек к дизайнеру внимание со стороны могучего концерна Volkswagen, который замыслил превратить «окраинную» марку SEAT в спортивный бренд. Именно под эту задачу Вальтера де Сильву и переманили. С 1999 по 2002 год он превращал малоизвестный прежде SEAT в аналог, а в отдельных рыночных сегментах – и в соперника «Альфы». С образованием в составе концерна «премиальной подгруппы» из марок Audi, Lamborghini и SEAT де Сильва возглавил уже ее дизайнерскую службу. Утверждают, что именно Вальтер де Сильва придумал для Audi акцентированную радиаторную решетку во всю высоту передней части. Когда в 2007 году шеф Audi Мартин Винтеркорн возглавил империю Volkswagen, то главным дизайнером всего концерна он назначил де Сильву как «своего человека». Эта же связь, по всей видимости, стала главной причиной отставки де Сильвы, состоявшейся совсем недавно – в ноябре 2015 года. В результате «дизельного скандала» своего поста лишился Винтеркорн, а за ним полетели и все его протезы. Учитывая не самый преклонный возраст Вальтера де Сильвы, вероятно, мы еще увидим его на ведущих ролях в мировом автодизайне.

## 40 лет назад

19 февраля 1976 года дебютировала компактная модель Volvo 343. На самом деле, шведы дали этому авто немногим более, чем только название. Разработали машину инженеры голландской фирмы DAF, чье убыточное легковое отделение компания Volvo выкупила в 75-м. Целью этой операции было проникновение на рынки стран ЕЭС, куда Швеция на тот момент не



входила. «Трехсотое» семейство и собирали на старом месте, в Голландии, только под новым брендом и с моторами, поставляемыми по контракту фирмой Renault. Конструкция компакта, впрочем, была неординарной. Начать стоит с компоновки transaxle, в соответствии с которой

Продолжение >>>



## ЗАВОД ГЕНРИ ФОРДА В КЕЛЬНЕ

В 1930 году Генри Форд лично заложил первый камень в фундамент завода Ford в Кельне (Германия). В 2006 году этот сборочный завод был удостоен премии «Бережливое производство» от консалтингового агентства Agamus consult и журнала Automobilproduktion. Сегодня Fiesta, выпускаемая в Кельне, экспортируется более чем в 60 стран мира, а огромные площади в северной части города, занимаемые заводом Ford, просто потрясают.

Географически положение завода очень выгодно. С одной стороны протекает Рейн, по которому ходят паромы, доставляющие запчасти на производство и транспортирующие готовые автомобили на склады, с другой стороны производственные корпуса окружены городскими магистральями.

Сегодня сборочный завод в Кельне

является единственным европейским производством очередного поколения субкомпактного автомобиля Ford Fiesta – хита европейских продаж. В 2009 году нынешнее поколение Ford Fiesta заслужило награду Технического университета Берлина. В феврале 2016 года завод увеличит производство автомобилей этой марки до 300 в день, запустив шесть дополнительных смен





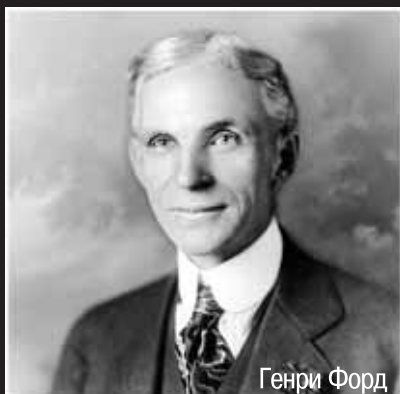
## ТАК АВТОМОБИЛЬ СТАЛ МАССОВЫМ

Более 100 лет назад Генри Форд со своими единомышленниками впервые в мире запустил на сборочном заводе в городе Хайленд-Парк, в штате Мичиган, первую конвейерную линию. Так был внесен грандиозный вклад в массовое автомобилестроение.

Это упростило сборку модели «Ford T», поскольку процесс теперь был разбит на 84 отдельных этапа. Каждый выполнялся отдельной группой работников, в то время как шасси автомобиля безостановочно двигалось по линии конвейера. Новый метод производства сократил время сборки одного автомобиля с 12 часов примерно до 90 минут!

Впервые в истории качественные автомобили стали доступны широким массам. Форд смог снизить цену для американских клиентов на модель «Т»: вместо \$ 850 она стала стоить менее чем \$ 300. В 1927 году Форд продал более 15 миллионов автомобилей по всему миру, что составило половину всех реализованных на то время автомашин.

В 1914 году Форд значительно



Генри Форд

прибавил заработную плату сотрудникам завода, чтобы они могли позволить себе покупать построенные автомобили. Этому шагу Америка обязана появлением нового среднего класса — потребителей, живущих там, где им заблагорассудится, получивших возможность свободно передвигаться по открытым дорогам навстречу американской мечте.

Опыт Форда, его новый подход быстро переняли не только другие автопроизводители, но и производители граммофонов, пылесосов, холодильников, прочих потребительских товаров. И автор модели «Т» на много веков закрепился в истории!



в январе и феврале. Помимо автомобилей, завод производит различные узлы и агрегаты для широкого ассортимента моделей концерна.

К 2017 году сборочная линия Ford в Кельне планирует перейти на двухсменный режим. В три смены будут работать специалисты над литровым двигателем EcoBoost, признанным «Международным двигателем года» в 2012 и 2013 годах. Завод в Кельне способен ежегодно выпускать 350000 двигателей EcoBoost. Через несколько лет завод Ford рассчитывает производить уже

1300000 литровых моторов ежегодно, чтобы комплектовать ими все модели В и С классов. Гибкое рабочее время позволит удовлетворить спрос и эффективно использовать производственные потребности. На заводе с недавних пор самостоятельно производят некоторые операции, например, теперь производство напрямую сотрудничает с поставщиками.

В ключевой структуре компании, в инженерно-техническом центре в Кельне, трудятся высококвалифицированные инженеры. В 2014 году их штат был

ХРОНОГРАФ

## ФЕВРАЛЬ В ИСТОРИИ АВТОПРОМА



двигатель лежит спереди, а коробка передач — сзади, у ведущих колес. Такое решение обеспечивает близкое к идеалу распределение массы и характерно в основном для спортивных моделей. Для них же естественной выглядит и задняя полузависимая подвеска De Dion, сохраняющая параллельность колес в любых условиях. Зачем она на неспешном компакте — вопрос философский. Трансмиссия также была нетрадиционной — бесступенчатой, системы Variomatic. Фирма DAF еще в 58-м выпустила первый коммерчески успешный вариатор, и потом ставила его на все свои легковые машины. Именно трансмиссия была основной причиной поломок 300-х, портивших имидж Volvo как безотказного автомобиля. Поэтому с 79-го, наряду с вариатором, начинают предлагать обычную механику. Тогда же появляется пятидверный вариант, а чуть позже и седан. А когда в гамму добавили двухлитровый мотор, тут-то и раскрылись все преимущества необычного шасси. Правда, ощутили это менее 10% владельцев 300-х Volvo. В целом автомобиль стоил своих денег и пользовался устойчивым спросом в северной Европе. Последние экземпляры собрали в 1991 году.

### 35 лет назад

27 февраля 1981 года стартовал выпуск люксового купе Toyota Soarer. Его построили на шасси туристической модели Supra, но акцент со спортивных качеств перенесли на комфорт и богатство оснащения. Было внедрено множество технических новинок: бортовой компьютер с сенсорной панелью, система климат-контроля, система самодиагностики, цифровая приборная панель. Под капотом можно было найти только рядные «шестерки» объемом 2 л или 2,8 л. Причем у большего мотора на цилиндр непременно приходилось по три клапана, а у меньшего были варианты с турбонаддувом или четырьмя клапанами на цилиндр. Отлаженная



подвеска и уравновешенные силовые установки позволяли машине буквально парить («to soar» — по-английски) над дорогой. Важность модели для «Тойоты» и престижность для покупателя подчеркивала уникальная эмблема с крылатым львом. Soarer, хоть и предназначенный исключительно для «домашних» продаж, помог «Тойоте» проникнуть в высшие сегменты рынков США и Европы. Когда все основные ошибки были выявлены и устранены, третье поколение Toyota Soarer пошло на экспорт под маркой Lexus SC.



Потомки великого Генри Форда, сегодня работающие в руководстве компании Ford, семейственность воспринимают не как преференцию, обеспеченную правом рождения, не как привилегию. Они реально оценивают серьезнейшую ответственность за

поддержание и развитие лучших традиций, заложенных родоначальником династии. Нынешний исполнительный директор компании Билл Форд гордится тем, что его прадед сделал автомобили доступными и подарил свободу передвижения миллионам людей.



пополнен 500 специалистами. Усиление данной позиции, как ожидается, позволит в течение пяти лет запустить в Европе не менее 25 обновленных и совершенно новых моделей.

В Ford ясно понимают преимущества передовых производственных технологий, которые определяют будущее. Поэтому, например, инженеры компании разработали первую в своем роде запатентованную технологию, по которой на заводе стремительно формируют из листового металла кузовные детали. Технология, известная как «Свободные формы Ford», позволяет снизить затраты и ускорить сроки доставки пресс-форм для прототипа: в течение 3-х рабочих дней, вместо 2 – 6 месяцев, которые были нужны для прототипов, изготавливаемых обычными методами.



Кроме того, компания Ford расширяет возможности 3D-печати, печатая слой за слоем детали тестируемых прототипов. С помощью 3D-печати Ford может создавать несколько версий одной части одновременно и доставлять детали прототипа инженерам для тестирования в течение считанных дней, а не месяцев.

Ford инвестирует средства в робототехнические инновации, нацеленные на улучшение качества транспортных средств и повышение эффективности производства. Так, зоркому оку роботов в компании доверяют контроль системы обнаружения загрязнений. Роботы используются также для создания цифровой модели каждого

транспортного средства. На этапе конечной сборки они анализируют качество покраски и выявляют поверхностные недостатки, сравнивая образец с идеальной моделью. В результате значительно улучшается качество, операторам на конвейере остается больше времени для решения сложных вопросов. Робототехника позволяет Ford работать продуктивнее, совершенствовать продукцию и обеспечивает сотрудникам возможность сосредотачиваться на важных задачах.

Наконец, благодаря «виртуальной фабрике», компания Ford имеет возможность повышать качество, сокращая при этом затраты на реальных производственных мощностях, создавая и анализируя компьютерные модели производственного процесса полного цикла. Эти процессы включают в себя моделирование действий рабочих сборочной линии при монтаже транспортного средства для обеспечения работ в условиях, соответствующих эргономическим стандартам. После внедрения виртуализации процессов в 2001 году число эргономических проблем при физической сборке сократилось почти на 20 %.

«Такие технологии, как 3D-печать, робототехника и виртуальное производство могут жить не только в исследованиях, но и в реальности, а также в перспективных проектах, — считает Павел Маскаренас, главный технический директор и вице-президент Центра исследований и инноваций Ford. — Мы используем дух инноваций Генри Форда в качестве ориентира для привлечения новых технологий в производственный процесс».

Между заводом Ford и германской организацией Совет инновационной работы подписано инвестиционное соглашение на 2017-2021 годы по оптимизации производственных процессов, согласно которому в Германии на Ford будут работать 24000 сотрудников. Ожидается, что общая экономия материальных средств для завода Ford в период действия соглашения составит около \$400 миллионов.

«Это соглашение и решение о строительстве следующего поколения Ford Fiesta в Кельне знаменует собой еще один важный шаг в развитии Ford в Европе и подчеркивает наше стремление инвестировать в конкурентоспособные производства автомобилей в Германии», — отметил Стивен Одделл, президент Ford в Европе, на Ближнем Востоке и в Африке.



Мы гарантируем КАЧЕСТВО!!!  
[www.sobek.kz](http://www.sobek.kz)

## Оборудование и инструмент для АВТОСЕРВИСА



### Спецодежда и защитная обувь



ТОО «СОБЕК-Сервис»  
РК, г. Алматы, пр. Суюнбая, 465В  
Тел./факс: (727) 252 99 05, 252 93 17  
e-mail: [info@sobek.kz](mailto:info@sobek.kz)

г. Астана – (7172) 48 90 17  
г. Караганда – (7212) 51 94 71  
г. Актөбе – (7132) 23 29 88  
г. Талдықорған – (7282) 40 15 90



В целях наилучшей адаптации к вызовам рынка, соглашение предусматривает гибкий рабочий график, почасовой и недельный, а также другие меры, включая выполнение некоторых операций, в настоящее время возложенных на поставщиков. Этот новый уровень гибкости позволяет работать в режиме «дышащая фабрика» и делает производство экономически эффективным, гарантируя, что следующее поколение Ford Fiesta будет еще более конкурентоспособным на мировом рынке. Кроме того, нововведение даст возможность совершенствовать и углублять профессиональные навыки сотрудников, занятых на ключевых участках сборки, что позволит им расширить компетенции для выполнения заданий всей технологической цепочки.

Как продолжение фордовской идеи можно рассматривать тот факт, что в Германии концерн предоставляет своим работникам 21-процентную скидку на приобретение родных автомобилей вне зависимости от модели.

За смену работники могут использовать три десятиминутных перерыва для отдыха и один часовой на обеденный перерыв. Размер заработной платы зависит от разряда работника, что регламентируется тарифной системой оплаты труда. Прошедшим соответствующее обучение разряд повышается. Тут учитывается, конечно, еще и стаж работы по профессии. А вот рационализаторские предложения, их внедрение никак не связаны с повышением разрядов и оплачиваются отдельно.

В непосредственной близости от цехов находится своего рода мини-столовая, в которой рабочие, отдыхая, могут перекусить.

К 2017 году практически все автомобили Ford будут строиться на девяти основных платформах. При этом клиентам в любой стране мира смогут предоставлять те характеристики, какие они захотят видеть. Заметим, что сегодня Ford строит автомобили на 15 платформах и имеет наиболее свежую линейку в отрасли.

Таким образом, на заводе в Кельне умело поддерживают баланс между многолетними традициями и самыми передовыми технологиями в производстве и управлении. Идея массовости выпускаемой продукции по-прежнему актуальна, как и лояльность к сотрудникам, а значит, принципы Генри Форда не только живы, но и приносят неплохие плоды. ■

Для просмотра видео  
сканируй QR-код

Чтобы на эмоциональном уровне передать ощущения, испытываемые при знакомстве с новой разработкой, специалисты Nissan сняли в Норфьелле (Норвегия) короткий ролик. В нем Nissan LEAF 30 кВт/ч сначала выглядит глыбой льда, которая вдруг словно пробуждается, и автомобиль освобождается от холодных оков, сбрасывая их.

Да, новая модель самого популярного европейского электромобиля, как уверяют разработчики, теперь проще справляется с морозами и тяжелыми дорожными условиями. Испытания нового автомобиля проходили при перепаде температур от плюс 80 до минус 30 градусов по Цельсию.

Ключевой же момент заключается в том, что новая модель получила более мощную 30-кВтную батарею, на которой Nissan LEAF без подзарядки может преодолеть больше 250 км.

Некоторые версии Nissan LEAF теперь оснащены передовой информационно-развлекательной системой NissanConnect EV и дистанционным включением обогрева стекол. Для покупателей, которые собираются использовать автомобиль в суровом северном климате, Nissan предлагает комплект обогрева аккумулятора «Nordic Pack».

Новые черты в дизайне Nissan LEAF 30 кВт/ч не скроются от внимательного взгляда: преобразились фары и задние фонари, появились новые эмблемы на колесных дисках, изменилась антенна на крыше. ■

Nissan, чутко прислушивающийся к требованиям рынка, всегда старался не медлить с ответом на них. Так компания пришла и к разработке новой модели Nissan LEAF 30 кВт/ч, ориентированной в основном на морозную часть Европы.





# ЭЛЕКТРОМОБ — МНОГОВЕКТОРНЫЙ ПУТЬ

Развитие экологичного электроавтомобилестроения сегодня разделилось на несколько основных направлений по принципу питания электродвигателей: одни питаются от топливных элементов, другие — от аккумуляторов и так далее. Жизнеспособные и даже серийные образцы уже не раз презентовались для широкой общественности на различных престижных автосалонах, однако технологические подробности по-прежнему потрясают воображение.



Riversimple Rasa

## То, что делают многие

Вот, например, британская компания Riversimple вплотную подошла к серийному производству автомобиля Rasa с водородной установкой, приводящей в движение четыре электродвигателя в каждом из колес автомобиля. Вдохновили на создание двухместного экологичного экипажа спортивные машины «Лотус».

Электрокар имеет совершенно оригинальную архитектуру, отличающую его от обычных автомобилей, облегченную конструкцию и особую прочность.

В движение он приводится электромоторами, встроенными в колеса. Моторы питаются от топливной ячейки суперкомпактного размера. Ее габариты не превышают размеры аккумулятора грузовика. Топливная ячейка работает на окиси водорода, и в этом состоянии водород не представляет никакой угрозы. Rasa с запасом полтора килограмма топлива может пройти 480 километров пути. Во многом такой ресурс обеспечивает рекуперативная система: электромоторы, встроенные в колеса автомобиля, при торможении

Riversimple Rasa



# БИЛЬ РАЗВИТИЯ

выполняют роль генераторов и возвращают до 50% затраченной на разгон энергии. Максимальная скорость искусственно ограничена на отметке в 96 км/ч.

Кузов Rasa представляет собой монокок, выполненный из углепластика с алюминиевыми подрамниками. Общий вес топливных элементов составил 19 кг, а общий вес автомобиля — 580 кг.

В 2-скоростной трансмиссии использовано всего 18 подвижных частей. Одна передача активирует передний ход, другая задействует реверс.

В 2016 году компания Riversimple планирует провести годовые испытания 20 экземпляров прототипа. В случае положительных результатов она намерена в дальнейшем выпускать Rasa небольшими тиражами и основать собственное направление проката этих автомобилей. При этом зарабатывать компания планирует и на техническом обслуживании автомобиля, и на смене топливных элементов (заправке).

Проектом заинтересовалось правительство Великобритании, которое выделило на его развитие грант в 2 миллиона фунтов.



Riversimple Rasa



Riversimple Rasa

## ЧЕХЛЫ НА ВСЁ

**Виз**  
АВТОАТЕЛЬЕ

### ДЛЯ ВАШЕЙ МАШИНЫ:

Чехлы, чехлы-накидки, тенты, полы, подушки, подлокотники. Перетяжка салона: потолка, дверей, сидений.

### ДЛЯ ВАШЕГО ДОМА:

Чехлы на мебель, подушки, валики, пуфы, покрывала, накидки.



Реклама

г. Алматы, ул. Сатпаева 20а,  
уг. ул. Сейфуллина,  
тел.: (727) 292 60 81,  
тел./факс: (727) 292 63 42,  
E-mail: info@autoviz.kz

[www.autoviz.kz](http://www.autoviz.kz)

Quantino



## Альтернатива

С представителями направления потоковых аккумуляторов нас уже трижды знакомила компания nanoFlowcell. Ее первый концепт назывался Quant e-Sportlimousine, затем появился Quant F и, наконец, в 2015 году на Женевском автосалоне был представлен субкомпактный электрокар Quantino.

Представители «квантового» семейства имеют далеко не робкий характер. Quant e-Sportlimousine, например, способен с места рвануть до сотни за 2,8 секунды, а максимальная его скорость уходит за отметку в 300 км/ч. Этот четырехместный спортивный монстр с одобрения властей уже в тестовом режиме колесит по Европе.

Принцип работы энергоустановки в нем таков: электролит, содержащий растворенные электроактивные вещества, прокачивается через ионообменную мембрану в результате чего вырабатывается энергия. Это одна часть процесса. Вторая основывается на происходящем параллельно процессе восстановления. Таким образом вырабатывается электроэнергия, аккумулирующаяся в суперемких конденсаторах, которые могут отдавать энергию быстро и большими порциями.

Одной зарядки электролита автомобилю Quantino, последней из разработок компании nanoFlowcell, хватает на 1000 км пути, а затем нужно



Quant F

Quant F







Quantino

поискать розетку, или сменить электролит, или залить в него комплект восстанавливающих присадок.

Оба вектора развития экологичного электроавтомобилестроения идут, что называется, «крыло в крыло». Вопрос лидерства зависит, главным образом, от их удешевления, наращивания ресурсных мощностей, выстраивания инфраструктуры обслуживания и, конечно же, от инвестиций.

Итак, казалось бы, мы стоим у самого порога, за которым нас ждут кардинальные перемены. Но каждое действие рождает противодействие. И в данном случае очевидно, что развитие электромобилей наверняка столкнется с противостоянием со стороны нефтяных компаний. Так же очевидно, что для массового выпуска электромобилей потребуется кардинально переосмыслить автопроизводственные технологии. А еще стоит иметь в виду, что насколько бы «зелеными» ни были электромобили, производство, обслуживание и утилизация батарей или топливных элементов могут быть совсем не экологичными.

Учитывая все вышесказанное, логично предположить, что электромобили придут в ближайшее время в наиболее развитые и экономически благополучные страны, а затем станут распространяться и по всему миру. Когда-нибудь дойдет очередь и до нас... ■



Мы гарантируем КАЧЕСТВО!!!  
[www.sobek.kz](http://www.sobek.kz)

Оборудование для автомоек



Реклама





Моющие средства  
для мойки кузова и салона



**ТОО «СОБЕК-Сервис»**  
 РК, г. Алматы, пр. Суюнбая, 465В  
 Тел./факс: (727) 252 99 05, 252 93 17  
 e-mail: info@sobek.kz

г. Астана – (7172) 48 90 17  
 г. Караганда – (7212) 51 94 71  
 г. Актобе – (7132) 23 29 88  
 г. Талдыкорган – (7282) 40 15 90

# MINI CLUBMAN ПОЛУЧИЛ ПОЛНЫЙ ПРИВОД

С новым Mini Clubman мы знакомы с осени прошлого года, а в начале года нынешнего баварцы опять порадовали поклонников обновленной версией, выпустив полноприводный Mini Clubman ALL4 в двух модификациях — дизельной и бензиновой.

Получив полный привод, компактный универсал Clubman присоединился к собратьям по семейству Mini, обкатавшим четыре ведущих колеса много раньше: это решение уже было предложено в моделях Countryman и Paceman. Видимо, спрос показал целесообразность производства еще одной полноприводной машины.



Улучшив показатели проходимости и маневренности, автомобиль не потерял присущего ему лоска и шика. Хотя... Стоит признать, что Mini стремится к популярности, а значит, теряет некоторые оригинальные черты. Прежде

всего, Mini теперь уже не совсем мини — с 2008 года он стал расти. В модели Mini Clubman ALL4 колесная база разрослась до 2670 мм при длине 4253 мм, ширине 1800 мм и высоте 1441 мм.

Но, несмотря на все трансформации, Mini по-прежнему ни с чем не

спутать. Его круглые фары в хромированных ободах, его шестиугольная фальшрадиаторная решетка, задранный кверху капот, характерные для модели Clubman распашные двери багажника безошибочно подскажут, кто перед вами.

Можно любить или не любить Clubman, но не признавать, что полный

привод пойдет ему на пользу, нельзя. Конечно, внедорожником он не стал, слишком уж мал клиренс, но то, что на дороге он будет чувствовать себя увереннее, бесспорно. При движении в обычном режиме задействуется привод на переднюю ось. А если возникает пробуксовка или автомобиль сталкивается со



сложными дорожными условиями, то часть крутящего момента передается через карданный вал и электрогидравлическую многодисковую муфту на задние колеса. В процессе раздачи крутящего момента активно действует система динамического контроля устойчивости (DSC), которая в доли секунды анализирует сразу несколько параметров движения машины и действий водителя.

MINI Cooper SD Clubman ALL4 будет выпускаться исключительно с дизельным

двигателем.

Такие моторы не очень популярны у казахстанских автолюбителей, поэтому стоит присмотреться к модели MINI Cooper S Clubman ALL4, под капотом которой установлен бензиновый двигатель. Это 2-литровый мотор, оснащенный турбонагнетателем Twin Power Turbo и системой топливоподачи с непосредственным впрыском. Пиковая мощность двигателя составляет 192 л. с., а

средний расход топлива на каждые 100 км пути – 7 л. В версии с автоматической трансмиссией расход на сотню укладывается в 6,4 л.

В базе модель комплектуется шестиступенчатой механикой. Как вариант доступна и автоматическая спортивная трансмиссия Steptronic с лепестками переключения передач на руле и функцией быстрого старта.

Внешне новинка ничем не отличается от модели Clubman, разве что на корме

появился шильдик, информирующий о наличии полного привода.

Палитра цветов кузова нового полноприводного Clubman пополнилась цветом Digital Blue metallic.

В базе машина комплектуется легкосплавными 17-дюймовыми дисками, в качестве опции доступны 19-дюймовые. Опционально покупателям будет доступна и спортивная подвеска с системой динамической регулировки жесткости амортизаторов. ■



## НОВЫЕ ДЕТАЛИ ПОДВЕСКИ



РУЛЕВЫЕ РЕЙКИ, ТЯГИ, НАКОНЕЧНИКИ, ПЫЛЬНИКИ, ТОРМОЗНЫЕ ДИСКИ, КОЛОДКИ, ПРИВОДА, ШРУСЫ, ШАРОВЫЕ, САЙЛЕНТБЛОКИ, РЫЧАГИ, ПОДШИПНИКИ и многое другое

[www.sklad.autotrade.su](http://www.sklad.autotrade.su)

ул. Толе Би, 304, Car City, 4 ярус, 11 бутик  
 тел.: +7(777) 341-44-44, +7(727) 232-13-16



# ПЕРВЫЙ ГИБРИДНЫЙ КРОССОВЕР

На автосалоне в Чикаго в числе прочих ярких новинок был представлен автомобиль Kia Niro. Он интересен тем, что претендует на уникальную позицию между гибридными транспортными средствами и SUV-сегментом. Точнее, это представитель нового сегмента автомобилей – Hybrid Utility Vehicle (HUV).

Рынок малолитражных внедорожников остается одним из наиболее быстрорастущих мировых сегментов, видимо, этим фактом и объясняется появление гибридного внедорожника в семействе Kia.

Предшественниками гибридного вездехода можно считать Hybrid Optima и электрокар Soul EV, но Niro уникален тем, что имеет собственную оригинальную платформу эко-автомобиля.

Дизайн машины, разработанный в дизайн-центре Kia в городе Ирвине, штат Калифорния, получился не кричащим о гибридности. Он ничем не намекает на то, что его хозяин должен жертвовать чем-то в пользу функциональности или эффективности. Широкие и низкие пропорции Niro говорят о его спортивности, а короткие свесы наталкивают на мысль о крутых подъемах и спусках, которые, как видно, по плечу этому автомобилю. И, несмотря на то что Niro проектировался как кроссовер, аэродинамический



# KIA NIRO



комфорт ему не чужд, он обладает весьма низким коэффициентом лобового сопротивления.

Пространство полноценного пятиместного салона решено в неяркой двухцветной гамме, расцвечивают которую только огни панели управления. Сиденья автомобиля имеют внутреннее наполнение повышенной плотности, что, по утверждению конструкторов, будет удобно в дальней дороге. Аккумуляторные батареи высокого напряжения разработчики модели упаковали под задние сиденья, чтобы не красть пространство салона или багажного отделения.

Особым образом конструкторы отнеслись к шумоизоляции, усилив ее на переборке, отделяющей двигатель от салона, заполнив стойки кузова пеной и даже оптимизировав жесткость втулок в подвеске и добавив демпфер в ступицу рулевого колеса. Кроме того, они позаботились об акустических свойствах ветрового стекла и боковых зеркал, чтобы уменьшить шум от сопротивления

# KIA NIRO



встречным потокам в движении. Еще специальная пена внедрена в пол автомобиля.

Уникальная платформа Niro разработана специально для размещения трансмиссии, работающей с бензиновым и электрическим двигателями. В конструкции кузова широко использовано совмещение компонентов как с помощью точечной сварки, так и при помощи склеивания промышленным клеем. Таким образом удалось добиться высокого сопротивления кручению и высокой структурной целостности. Для облегчения автомобиля в некоторых деталях применен алюминий: из него сделаны крышки капота и багажника, некоторые детали подвески и тормозные суппорты. Даже рычаг стояночного тормоза вносит свой вклад в снижение веса, ведь он изготовлен из пластика с армирующим волокном.

Четырехцилиндровый бензиновый двигатель Kia Niro объемом в 1,6 л и мощностью 103 л. с. разработан специально для взаимодействия с электрическим мотором и имеет систему рециркуляции выхлопных газов.

Тяговый электромотор мощностью



Дизайн машины, разработанный в дизайн-центре Kia в городе Ирвине, штат Калифорния, получился не кричащим о гибридности.



43 л. с. работает совместно с бензиновым двигателем, повышая мощность до 146 л. с. В результате этот гибридный тандем позволяет Kia Niro съедать не более 4,7 л на сотню. В качестве основного аккумулятора здесь работает 1,56-кВаттная литий-ионная

полимерная батарея.

Мощь двух двигателей передается на передние колеса через недавно разработанную шестиступенчатую роботизированную коробку передач с двойным сцеплением второго поколения. В тормозной системе

заложен принцип рекуперации.

Kia Niro будет предложен к продаже с обширным набором систем помощи водителю, а также с новейшей системой телематики и развлечений, комфортно работать с которой поможет 7-дюймовый сенсорный дисплей. ■

**АВТОТРЕЙД**  
АВТОСТЕКЛА И АВТОЗАПЧАСТИ НА ИНОМАРКИ

БОЛЕЕ **50000**  
НАИМЕНОВАНИЙ  
АВТОЗАПЧАСТЕЙ

**АВТОЗАПЧАСТИ**  
кузовов, оптика, радиаторы и т.д.

**АВТОСТЕКЛА**  
ПРОДАЖА УСТАНОВКА

ЦЕНЫ  
НИЗКИЕ!

ГАРАНТИЯ  
на установку  
**5**  
ЛЕТ

www.autosteklo.kz  
www.autoradiator.kz  
www.sklad.autotrade.su

Продажа запчастей: ул. Толе Би, 304, Car City, 4 ярус, 11 бутик, тел.: +7(727) 232-13-16, +7(777) 341-44-44  
Установочные центры: ул. Толе Би, 302; ул. Суюнбая, 66А тел.: +7(727) 232-13-17, +7(777) 807-87-73

# FORD KUGA

## ФАВОРИТ ГО

Один из любимых европейцами внедорожников - Ford Kuga совсем недавно предстал перед поклонниками в обновленном варианте, чтобы составить серьезную конкуренцию соперникам на ближайшие три года.

### Снаружи

Дабы столь длительное время удержаться на лидерских позициях автомобилю сегодня нужно обладать серьезными преимуществами. В качестве таковых разработчики модели рассматривают наличие в новом Ford Kuga обновленной системы SYNC 3 Ford, усовершенствованную систему парковки,

расширение функционала системы активного торможения и адаптивную систему переднего освещения. Ну, и, конечно же, в плюс должен сыграть обновленный дизайн — для тех, кто любит, ценит и понимает Kuga.

Внешне новинка выглядит респектабельно и вместе с тем динамично. Дизайнеры органично совместили новую

трапециевидную решетку с обновленными фарами, несущими в себе светодиодные ходовые огни. Рестайлинг коснулся и задних фонарей. Капот нового Kuga более предсказуемо отвечает на деформации, защищая пешеходов в случае аварии. Машину украшают и делают визуально больше стильные рейлинги на крыше. Многие автолюбители, обремененные





# ОТОВ К БОРЬБЕ

хозяйственными заботами, с благодарностью встретят очень практичную функцию открывания багажника без помощи рук, достаточно провести ногой под задним бампером и система «hands free» автоматически откроет пятую дверь.

Новинка получила два новых цвета кузова — «Защитный серый» и «Пульсирующий медный». Также предлагается новая линейка 17- 18- и 19-дюймовых легкосплавных колесных дисков в различных вариантах исполнения.

Аналитики предрекают,

что продажи в сегменте SUV до 2020 года вырастут в Европе до 27% от уровня нынешних результатов. Намечается нешуточная конкуренция в этом сегменте, и помимо видимых глазу обновлений, как аргумент для европейского покупателя Kuga получил новые экологичные двигатели. Это турбированный бензиновый мотор 1,6 EcoBoost мощностью 182 л.с. и новый 1,5-литровый дизель TDCi, который имеет образцовую экономичность - 4,4 л/100 км.

## Внутри

Интерьер автомобиля не



pretendует на эпитеты «элитный» и «эксклюзивный», но он традиционно для автомобилей FORD удобен, а главное, при его отделке

использованы практичные материалы. Изменения коснулись руля и приборной панели, и конечно же опций и систем.





### SYNC 3

Опираясь на более чем 22000 отзывов, Ford разработал для обновленной версии Kuga третью версию мультимедийной системы голосового управления. Теперь SYNC 3 Ford позволяет водителю контролировать аудио, навигацию и климатические настройки, так же просто, как пользуясь смартфоном. Система понимает и голосовые команды на русском языке, причем в простой

разговорной форме. Достаточно нажав кнопку произнести: «я хочу кофе», «мне нужен бензин» или «мне нужно уйти», чтобы она отреагировала соответствующим образом — показала на 8-дюймовом сенсорном экране ближайшие кафе, АЗС или автостоянки. Система стала более производительной и обогатилась «знанием» еще пяти языков, графический интерфейс стал еще более прост и понятен.

Пользователи iPhone посредством SYNC 3 Ford могут активировать приложения Apple или CarPlay, чтобы получить в автомобиле доступ к телефонному общению, к музыке, отправлять и получать сообщения, обращаться к навигатору. Абоненты, пользующиеся операционной системой Android, могут активировать сервис Android Auto, включая Google Search, Google Maps и Google Play. Программное обеспечение в SYNC 3 Ford обновляется в автомобиле через Wi-Fi.

### Сложная технология для простой парковки

Использование дополнительных ультразвуковых датчиков, еще более упростило один из самых сложных городских трюков — парковку в стесненных городских условиях. Нажатие кнопки позволяет водителю не сильно озадачиваться поиском парковочного места, автомобиль с этим справится сам, он самостоятельно втиснется в облюбованное пространство, в то время как водителю останется лишь ускорять



или замедлять этот процесс. Выехать с парковки машина тоже сможет автономно. Работа ультразвуковых датчиков распространяется на дальность до 40 метров, и это позволяет ей мониторить пространство во время движения: система выдает три предупредительных сигнала при обнаружении транспортного средства, приближающегося с любой стороны.

#### **Водитель, не жми на тормоза!**

Если на скорости до 50 км/ч вблизи с новым Kuga маячит угроза столкновения с чем-либо, система активного городского торможения все сделает за вас — сначала она снизит обороты двигателя, а затем включит тормоз. Причем ей безразлично двигается объект к автомобилю, или автомобиль приближается к статичному препятствию. Ранее этот помощник уже был доступен в Kuga, но он работал на скорости до 30 км/ч.

#### **Как ни крути, а я все вижу!**

Адаптивная система переднего освещения Ford впервые установлена



на Kuga и умеет заглядывать за повороты. Она контролирует условия освещения и автоматически их оптимизирует, регулируя интенсивность и угол луча новых биксеноновых фар в соответствии с одной из семи настроек, которые активируются в зависимости от

скорости движения, угла поворота рулевого колеса автомобиля и расстояния до объекта на переднем плане. С этой системой, как утверждает разработчик, исключается ослепление встречных водителей.

Радует то факт, что Ford активно внедряет в производство новые технологии, повышая безопасность водителя и пассажиров, делая пребывание за рулем приятным времяпровождением. Особенно впечатляет скорость действия и адаптивность внедренных систем. Вы моргнуть не успеете, прежде чем они самостоятельно примут решение и внесут коррективы в ваши действия в зависимости от дорожной ситуации. Они умеют это делать менее чем за 20 миллисекунд.

Ford искренне верит в то, что новый Kuga придется по вкусу почитателям марки, и они так же молниеносно проголосуют в его пользу своим кошельком. ■



# DEFENDER УМЕР. ДА ЗДРАВСТВУЕТ DEFENDER



Land Rover Defender, каким его знали поклонники марки, отправился в прошлое. И что же? Точка в конце славного 68-летнего пути? Не совсем так, потому что компания займется восстановлением исторических автомобилей I – III поколений и модели Defender на производственном оборудовании завода. Кроме того, проект Defender планируется развивать.

Поклонники марки наверняка помнят прототип Land Rover Defender DC100, который был представлен в 2011 году на Франкфуртском автосалоне и сильно смахивал на Skoda Yeti. Команда Land Rover развернула целый арсенал

инновационных технологий, чтобы сделать автомобиль удобным и даже роскошным, ведь современный массовый рынок все больше заинтересован в комфорте, стиле и технологиях. Но разве можно этим кого-то сегодня удивить? Defender любители вовсе не за аристократичность...

#### Немного истории

Идея создания автомобиля принадлежит братьям Спенсеру и Морису Уилксам. Он проектировался для сельского хозяйства и поначалу обходился без всяких аэродинамических хитростей, явившись миру коробкой на колесах, или, как его еще частенько

именовали на родине, бунгало. В нем не было удобно, но зато он был бесклассовым и типично британским, умел помалкивать об образе жизни своего владельца. В то же время автомобиль был неуготим, универсален и дерзок. Если он пришелся по вкусу Уинстону Черчиллю, королеве Елизавете II и сэру Полу Маккартни, это о чем-то да говорит, не правда ли? Прочная и надежная машина так же легко покорила сердца миллионов людей с менее громкими именами.

Ровно через десять лет после появления автомобиля I серии в свет вышел Land Rover Series II с

Поклонники марки Land Rover не могут смириться с потерей: 29 января 2015 года последний автомобиль классической версии Defender 90 Heritage Soft Top сошел с производственной линии завода в Солихалле (Великобритания). С 1948 года было построено более 2 миллионов автомобилей Defender.



Дойдя до дня сегодняшнего, Defender стал выглядеть аналоговой моделью в цифровом мире, да и жестким требованиям по экологичности уже не мог ответить никакими доводами.

обновленным дизайном и новыми двигателями, в том числе и дизельным. Series III вышла на рынок в 1971 году. Внешне автомобиль изменился несильно, слегка увеличилась мощность двигателя.

Представители различных серий Land Rover делали две действительно важные вещи: они всегда могли доставить вас туда, где вам необходимо было присутствовать, и всегда могли вернуть вас домой, даже если в пути терялось несколько запчастей. А еще эти автомобили везли через метели в

больницу беременных женщин, тащили по горам спасателей под невероятными углами, помогали сохранить редчайших животных от вымирания и были покладистыми помощниками военных.

Кто-то из поклонников LR заметил, что, если бы этот автомобиль был человеком, он был бы ребенком Лары Крофт и Индианы Джонса — так много приключений и путешествий выпало на его долю. Он приобрел гордое имя Defender («Защитник») в 1990 году и воплотился в многочисленных модификациях: в двухдверном софттопе

и хардтопе, четырехдверном универсале, пикапе, пожарном грузовике, в автокране, снегоочистителе, амфибии и многих других.

Сочетание «Land Rover» не сходит с языка в студии документальных фильмов BBC, где любой намек на продакт-плейсмент приводит к острым вопросам со стороны руководства. Такая нетипичная терпимость возникла потому, что это имя стало нарицательным и уже давно рассматривается как составляющая повседневной лексики.

Land Rover своим появлением спас



В рамках прощальных мероприятий на заводе в Солихалле состоялось неспешное дефиле из 25 автомобилей Land Rover разных годов выпуска.



Rover Company от неминуемого краха, принес компании звание «самого успешного производителя двигателя Великобритании». Defender обеспечил англичанам солидный экспортный доход и гарантировал работу миллионам сотрудников.

Дойдя до дня сегодняшнего, Defender стал выглядеть аналоговой моделью в цифровом мире, да и жестким требованиям по экологичности уже не мог ответить никакими доводами. Остановка производства в Великобритании была неизбежностью. Рассматривая перспективы, все кто любит Land Rover, соглашаются с тем, что потеряли своего товарища навсегда, вынуждены мириться с мыслью о том, что это верная смерть Defender в качестве небольшого грузовика, в котором можно было жить.

Скорее всего, новый Defender будет выпускаться для рынка дорогостоящих версий спецификации премиум. Кроме того, есть предположения, что преемник славного имени станет даже не полноприводным и с электродвигателем на одной из осей. Самые ярые поклонники английской марки воинственно заявляют, что не простят Land Rover, если следующий «Защитник» слишком отдалится от своих корней. Они надеются, что производители смогут вдохнуть в проект новую жизнь, как Jeep делает это с Wrangler.

Энтузиасты Land Rover, впрочем, не раз демонстрировали консервативные





взгляды и противостояли новациям, которые в автомобильной промышленности неизбежны, как смена времен года. В штыки когда-то встретили первый Defender, заявив: «Это не настоящий Land Rover!». Многим не понравилась и 110 модель: «Эти глупые пластмассовые колесные арки растают, если вы оставите машину слишком близко от костра». Теперь эти модели Defender просто обожаемы и считаются знаковыми во всем мире.

В рамках прощальных мероприятий на заводе в Солихалле состоялось неспешное дефиле из 25 автомобилей Land Rover разных годов выпуска. У многих сотрудников предприятия от этой щемящей душу сцены невольно на глазах появлялись слезы.

Вроде бы простой кусок металла не должен означать так много, однако привыкшие по-настоящему полагаться на автомобиль англичане спели прощальную оду «Защитнику», который сопровождал их поколение за поколением изо дня в день. Они заявили, что пока есть те, кто по-прежнему увлечен этим крепким зверем, Defender не исчезнет с наших дорог.

И в этом не стоит сомневаться, ведь, как мы уже говорили, продлению жизни легендарной марки послужит реставрационная программа Heritage Restoration Programme, да и ждать от Jaguar Land Rover появления нового Defender, как мы догадываемся, можно скоро. Очень скоро... ■

## ALFA Equip

ОБОРУДОВАНИЕ  
ДЛЯ АВТОСЕРВИСА



Ресурса

ОБОРУДОВАНИЕ ДЛЯ  
БАРОВ, РЕСТОРАНОВ,  
ХЛЕБОПЕКАРЕН, ДЛЯ  
ПРОИЗВОДСТВА ПЕЧЕНЬ,  
ПЕЛЬМЕНЕЙ И МАКАРОН



ОБОРУДОВАНИЕ ДЛЯ  
ХИМЧИСТОК И ПРАЧЕЧНЫХ



РК, г. Алматы, ул. Розыбакиева, д. 70-21,  
тел.: (727) 264 59 11, (727) 379 48 51, факс: (727) 264 59 26,  
E-mail: alfa@equip.kz, [www.equip.kz](http://www.equip.kz)



# CVT

Аббревиатура  
Continuously  
Variable  
Transmission –  
постоянно  
изменяемая  
трансмиссия

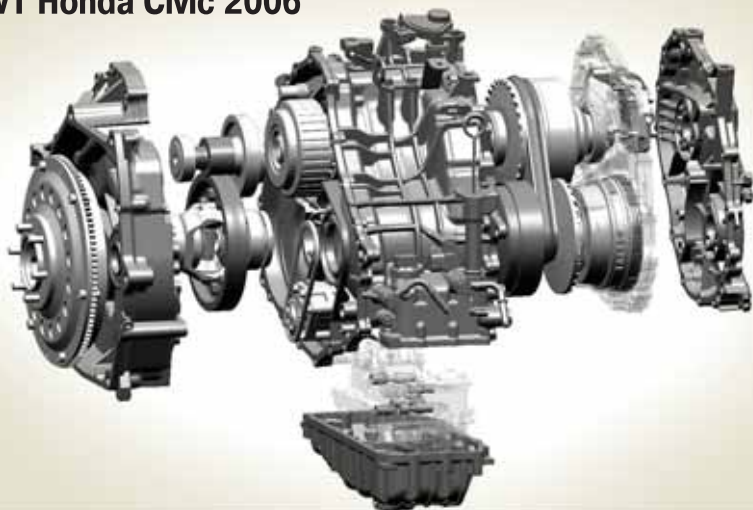
© Photo Nissan

## ВАРИАТОРНАЯ ТРАНСМИССИЯ

Наряду с роботизированными коробками передач, о которых мы говорили в прошлый раз, альтернативой классическому «автомату» являются бесступенчатые трансмиссии или, проще говоря, вариаторы. Для обозначения устройств этого типа существует общепринятая аббревиатура CVT – Continuously Variable Transmission, постоянно изменяемая трансмиссия.

Она отражает ключевой принцип работы устройства: непрерывное и плавное изменение передаточного числа.

### CVT Honda Civic 2006



Как же удается добиться такого эффекта? Дело в том, что устройство вариаторов и устройство прочих типов автомобильных КПП кардинально различаются. Основные элементы бесступенчатой трансмиссии таковы: система управления, механизм, обеспечивающий передачу крутящего момента от двигателя, собственно вариаторная передача и механизм заднего хода.

Начнем с главного, то есть с вариаторной передачи. Ее принципиальная схема далеко не нова, «наброски» на тему вариатора можно обнаружить уже в чертежах Леонардо да Винчи. В исходном варианте передача включает два шкива, соединенных ремнем. Каждый шкив – это два конических диска, которые могут сдвигаться или раздвигаться, обеспечивая таким образом изменение диаметра шкива. Конусы имеют двадцатиградусный угол наклона, при котором сопротивление движению ремня минимально. Движение конусов в рамках шкива в современных условиях осуществляется за счет гидравлического давления до 60 атмосфер, что в разы



больше, чем в привычной гидромеханической коробке. Сигналы на сближение и разведение конусов подаются системой управления. Она, как и в автоматических, и в роботизированных коробках, представляет собой электронное управляющее устройство, иными словами, специализированный компьютер.

Большинство современных вариаторных КПП относят к клиноременному типу, потому что для передачи крутящего момента они используют гибкий металлический ремень. Он изготовлен примерно из десятка тончайших стальных полос, сложенных вместе. Полученная лента плотно усажена фасонными деталями, имеющими с одной стороны (той, что обращена к шкивам) форму клина. Передача вращения осуществляется за счет трения между шкивами и поверхностью ремня. Контактное напряжение очень высоко и является причиной довольно серьезных потерь мощности – порядка 5%.

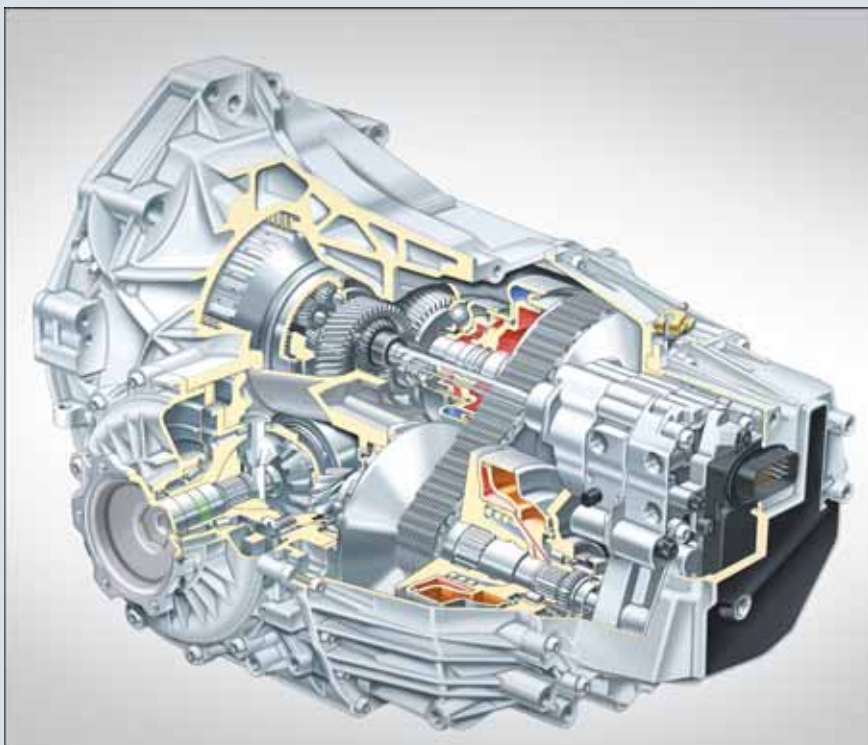
Ведущий шкив соединен с двигателем, как правило, через гидротрансформатор, что обеспечивает плавную передачу момента, но добавляет потери. Некоторые производители, чтобы этого избежать, связывают вариаторную передачу с мотором через обычное сцепление, контролируемое электроникой, как это было в «роботах» первого поколения. Когда машина стоит, рабочий диаметр ведущего шкива минимален, а диаметр ведомого, наоборот, максимален. В процессе «раскрутки» двигателя ситуация постепенно меняется на полностью противоположную, а при сбросе оборотов рабочий диаметр ведущего шкива снова сокращается, ведомого – растет. Таким образом, в любой момент времени тяга двигателя используется наиболее эффективно и изменение тяги происходит исключительно плавно. За счет оптимального подбора передаточного числа в каждый конкретный момент расход горючего немного сокращается, если сравнивать с трансмиссиями, основанными на фиксированных передаточных числах.

К сожалению, конструкция вариаторной передачи не предполагает возможность включения реверса. По этой причине задний ход осуществляется посредством отдельной планетарной передачи. Фактически, вместо одной коробки передач, на машине с CVT стоит две – вариатор для прямого хода и «автомат» с одной ступенью для заднего хода.

Крутящий момент передается торцевой поверхностью цепи при ее точечном контакте с коническими дисками.

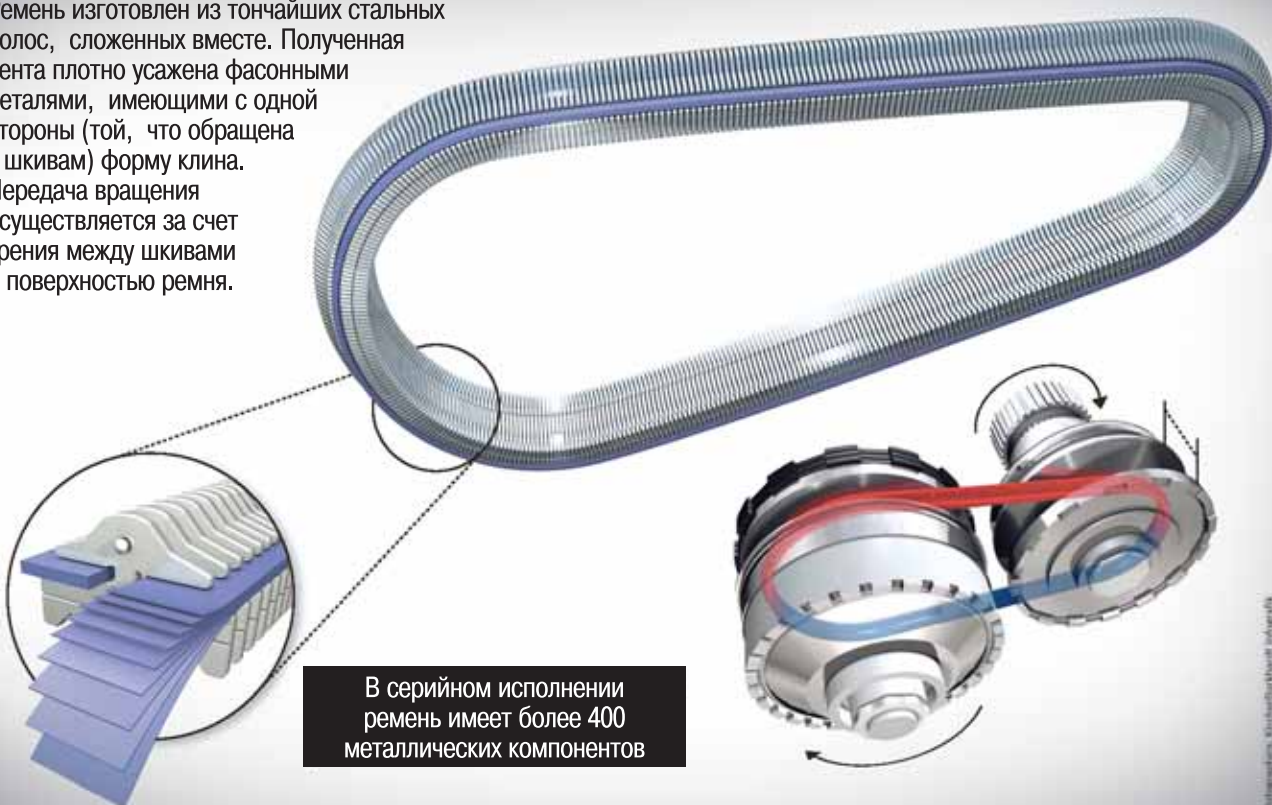


© Photo Audi



**РЕМЕНЬ ТРАНСМИССИИ CVT**

Ремень изготовлен из тончайших стальных полос, сложенных вместе. Полученная лента плотно усажена фасонными деталями, имеющими с одной стороны (той, что обращена к шкивам) форму клина. Передача вращения осуществляется за счет трения между шкивами и поверхностью ремня.



В серийном исполнении ремень имеет более 400 металлических компонентов

Информация: Volkswagen AG

И другие недостатки у бесступенчатых трансмиссий тоже есть. Во-первых, надежность клиновидного ремня оказывается возможной только при сравнительно невысоких значениях крутящего момента и мощности. Долгое время пределом надежной работы вариаторов считались показатели, равные 190 л. с. и 205 Нм, которые в современных реалиях часто превышаются даже машинами среднего класса.

Сейчас известны два решения, позволившие сдвинуть обозначенные

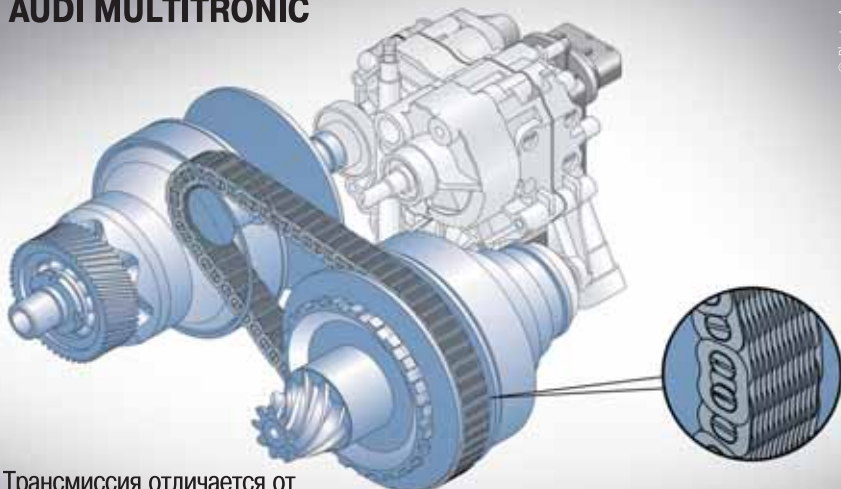
пределы «вверх». Трансмиссия Multitronic фирмы «Ауди» отличается от типовых CVT тем, что вместо ремня в ней используется металлическая цепь, состоящая из соединенных осями пластин. Крутящий момент передается торцевой поверхностью цепи при ее точечном контакте с коническими дисками. Такой вариатор имеет наименьшие потери при передаче крутящего момента и наивысший коэффициент полезного действия.

Другой вариант – тороидальный вариатор, используемый на некоторых

моделях Nissan. У него нет ни цепи, ни ремня. Роль шкивов играют два установленных параллельно вала. Внешний диаметр каждого больше внутреннего, и в поперечном сечении поверхность, образуемая парой валов, имеет форму, близкую к полукругу. Между валами зажаты специальные ролики, которые и осуществляют передачу вращающего момента, обкатывая поверхности валов. На низких передачах ролик «забирается выше» на ведомый вал, то есть диаметр обкатки ведущего вала минимален, а на высоких передачах – наоборот.

Еще один недостаток вариаторов, логично вытекающий из описания их возможных конструкций, – сложность изготовления, требующая высокой точности. А это, как вы понимаете, тождественно дороговизне ремонта. Однако сократить срок службы вариатора очень просто, нужно только помнить, что частые пробуксовки и резкие старты ведут к ускоренному износу ремня. Также необходимо постоянно следить за уровнем и состоянием масла, поскольку, как уже отмечалось, рабочее давление масла в нем намного выше, чем у иных типов трансмиссий.

Многие водители отмечают проблему и чисто психологического свойства. Поскольку вариаторы

**AUDI MULTITRONIC**

© Photo Audi

Трансмиссия отличается от типовых CVT тем, что вместо ремня используется металлическая цепь, состоящая из соединенных осями пластин.

«заточены» на максимальную эффективность передачи момента, силовой агрегат неизменно работает на одной высокой ноте. Это создает определенный дискомфорт для водителей с большим стажем езды, знакомых с более традиционными коробками передач. По этой причине у многих вариаторов предусмотрен режим принудительной фиксации определенного набора передаточных отношений. Сделана такая имитация исключительно ради того, чтобы вернуть консервативным водителям привычные ощущения, и никаких реальных преимуществ функция не дает.

Может показаться, что недостатки вариаторов слишком весомы, чтобы у данного типа трансмиссий было будущее. Но давайте вспомним, насколько «сырыми» были первые CVT массового производства и как мало времени отделяет их от нынешних, уже довольно совершенных бесступенчатых коробок. Фактически вся эволюция вариаторов проходит на глазах нынешнего поколения автомобилистов. Такие темпы вселяют надежду на то, что основные недостатки CVT будут преодолены уже в обозримом будущем. ■



Вариатор AUTOTRONIC. Устанавливается на автомобили Mercedes-Benz A-Class и B-Class.

# АККУМУЛЯТОРЫ

Bosch - Ваш уверенный  
старт!



**BOSCH**

Өмір үшін ойлап табылған



**GIGAWATT**

PHAETON  
ultimate automotive solutions

Производитель Johnson Controls Autobatterie Prodej spol.s r.o.  
Официальный дистрибьютор на территории РК ТОО «Фээтон Ди Си» «Phaeton DC»  
[www.phaeton.kz](http://www.phaeton.kz), [shop.phaeton.kz](http://shop.phaeton.kz)

ВСЕК МЕТЕО

II ЭТАП ЧЕМПИОНАТА  
ПО СПИД-САЙКЛИНГУ



БОЙ ЛЕД  
ГЛАДИАТОРОВ

# ЧЕМПИОНАТА МИРА СПИДВЕЮ НА ЛЬДУ



Фото: "Международная мотоциклетная федерация" (FIM)

# СКОРОСТНЫХ ГОР



Фото: "Международная мотоциклетная федерация" (FIM)

В Алматы на высокогорном катке «Медео» состоялся II этап Чемпионата мира по спидвею на льду в личном зачете. В течение двух дней 18 ледовых гладиаторов из семи стран крошили лед, выжимая максимум скорости из ревущих мотоциклов.

В южную столицу Казахстана приехали спортсмены из Австрии, Германии, России, Швеции, Чехии и Финляндии. В чемпионате приняли участие и казахстанцы Денис Слепухин, Владимир Чеблоков и Павел Некрасов.

Первый этап чемпионата прошел в Красногорске. По его результатам лидерские позиции заняли российские гонщики. Так, Дмитрий Колтаков завершил первый этап с результатом 37 баллов, Николай Красников набрал 33 очка, а Егор Мышковец получил 31 очко.

На «Медео» у одного из лидеров все пошло не так удачно: в первых же заездах на трассе дважды не удержался

Егор Мышковец. К окончанию первого дня упал швед Никлас Свенссон. Затем, столкнувшись с его мотоциклом, на льду распластался другой участник из Швеции — Ове Ледстром. Но как наиболее драматичное зрители на трибунах восприняли падение казахстанского мотоциклиста Дениса Слепухина, который во втором заезде шел третьим. Он, стремясь улучшить результат, на выходе из поворота рулем задел лед, упал и повредил бедро.

По итогам первого дня состязаний лидировали российские спортсмены: Игорь Кононов — I место, Даниил Иванов — II место, Дмитрий Хомицевич — III место.



Фото: "Международная мотоциклетная федерация" (FIM)



Второй день гонок порадовал болельщиков ярким теплым солнцем, а вот спортсменам пришлось учитывать переменчивую природу льда. Там, где на трассу ложились теплые лучи, лед становился мягче, стало быть, и скорость можно было развивать большую, а в тени приходилось быть осторожнее.

Принять дальнейшее участие в гонке наш травмированный спортсмен, к сожалению, не смог, и вместо него на старт вышел казахстанский гонщик из запасного состава — Владимир Чеблоков. Он бескомпромиссно боролся за лидерство, проявил умение и характер, но обойти россиянина ему так и не удалось.

В финальных заездах

борьба обострилась. Порой казалось, что спортсмены намеренно мешали друг другу, сбивали ход, провоцировали падения. Так судьями был снят с трассы Дмитрий Хомицевич за то, что пересек траекторию Игоря Кононова, и тот из-за рискованного маневра соперника вылетел с трассы в отбойники.

В результате напряженной эмоциональной борьбы на третью ступень пьедестала почета поднялся Игорь Кононов, вторым стал Дмитрий Колтаков, а чемпионское место занял Даниил Иванов.

Финал личного зачета Чемпионата мира по спидвею на льду проводится Международной мотоциклетной федерацией в пять этапов. Третий этап

# Новый X-max – качества лидера!



Современные двигатели невероятно требовательны к качеству моторного масла и топлива. Ежегодно ужесточающиеся нормы и требования классификаций моторных масел обязывают производителей смазочных материалов идти в ногу со временем и соответствовать жестким стандартам. Полностью соответствуя статусу передового производителя смазочных материалов, компания **Motul**, старейший производитель синтетических моторных масел, к 160-летию юбилею компании в 2013 году выпускает на рынок новейший продукт в линейке 8100 моторное масло **MOTUL 8100 X-max 0W-40**.

Продукт полностью соответствует не только передовым классам **API SN**, но и получил одобрения **MB-Approval 229.5**, **BMW LL-01**, **VW 502 00 505 00** и **PORSCHE A40**. Основное отличие **API SN** от предыдущих классификаций **API** в том, что стандарт **API SN** предъявляет более строгие требования к моющим свойствам, лучшей совместимости с системами нейтрализации, защите от износа и окисления.

Обновление моторного масла **MOTUL 8100 X-max 0W-40** коренным образом преобразило этот продукт. Если раньше он изготавливался по технологии **Mid SAPS**, то теперь это масло изготавливается по технологии **Full SAPS**, что обеспечивает высокую стойкость масла к окислению. Класс **ACEA A3/B4** это подтверждает. **MOTUL 8100 X-max 0W-40** обладает повышенной сопротивляемостью к высоким температурам. Это характерно для мощных современных двигателей, требующих смазки с высокой высокотемпературной вязкостью. Новейший продукт **MOTUL 8100 X-max 0W-40** предназначен для двигателей, работающих на любом типе топлива: бензин, дизельное топливо, сжиженный нефтяной газ; способствует великолепному балансу между экономией топлива и эффективной смазкой. Так, класс вязкости **0W-40** обеспечит одновременно хороший запуск при отрицательных температурах и хорошие вязкостные свойства при нагреве, в то время как уровень **High HTHS** говорит о высокой стойкости масляной пленки и превосходных противоизносных свойствах.

**MOTUL 8100 X-max 0W-40** создан для современных мощных двигателей **Mercedes-Benz**, **Volkswagen**, **Porsche**. Используя **MOTUL 8100 X-max 0W-40**, вы доверяете заботу о двигателе инженерам компании **Motul**, которые на протяжении 160 лет обеспечивают высочайшее качество смазочных материалов для любых транспортных средств на земле и воде.



[www.motul.kz](http://www.motul.kz)

# MOTUL



## II ЭТАП ЧЕМПИОНАТА МИРА ПО СПИДВЕЮ НА ЛЬДУ

Фото: "Международная мотоциклетная федерация" (FIM)

пройдет в Берлине (Германия), четвертый – в городе Ассене (Нидерланды), пятый – в городе Инцеле (Германия).

В ходе пресс-конференции, состоявшейся по окончании соревнований, спортсмены отметили достойную организацию турнира и поблагодарили Федерацию

автомобильного спорта РК, спонсоров и болельщиков за участие в Чемпионате мира по спидвею на льду. Они выразили надежду, что после долгого перерыва спидвей накрепко пропишется не только на «Медве», но и в сердцах казахстанцев, что на смену опытным ветеранам спорта придет молодое поколение.



[www.pitstop.kz](http://www.pitstop.kz)

ГРУППА КОМПАНИЙ  
**DAV**  
[www.dav.kz](http://www.dav.kz)

ОФИЦИАЛЬНЫЙ ДИСТРИБЬЮТОР В РК ТОО «DAV»  
 Республика Казахстан, г. Алматы, пр. Рыскулова, 61,  
 тел./факс: 294-28-65, 294-23-80, e-mail: [info@dav.kz](mailto:info@dav.kz)

# МОНТЕ-КАРЛО-2016



Неизменными по отношению к прошлому году остались не только характеристики трассы, но во многом и расклад сил. Уже после первых спецучастков в тройку лидеров попали два гонщика Volkswagen — Ожье и Миккельсон. Правда, лидером при этом стал Крис Мик на Citroen. Но закрепилось его преимущество ненадолго: уже к середине первого дня Ожье смог опередить своего соперника.

Позиции занимавшего на тот момент третье место Миккельсона также были под угрозой. По времени к нему стремительно приближался его напарник — Яри-Матти Латвала. Финн не слишком удачно начал гонку и теперь прорывался наверх. На последнем допе пятницы ему

Чемпионат мира по ралли 2016 года по доброй традиции стартовал с этапа в Монте-Карло. Коварный характер этой гонки всегда испытывал на прочность гонщиков и технику. Нынешний этап не стал исключением. Дневные допы сменялись ночными, проходившими в кромешной тьме, а сухие асфальтовые дороги — обледенелыми горными серпантинами.

помогла ошибка Миккельсона, и два гонщика Volkswagen поменялись местами.

И пока Ожье продолжал уверенно лидировать, все больше отрываясь от преследователей, его напарник Латвала пытался достать Мика. Он настигал его с переменным успехом и к концу второго дня гонки уже мог рассчитывать на

второе место. Однако 11-й спецучасток внес свои коррективы в развитие событий. Уже под конец допа Латвала немного ошибся и соскользнул в придорожную канаву. Как результат — поврежденная подвеска, попытки починить ее и сход.

Но позицию на подиуме Volkswagen никому не отдал. «Флаг», выпавший из рук Латвалы, тут же подхватил Миккельсон, который только и ждал ошибки кого-нибудь из лидеров.

Тогда Андреас еще не знал, что следующий доп сделает ему и другой подарок. Занимавший вторую позицию Мик повредил коробку передач и был вынужден оформить сход. Вакантное третье место взял гонщик Hyundai Тьерри Невилль. Ожье тем временем выиграл Power Stage и начал сезон с 28 из 28 возможных очков.

Сезон только стартовал, но уже сейчас ясно, что француз снова будет задавать тон на Чемпионате мира 2016 года. Но будет ли это интересно фанатам ралли? ■





## ВИКТОРИНА ДЛЯ ЗНАТКОВ

ПРИЗЫ И ПОДАРКИ:



Автохимия и автоаксессуары



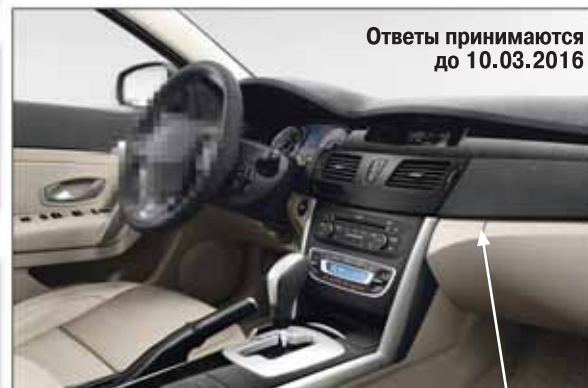
Фирменные кепки и футболки от журнала Pitstop

## УСЛОВИЯ ВИКТОРИНЫ:

Условия викторины такие: вам необходимо угадать салон какого автомобиля изображен на фотографии и прислать нам правильный ответ до 10.03.2016

на e-mail: [info@pitstop.kz](mailto:info@pitstop.kz)

Обязательно указывайте свои контактные данные (Фамилию, Имя, номер телефона и название города), чтобы мы могли в случае правильного ответа вручить вам призы. Среди призов и подарков мы разыгрываем автохимию, а также, наши фирменные сувениры: футболки и майки с фирменной символикой журнала и призы от наших партнеров. Призы получают три участника, приславшие первыми правильный ответ до указанной даты.



Ответы принимаются до 10.03.2016

**Вам необходимо угадать салон какого автомобиля изображен на фотографии!**

Правильный ответ на викторину №1-2016 VOLVO V40



**Победители викторины №1-2016:**

**ПРИЗЫ**

- |                            |  |
|----------------------------|--|
| 1. Харина В. (г. Алматы)   | Футболка, бейсболка, + "Омывайка" конц. 1л |
| 2. Базаров Ю. (г. Алматы)  | С-во для панели                            |
| 3. Марченко А. (г. Алматы) | Очиститель стекол                          |

Для получения призов необходимо связаться с редакцией по тел.: (727) 2608527, 2969809 в рабочие дни с 10:00 до 18:00

Внимание победителей викторины Pitstop №1-2016! Призы необходимо получить в редакции до 10.03.2016. В случае неполучения победителем приза в указанный срок, подарок возвращается в призовой фонд викторины.



# РАЛЛИ ШВЕЦИИ

Ралли Швеции 2016 чуть было не пало жертвой глобального потепления. Дело в том, что погода в районе проведения гонки стояла на редкость теплая и вместо привычных заснеженных трасс и сугробов гонщиков встретили лишь растаявшие дороги. Вплоть до последнего дня шли переговоры о судьбе гонки. В итоге ралли стартовало, но почти половина допов «пошла под нож».

С самого начала гонки лидерство захватили гонщики Volkswagen – Ожье и Миккельсон, опередив Citroen Мика. Ненадолго в тройку лидеров врывался Невилль на Hyundai, но удержаться в темпе не смог и откатился назад. Как и Миккельсон, который после контакта с пнем потерял время, пропустил на второе место Мика, а на третье – Брина.

После этого претенденты на 2-е и 3-е место постоянно менялись. Но окончилось все вторым местом для Пэддона на Hyundai и третьей позицией для гонщика M-Sport Остберга (в чемпионате он стал третьим).

А вот Ожье никого к себе так и не подпустил и набрал 28 очков, еще сильнее оторвавшись в личном зачете от Миккельсона: 56 против 33.



## Ответы на сканворд, опубликованный в Pitstop №1-2016

Б	Е	З	М	О	Л	В	И	Е
			О			Е		
З	Е	Б	Р	А		С	А	К
А		У		Л	И	Т	Р	
М	А	Й	К	Л		Н	А	Р
Б		С		Е	Ж	И	Х	А
И		Т	Л	Я		К	И	Й
Я	З	В	А				С	
	Р	О	В		Д			С
	Е		А	Т	Е	И	З	М
О	Н	А	Н		Ф	Р	А	У
	И		Д	Ж	И	Г	И	Т
В	Е	Р	А		С	А	Р	А

Измерительный прибор	Тропическая птица	Морской залив, лагуна	Они же "гринго"	Содержание осетра
Дамский ...				
			... Кушнашвили	Бараний горох
Засахаренный плод				
		Черноморский дельфин	Скандинавский князь	Судно богача
Владение васала	Любящий порисоваться человек		Основное положение	
				Подольный камень
Мускусная крыса	Должность			
		Химический элемент	Курорт в Крыму	Родина Робинзона Крузо
Брат Ромула				Мудрый удав
		Пушкинский королевич		
Лицевая сторона	Светловолосая женщина	Небольшой пруд	Берёста по сути	

Бабка на приеме у врача:  
Доктор, у меня странная болезнь!  
Как сяду, так и сижу,  
сижу, сижу... лягу все лежу и лежу...  
Бабка! Видишь дверь, так и иди,  
иди, иди...!

Шотландия. Воюют два замка. Из одного стреляют, у второго башня падает. Потом второй стреляет, у первого полстены отваливается. Так воюют 2 недели, и вдруг тишина.

Из первого замка:  
- Эй! Чего не стреляете?!  
- Так ядро ж у вас!

Нет ничего более вечного, чем то, что обмотано синей изолентой.

От знаний ещё никто не умирал, но скелет в кабинете биологии настораживает.

- Есть что-нибудь выпить?
- Вода.
- А покрепче?
- Лед.

Бабушка, которой сразу же уступили место в троллейбусе, не знала, о чём говорить последующие пятнадцать минут.

- Что лучше, апельсины или мандарины?
- Апельсины.
- Чем?
- Чем мандарины.

Только у нас коробка от купленной вещи может храниться в доме дольше, чем сама вещь.

Каждая жена знает, что плановая проверка карманов мужа часто приводит к внеплановой прибыли.

Женская народная мудрость: Чего не помню, того и не было.

Ребёнку подарили игрушечный набор доктора. У кота началась новая жизнь с трудноизлечимыми болезнями.

По соседству со мной живет креативная бабушка. Сегодня кричит внуку из прихожей:

## ЮМОР

- Внучо-о-ок! Тебе письмо из Хогвартса!  
- Как? Откуда?  
- В смысле повестка из военкомата.

Предсказывать погоду синоптикам сильно помогает слово «местами».

Сядьте на диету, откажитесь от алкоголя, перестаньте есть после шести вечера, и за две недели потеряете 14 дней весёлой жизни.

- Сынок, что бы ты хотел получить на день рождения?  
- Лошадку, пистолет и три дня не умываться!

### Журнал Pitstop можно приобрести:

В сетях **КазПРЕСС**, **МирПРЕСС** и киосках "АиФ", "Бурда Алатау Пресс", у частных распространителей.

### Журнал можно получить бесплатно:

#### в автосалонах г. Алматы

**RENAULT #1** - г. Алматы, пр. Суюнбая, 187 "А"  
**RENAULT #2** - г. Алматы, мкр. Аксай-3А, 79А  
**HYUNDAI** - г. Алматы, пр. Суюнбая, 245а  
**TOYOTA** - г. Алматы, пр. Суюнбая, 151  
**TOYOTA** - Алматы, пр. Райымбека 505  
**SUBARU** - г. Алматы, ул. Тюлькубасская, 2  
**NISSAN** - г. Алматы, пр. Суюнбая, 243  
**HONDA** - г. Алматы, пр. Суюнбая 211  
**SSANGYONG** - г. Алматы, пр. Суюнбая, 38а  
**BMW | MINI** г. Алматы, пр. Райымбека, 115  
**GAZ** - г. Алматы, пр. Райымбека, 173

«**PERFECT**» - г. Алматы, пр. Рыскулова 68а  
**MERCUR AUTO** - г. Алматы, ул. Майлина 79  
**БИПЭК Авто** - г. Алматы, ул. Майлина, 240а  
**Allur Auto** - г. Алматы, Суюнбая 159А  
**BRABUS** - г. Алматы, проспект Суюнбая 187/2  
**NEOCAR** - г. Алматы, ул. Тунтубаева, 19  
**На автомагах и в сервисных центрах**  
**Автомойка Пейш** - г. Алматы, ул. Кармысова, 86  
**CAR SERVICE ASV** - г. Алматы, ул. Кармысова, д. 64  
**Leon-T+** - г. Алматы, пр. Рыскулова, 76  
**МЕДИНА** - г. Алматы, ул. Рыскуловбекова, д. 31  
**Formula-7** - г. Алматы, ул. Байтурсынова, 131  
"На Дунаевского" - г. Алматы, ул. Дунаевского, 20  
**TEMIR AVTO** - г. Алматы, ул. Аносова, 129  
**IBS-Service** - г. Алматы, пр. Суюнбая, д. 150а  
**Sonax** - г. Алматы, ул. Центральная 1а  
**ASTRUM** - г. Алматы, пр. Суюнбая, д. 110

"**Pegas**" - г. Алматы, пр. Райымбека, 206в/2  
"Блеск" - г. Алматы, пр. Сейфуллина, д. 306  
"Таза" - г. Алматы, ул. Шевченко, 96  
**DDT** - г. Алматы, пр. Райымбека, д. 476  
"Вирта" - г. Алматы, пр. Рыскулова, д.66  
"Форсаж" - г. Алматы, ул. Байтурсынова, 130  
"Бархан" - г. Алматы, ул. Досмухамедова, д. 82  
**PS-AUTO** - г. Алматы, ул. Тургут Озала 150  
"Сайран" - г. Алматы, Толе би, 279д  
"ЖОМАРТ" - г. Алматы, ул. Жандосова, д. 87  
"АВТО-АЛЬЯНС" - г. Алматы, пр. Рыскулова, д. 68  
"Inter-Сервис" - г. Алматы, ул. Сейфуллина, д. 321  
"Автомир" - г. Алматы, пр. Райымбека, д. 225  
"Москва" - г. Алматы, ул. Розыбакиева, 166 б  
"Москва" - г. Алматы, Коммунальная, 12  
**Formula-7** - г. Алматы, мкр. Аксай 3а, д. 79А

**СПРАШИВАЙТЕ ЖУРНАЛ В КИОСКАХ ВАШЕГО ГОРОДА!**

## ДИЗАЙН

Разработка логотипов, фирменного стиля, упаковки. Наружная реклама. Любая полиграфия, от визитки до книги. Даем консультации.

## ШИРОКОФОРМАТНАЯ ПЕЧАТЬ

Печать на цветной пленке, оракале, виниле фотобумаге, оконной сетке, баннере.

## ПЕЧАТНЫЕ СМИ

Разработка рекламных модулей, адаптация, перевод. Разработка концепции, слоганов. Реклама в печатной прессе.

(офсетная печать)

## ИЗГОТОВЛЕНИЕ ПОЛИГРАФИИ

Буклеты, брошюры, лифлеты, флайеры, плакаты, календари, визитки, каталоги, пакеты, конверты, и прочее.

Офсетная печать выполняется на Японском и Германском оборудовании. Широкий выбор материалов.



## ИЗГОТОВЛЕНИЕ

Стикеров, наклеек, баннеров, вывесок на основе ПВХ.



Печать выполняется на японском оборудовании, японскими, турецкими и китайскими расходными материалами.

## КОМПЬЮТЕРНАЯ ВЫШИВКА

Вышивка на крое, бейсболках, футболках. Эксклюзивная вышивка. Изготовление шевронов. Пошив спец. одежды.



Вышивка производится на Швейцарском оборудовании фирмы Bernina, расходными материалами п-ва Китай и Ю. Корея.

**ДОВЕРЬ НАМ СВОИ ЗАБОТЫ!**

**Горячая**  
страсть

**Холодный**  
расчет



[www.dav.kz](http://www.dav.kz)

**MOTUL – каждому свой!**

МОТОРНОЕ МАСЛО ПРЕМИУМ-КЛАССА

**MOTUL**

[www.motul.kz](http://www.motul.kz)

ГРУППА КОМПАНИЙ  
**DAV**

**ОФИЦИАЛЬНЫЙ ДИСТРИБЬЮТОР В РК ТОО "DAV"**

г. Алматы, пр. Рыскулова, 61, тел./факс: (727) 294-28-65, 294-22-78, 294-23-80 E-mail: info@dav.kz